

産業用 MP3 プレーヤーモジュール (NA-MP3M Ver7.1)

関連製品 : NA-EMP3M (MP3モジュール開発者ユニット)



・ 産業用 MP3 プレーヤーモジュール

- * この MP3 プレーヤーモジュールは産業用器機の音声または効果音，その他 製品説明、自動案内などの高音質 MP3 ファイルを再生することができる産業用 MP3 モジュールです。SD カードまたは USB メモリーに入れてある MP3 ファイルを再生します。
- * 最新のMP3 再生専用チップを装着して小型化した製品で、再生・前/後選択・区間繰り返し等、多様な機能を持っています。
- * マイコン(MCU : I2C)・スイッチであらゆる機能をコントロール可能です。
- * この NA-MP3PR(MP3プレーヤーモジュール)は既製品のような単純 オーディオ(サウンド)聞き取りのみのために開発されたのではなくて MP3 Player をモジュール化してポータブルプレーヤー及び産業用, 民間用, その他器機などに装着することができるように開発されました。
- * モジュール形態に製作されていて貴社の製品に手軽に活用可能です。

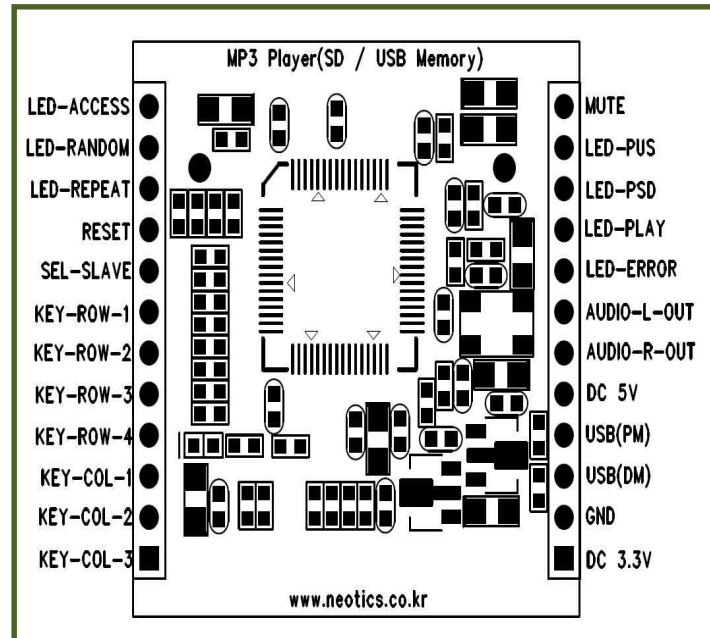
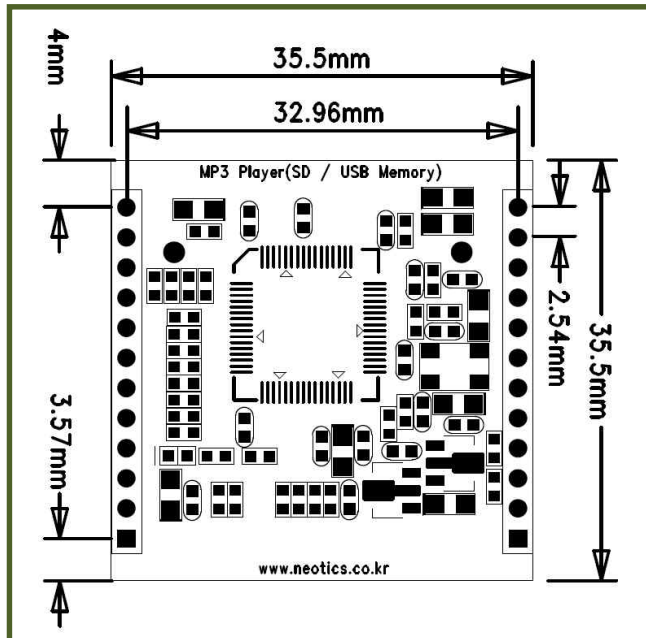
・ 特徴

- * 最新のチップを使用していますので、多様な機能があります。
 - * モジュール自体に制御機能(入/出力等)ピンがありますので、別途の回路構成なしに MP3 プレーヤー機能を発揮します。
 - * モジュール(Module)形態に製作されていて貴社の製品に簡便に適用することができます。
 - * 使用電圧は DC-3.3V または DC-5Vを使用することが出来ます。
 - * 記憶媒体は S/Dカード及び USBメモリーを使用することが出来ます。
 - * スイッチでの制御以外に マイコン(MCU : I2C)からコマンド制御が出来ます。
 - ※ マイコン(MCU : I2C)コマンド制御の場合は別途プログラムを作成する必要があります。(データシートは添付)
- また、開発者ユニット(NA-EMP3P)を購入すれば簡単にスイッチ制御，コマンド制御が出来ます。

・ 産業用 MP3 プレーヤーモジュールの仕様

- * 記憶媒体 : S/Dカード及び USBメモリー.
- * 使用電源 : DC-3.3V or DC-5V.
- * 使用電流 : 50mA 以下.
- * 再生可能ファイル: MP3 File.
- * 出力チャンネル : 2 Channel Stereo (L, R).
- * 制御スイッチ : Play/Puse、Stop、FF、FB、VOL-、VOL+、FOL-、FOL+、+10、REPEAT、RANDOM、CHG-DEV など.

・ 産業用 MP3 プレーヤーモジュールの 大きさ, ピン(Pin) 仕様



- LED-ACCESS : データ読む中表示.
- LED-RANDOM : データランダム読む中表示.
- LED-REPEAT : データ繰り返し読み表示.
- LED-PUS : USBメモリー使用中表示.
- LED-PSD : S/Dカード使用中表示.
- LED-PLAY : 再生(プレー)中表示.
- LED-ERROR : エラー(動作失敗)表示.
- KEY-ROW-1, KEY-ROW-2, KEY-ROW-3, KEY-ROW-4 : スイッチまたはマイコン(MCU)制御時使用
- KEY-COL-1, KEY-COL-2, KEY-COL-3 : スイッチ または マイコン(MCU)制御の時使用
- MUTE : オーディオ信号出力確認(ある:"H", なし:"L")
- RESET : リセット(アクティブ "L")
- SEL-SLAVE : H : スイッチ動作 L: MCU(I2C)動作
- AUDIO-L-OUT : オーディオ出力(左側).
- AUDIO-R-OUT : オーディオ出力(右側).
- USB(DP) : USB メモリー連結端子(+).
- USB(DM) : USB メモリー連結端子(-).
- GND : グラウンド(電源"-")
- DC 5V : 電源 DC-5V(DC-5V 使用の時)
- DC 3.3V : 電源 DC-3.3V(DC-3.3V 使用の時)

(3.3V または 5V中 一つ選択使用.)
(3.3V または 5V中 一つ選択使用.)

・産業用 MP3 プレーヤーモジュールの制御方法

*** モード-1(スイッチ制御方法) ***

FB	(前サウンドプレー)	: KEY-ROW1 <--> KEY-COL1.
FF	(次サウンドプレー)	: KEY-ROW4 <--> KEY-COL1.
PLAY	(再生(プレー)始め)	: KEY-ROW2 <--> KEY-COL1.
STOP	(再生(プレー)止まり)	: KEY-ROW3 <--> KEY-COL1.
VOL-	(サウンド小さく)	: KEY-ROW1 <--> KEY-COL2.
VOL+	(サウンド大きく)	: KEY-ROW2 <--> KEY-COL2.
FOL-	(前フォルダ選択)	: KEY-ROW3 <--> KEY-COL2.
FOL+	(次フォルダ選択)	: KEY-ROW4 <--> KEY-COL2.
+10	(10個スキップ)	: KEY-ROW1 <--> KEY-COL3.
REPEAT	(1回押し:現在サウンド繰り返し)	: KEY-ROW2 <--> KEY-COL3.
REPEAT	(2回押し:現在フォルダ内サウンド繰り返し)	: KEY-ROW2 <--> KEY-COL3.
RANDOM	(無順で再生(プレー))	: KEY-ROW3 <--> KEY-COL3.
CHG-DEV	(再生デバイス(SD,USB)選択)	: KEY-ROW4 <--> KEY-COL3.

参照 : 各スイッチ(端子)はショートの後オープンしてください。

*** モード-2 (マイコン(MCU)制御方法: 直接選曲(ダイレクト選曲)) ***

モード-1の機能をマイコン(MCU)を使って制御する方式

(サンプルプログラム, サンプル回路図, 参照資料はホームページ資料室のユーザー開発資料を参照してください)

*** モード-3 (マイコン(MCU)制御方法: 直接選曲(ダイレクト選曲)) ***

マイコン(MCU)を使ってモード-1の機能+再生(プレー)するサウンドをメモリーから直接選択, 実行可能な方式.

(サンプルプログラム, サンプル回路図, 参照資料はホームページ資料室のユーザー開発資料を参照してください)

参照 : モジュールのオーディオ出力はラインアウトレベル出力です。

(スピーカー動作時には、オーディオアンプを使用してください)

***** 注意事項 *****

1. 本製品はテスト済み製品です。
2. 本製品と他の機器を接続するときは、各製品の特性を必ず確認してから使用してください。
3. 本製品を利用して、拡張された製品の製作/販売の場合、使用されるそれぞれの国の製品の承認(認証)が必要になる場合があります。
4. 本製品を使用することで発生可能なすべての責任はユーザーにあることを示します。

* 使用方法または参照資料はホームページのマニュアルまたは資料室からダウンロード可能です。

www.logiccamp.co.kr/index_jan.php