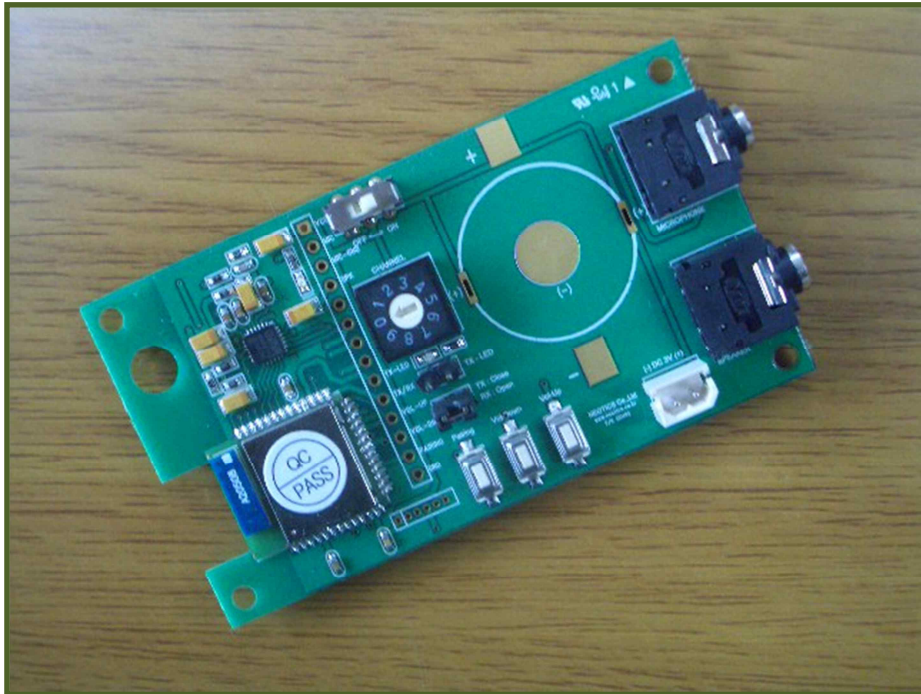


2. 4GHzデジタルオーディオ送信機ユニット (1:N用) (NR-24DATB Ver7.0)

関連製品 : NR-24DATP (2.4Ghz デジタルオーディオ受信機モジュール (1:1用))



2. 4GHz デジタルオーディオ無線送/受信機ユニット

- * 2.4GHz デジタルオーディオ無線送/受信機ユニットは、2.4GHz帯のワイヤレスオーディオ送/受信機の性能評価および基本作動テストのための送/受信機です。
- * PLL Synthesizer方式で開発され、安定した周波数を提供し、最大16個のチャンネル(周波数)の中同じのチャンネル(周波数)であればオーディオ伝送が可能です。
- * 回路は、ブロードキャスト(Broadcasting)方式で、同じ周波数のすべての受信機が同時に受信が可能な 1 : N方式です。

- 特徴 -

- ☞ ADPCM 32KHzのオーディオサンプリングをサポートします。
- ☞ 無線伝送速度128Kbps (Max 1Mbps)。
- ☞ チャンネル(周波数)の選択スイッチを内蔵。
- ☞ 送信(TX)/受信(RX)を選択ジャンパーでユーザー切り替えが可能。

- 用途 -

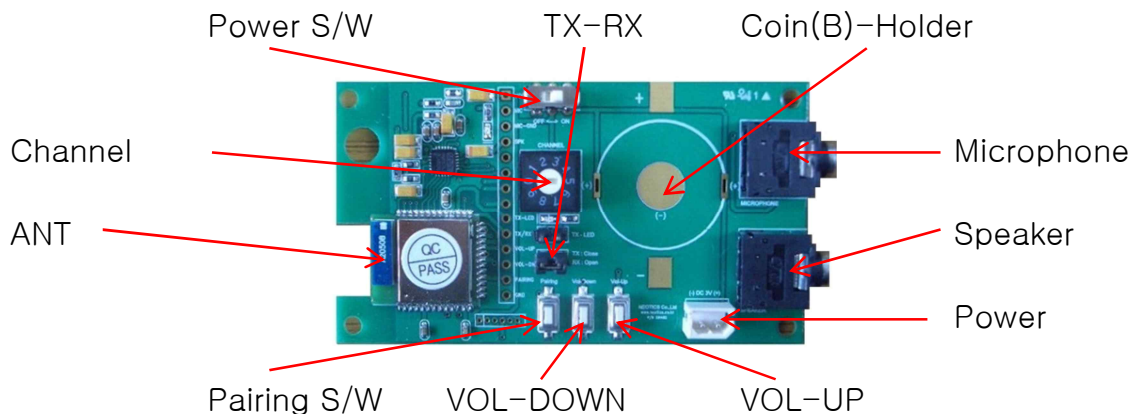
- ☞ 送信機と受信機間の無線オーディオ。(Mono)
- ☞ セキュリティ機器の音声通信に活用可能。
- ☞ 音声通信のケーブル(配線)の設置が難しいたり、工事が不可能な場合。
- ☞ 旅行ガイド、自動音声案内装置、ワイヤレスマイクなどのオーディオ関連のワイヤレスデバイス。
- ☞ USBオーディオ送/受信装置など。

2. 4GHz デジタルオーディオ無線送/受信機ユニットの仕様

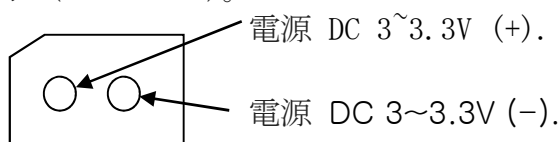
項目	仕様
Supply Voltage	DC 3~3.3V
Supply Current	90mA 以下
Channel (MAX)	16 チャンネル
Transmitte Power	10dBm 以下
Antenna Impedance	50 Ω
Communication	ブロードキャスト方式 (Broadcasting)
Data Speed	128Kbps (Max 1Mbps)
Audio Sampling	ADPCM 32KHz
Frequency	1 : 2.405GHz, 2 : 2.410GHz, 3 : 2.415GHz, 4 : 2.420GHz 5 : 2.425GHz, 6 : 2.430GHz, 7 : 2.435GHz, 8 : 2.440GHz 9 : 2.445GHz, 10 : 2.450GHz, 11 : 2.455GHz, 12 : 2.460GHz 13 : 2.465GHz, 14 : 2.470GHz, 15 : 2.475GHz, 16 : 2.480GHz

** ペアリング(1:1)方式は、NR-24DATPを購入してください **

2. 4GHzデジタルオーディオ無線送/受信機ユニットの構成



- * Power S/ W : 電源スイッチ。
- * TX-RX : 送信 - 受信の切り替えジャンパ(スイッチ)。
** 接続(Close) - 送信、非接続(Open) - 受信 **
- * Channel : チャンネル(周波数)の設定を選択位置。
- * ANT : 2.4GHzチップアンテナ。
- * Pairing S/ W : ペアリング(pairing)方式の場合、
送信機 - 受信機間の無線接続設定スイッチ。
- * VOL-DOWN : オーディオ音量調整スイッチ (音量減少)。
- * VOL-UP : オーディオ音量調整スイッチ (音量増大)。
- * Power : 電源入力端子 (DC3~3.3V)。

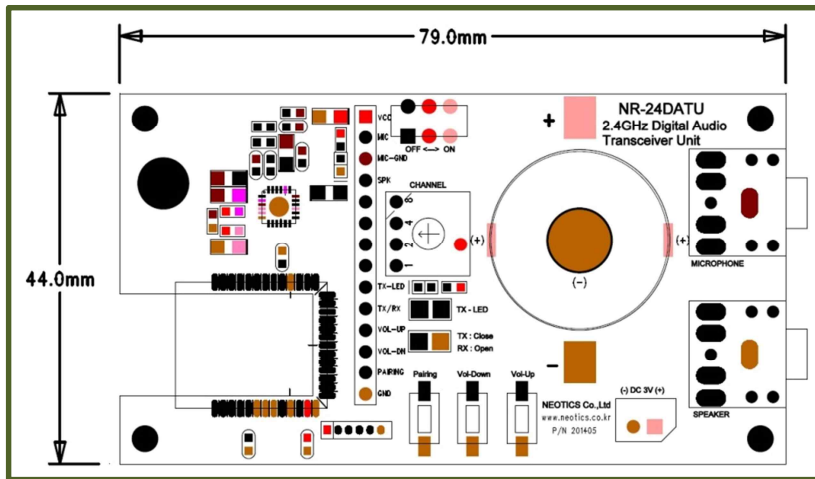


- * Speaker : スピーカー接続。
- * Microphone : コンデンサーマイク入力。

2. 4GHzデジタルオーディオ無線送/受信機ユニットの使用法

- ブロードキャスト方式(Broadcasting) - 1:N方式 -
1. 送信機/受信機のチャンネル(周波数)を同じチャンネルに設定します。
 2. 送信/受信ジャンパ(スイッチ)を設定します。(送信機-1個、受信機-N個)。
 3. 電源端子に電源やスピーカー、マイクを接続します。
 4. 電源スイッチをOn方向にして、オーディオを転送します。

2. 4GHzデジタルオーディオ無線送/受信機ユニットのサイズ



2. 4GHzデジタルオーディオ無線送/受信機ユニットの参照事項

1. 基本的にはチップアンテナ (Chip Antenna) が装備されています。
チップアンテナではなく、外部アンテナ用の製品は、ご連絡してください。

***** 注意事項 *****

1. 本製品はテスト済み製品です。
2. 本製品と他の機器を接続するときは、各製品の特性を必ず確認してから使用してください。
3. 本製品を利用して、拡張された製品の製作/販売の場合、使用されるそれぞれの国の製品の承認(認証)が必要になる場合があります。
4. 本製品を使用することで発生可能なすべての責任はユーザーにあることを示します。

* 使用方法または参照資料はホームページのマニュアルまたは資料室からダウンロード可能です。

www.logiccamp.co.kr/index_jan.php