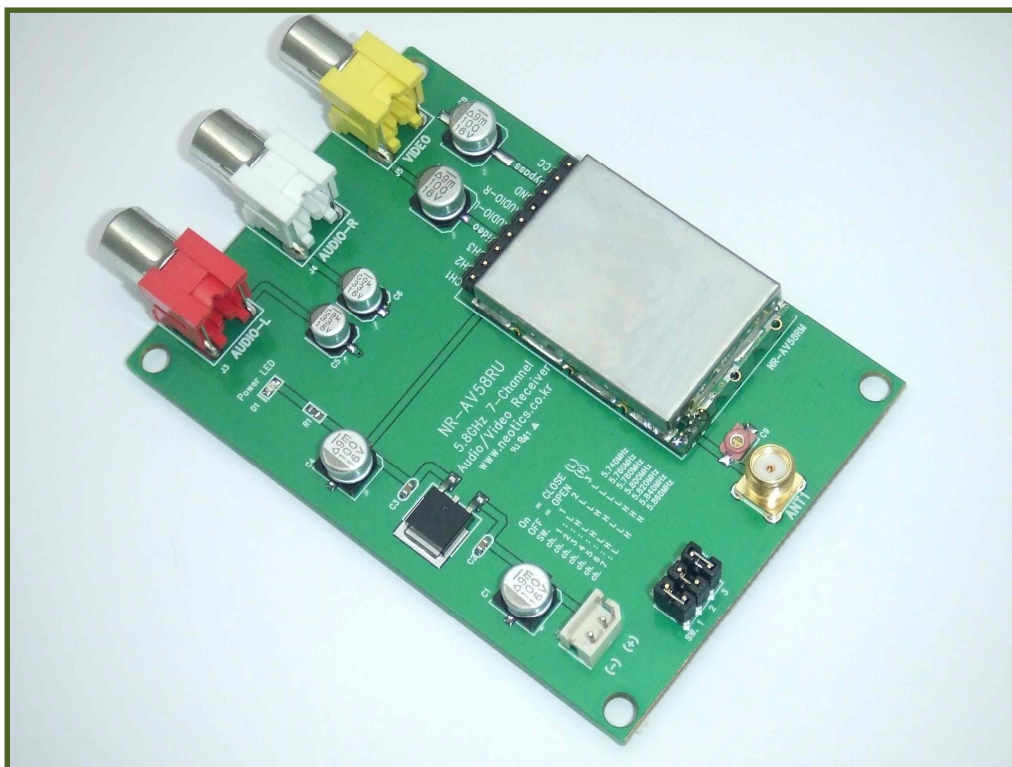


5. 8GHz ビデオ/オーディオ受信機ユニット (NR-AV58RU Ver7.0)

関連製品 : NR-AV58HTM (5.8GHz ビデオ/オーディオ送信機モジュール(100mW))
NR-AV58HTU (5.8GHz ビデオ/オーディオ送信機ユニット (100mW))
NR-AV58LTM (5.8GHz ビデオ/オーディオ送信機モジュール(10mW))
NR-AV58LTU (5.8GHz ビデオ/オーディオ送信機ユニット (10mW))
NR-AV58RM (5.8GHz ビデオ/オーディオ 受信機モジュール)
NR-AV58PT, PR (5.8GHz長距離ビデオ/オーディオ送/受信機)



5. 8GHzビデオ/オーディオ受信機ユニット

- * NR-AV58RUは 5.8GHzのISMバンド用映像/音声(ステレオ)受信機ユニットです。
- * CCTV, VTR, Video Cameraなど NTSCとPAL形式のビデオ信号を無線で受信して、有線で連結が不可能だった場所にも使用が可能です。
- * NTSC方式及びヨーロッパ形式のPAL方式ビデオ/オーディオ信号も 受信が可能ですので 製品設計にもユニットの変更なしに開発が可能です。
- * NR-AV58RUはビデオ/オーディオの無線(RF)受信品質を高めるために、FM方式の変調/復調方式を採用していますので鮮やかな画質と高音質のオーディオ受信が可能です。
- * 5.8GHzのビデオ/オーディオ信号受信専用 IC(Chip)で開発され、使用される部品数を画期的に減らすことで、受信機製品サイズ(Size)を小型化、低電力を可能にしました。
- * PLL Synthesizer方式で開発されて安定した周波数で、7個の送信チャンネルを利用可能です。
- * ユニット(Unit)形態に製作されていて貴社の製品に手軽に活用が可能です。

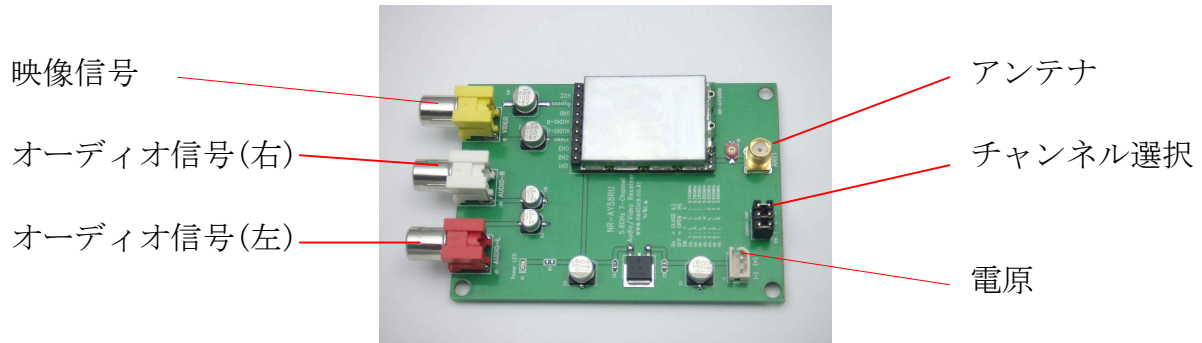
- 特徴 -

- * 5.8GHz帯域周波数を使うのでより鮮やかな受信が可能です。
- * 映像及びオーディオ(ステレオ)を同時に受信が可能です。
- * NTSC方式及び PAL方式の映像信号も受信が可能です。
- * FM方式の変調/復調(Modulation/Demodulation)方式で良い品質の受信が可能です。
- * PLL Synthesizer方式で周波数安定度が高く、7個のチャンネル利用できます。
- * 専用のIC(Chip)を使ってユニットが小型化になって小型の製品開発が可能です。
- * 専用のIC(Chip)を使って周辺の使用部品が少なく手軽に活用できます。

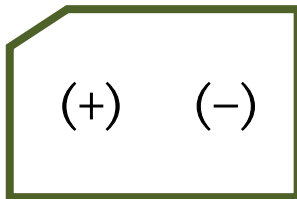
5. 8GHzビデオ/オーディオ受信機ユニットの仕様

仕 様	内 訳
Supply Voltage	DC 7~9V
Supply Current	210mA 以下
Receive Channel (MAX)	7チャンネル
Receiver Sensitivity	-85 ~ -100dbm
Audio Output frequency Range	50Hz - 20KHz
Video Frequency Response	+/-5dB, max 50Hz~5.5Mhz
Video Output Level	1Vp-p (+/-0.2Volt)
Audio Output Level	3Vp-p
Frequency	1: 5.735GHz, 2: 5.755GHz, 3: 5.775GHz, 4: 5.795GHz 5: 5.815GHz, 6: 5.835GHz, 7: 5.855GHz

5. 8GHz ビデオ/オーディオ受信機ユニットの構成

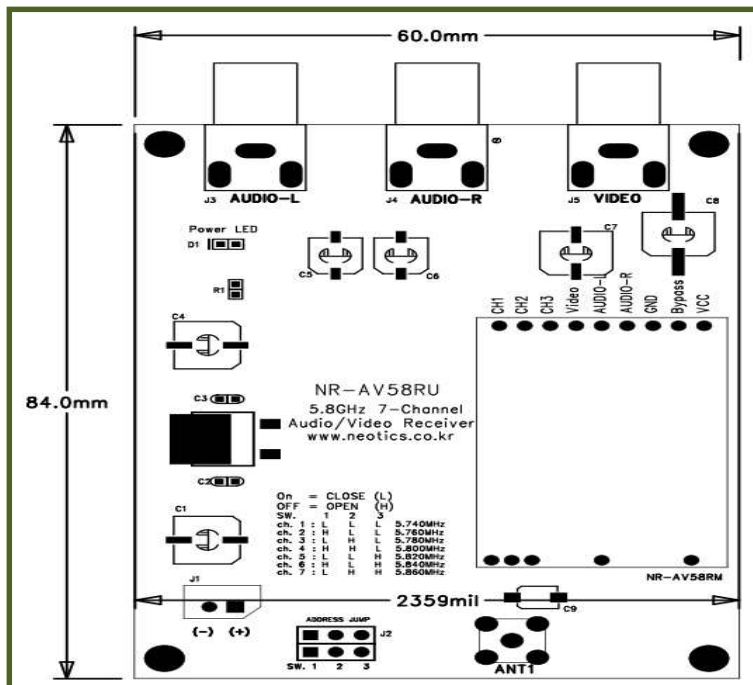


- 映像信号 : 映像(ビデオ)信号出力.
- オーディオ信号(右) : オーディオ(ステレオ信号-右)信号出力.
- オーディオ信号(左) : オーディオ(ステレオ信号-左)信号出力.
- アンテナ : 5.8GHz用アンテナを連結します.
- チャンネル選択 : 送信周波数(チャンネル)を設定します.
(NR-AV58RU 基板(PCB)のチャンネル(周波数)ジャンパー設定参照)
- 電原 : 電原 DC 9V~12Vの(+)(-)を入力します.

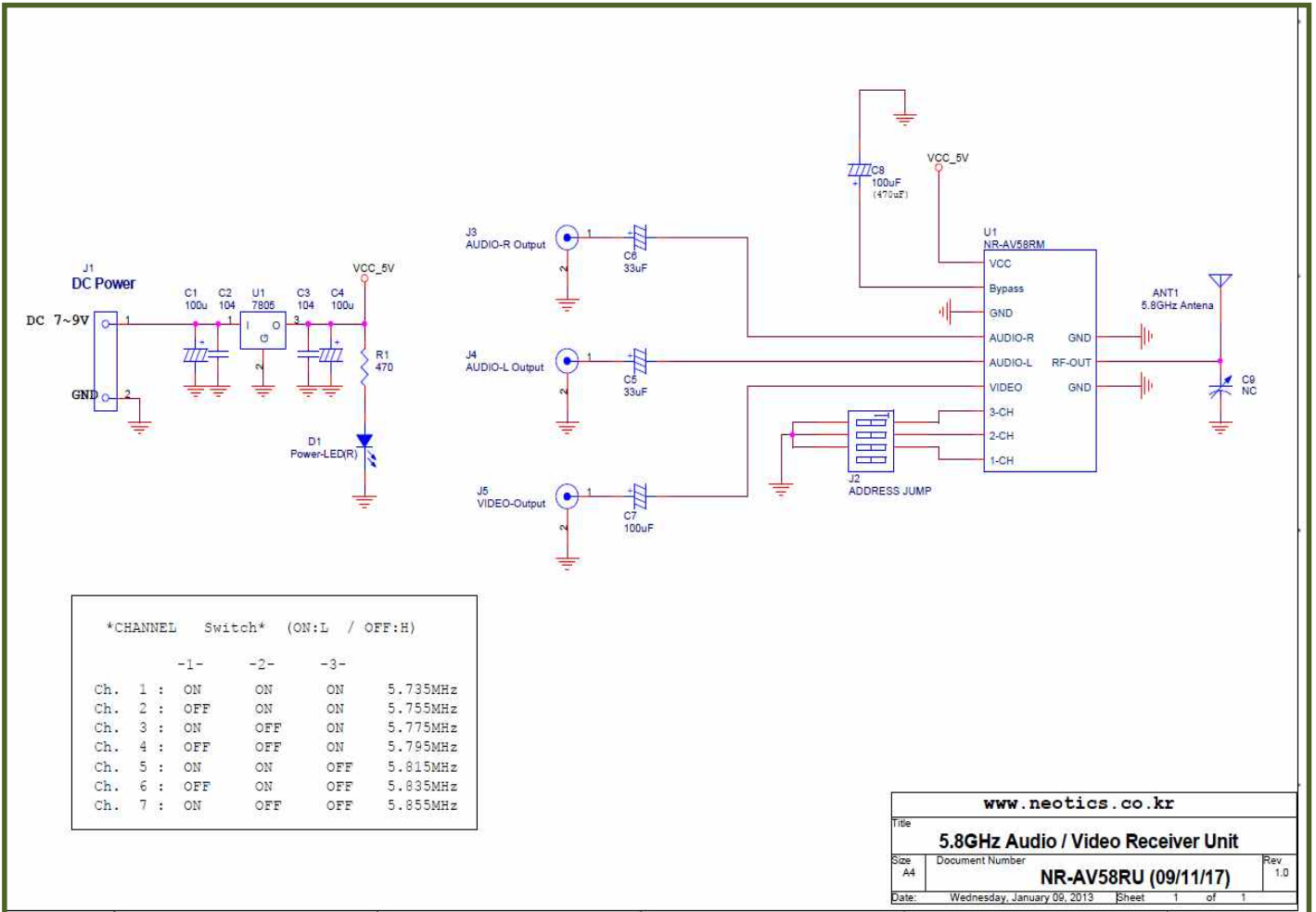


* DC 7V~DC 9V 入力用モレックス端子の (+) (-)位置.
(+), (-)が違わないように気を付けてください.

5. 8GHzビデオ/オーディオ受信機ユニットの大きさ



5. 8GHzビデオ/オーディオ受信機ユニットのテスト構成



***** 注意事項 *****

1. 本製品はテスト済み製品です。
2. 本製品と他の機器を接続するときは、各製品の特性を必ず確認してから使用してください。
3. 本製品を利用して、拡張された製品の製作/販売の場合、使用されるそれぞれの国の製品の承認(認証)が必要になる場合があります。
4. 本製品を使用することで発生可能なすべての責任はユーザーにあることを示します。

* 使用方法または参照資料はホームページのマニュアルまたは資料室からダウンロード可能です。
www.logiccamp.co.kr/index_jan.php