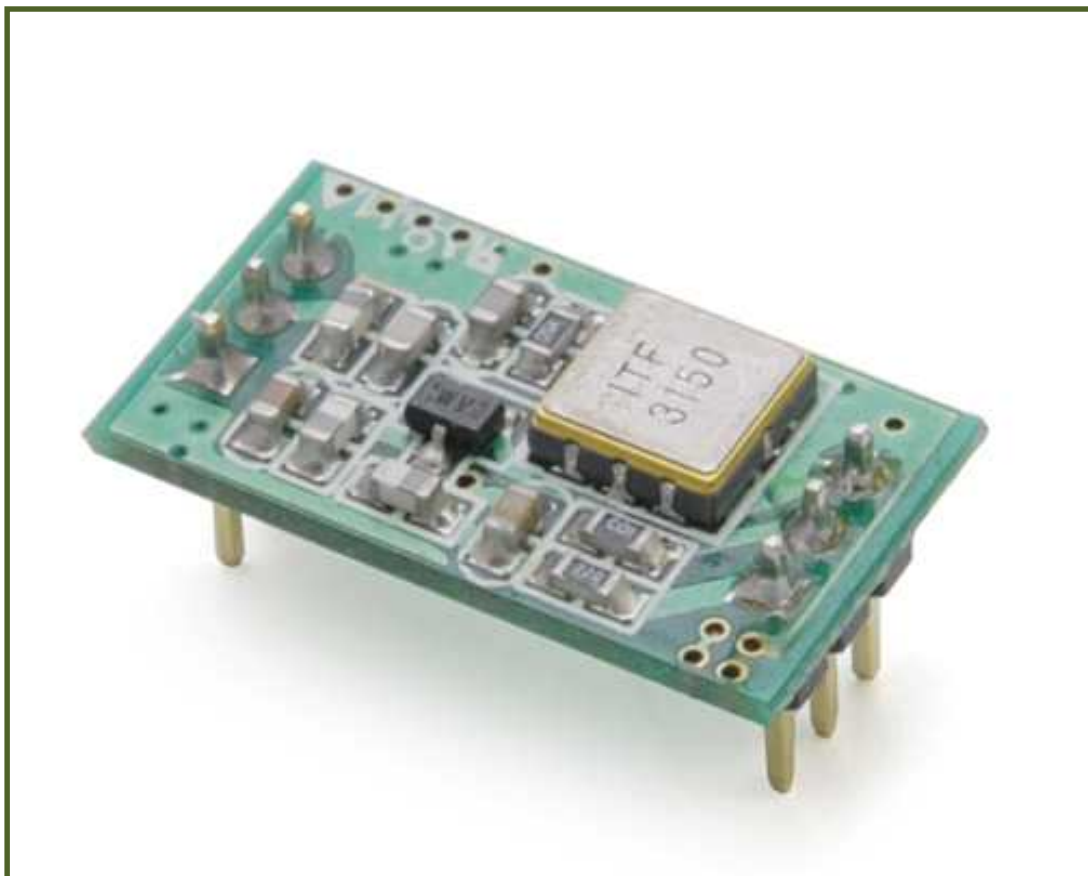


315MHz ASK (AM) データ送信機モジュール

(315MHz ASK (AM) Data Transmitter Module)
(NR-A315T Ver 7.0)

関連製品：NR-EATXRX（無線データ送/受信機開発者ユニット）



315MHz ASK (AM) 無線データ送信機モジュール

- * 315MHz ASK (AM) 無線データ送信機モジュールは リモコン, モデム, ワイヤレススイッチなどのリモートコントロールおよびコンピュータのデータ通信のように一定のデータまたは制御信号を無線伝送方式で送信できる無線送信機用モジュールです。
- * 通信またはリモート制御は 有線または複数の伝送方式を使われて自動車のリモコン、コンピュータのデータ送信/受信装置などに多く活用したデータ通信装置です。
- * 315MHz ASK (AM) 無線データ送信機モジュールを使用すると、遠距離の電子製品の ON/OFFなどの機器の動作を制御することが可能です、コンピュータのデータ伝送や遠距離のセンサーからのデータ(資料)の収集が可能です。
また、ロボットのコントロールおよび玄関扉の自動制御、電熱器具の自動制御のよう私たちの周りの様々な日常生活装置をより便利で簡単に制御することが可能です。
- * 315MHz ASK (AM) 無線データ送信機はモジュール(Module)形態に製作されて 貴社の製品に容易にご使用いただけます。

- 特徴 -

- ☞有線通信方式での専用ケーブル(配線)工事を必要としない。
- ☞ケーブル(配線)工事にかかる配線コストと工期が必要ありません。
- ☞モジュール(Module)形態に製作されており、自社製品に簡単に適用することが可能です。
- ☞使用電圧がDC 5Vなので乾電池を使った製品にも応用できます。
- ☞使い方が簡単であらゆる製品にも容易に適用することが可能です。

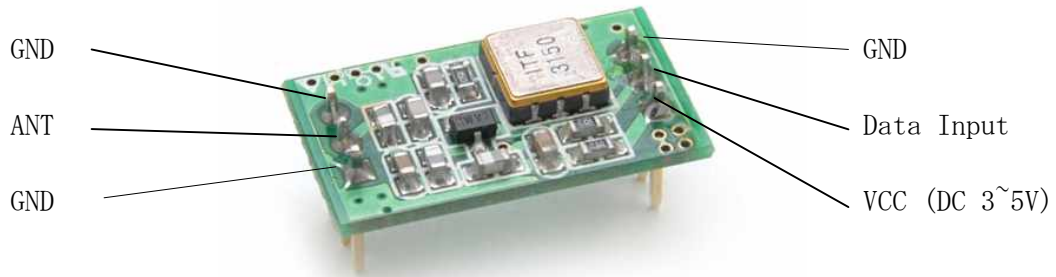
- 用途 -

- ☞家庭用の各種電気・電子機器のリモートコントロールが可能。
(TV、蛍光灯、警報機、駐車場、自動ドアなど。)
- ☞オフィス用の各種電気、電子機器のリモートコントロールが可能。
(自動カーテン、エアコン、蛍光灯、個人ロッカー、電子錠、自動ドアなど。)
- ☞工場や工事現場用の各種機器の遠隔制御が可能。
(機械設備のON/ OFF、クレーン操作、センサー、自動警報装置など)
- ☞コンピュータおよび各種電子機器のデータ伝送が可能。
- ☞貴社のあらゆる有線方式の製品を無線方式でのアップグレード。
- ☞個人の簡単なワイヤレスリモートコントロール装置およびデータ処理用電子制御装置の開発。

315MHz ASK (AM) 無線データ送信機モジュールの仕様

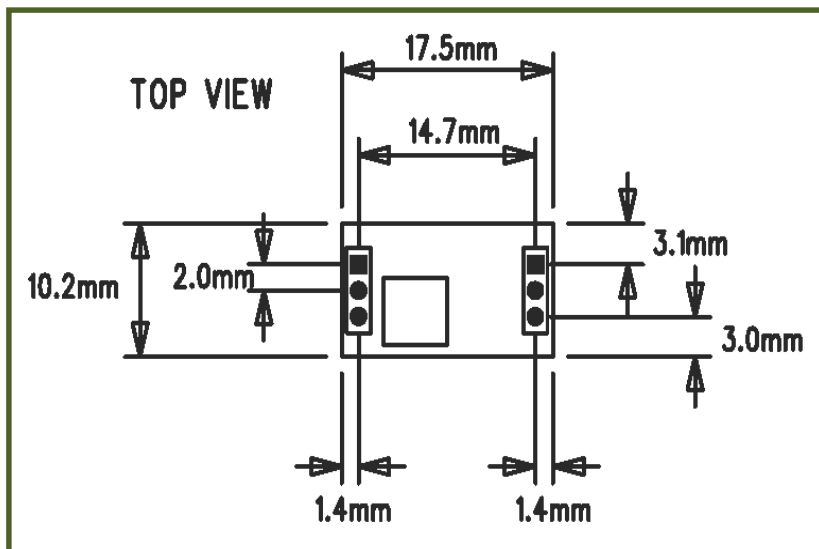
区分	仕様
使用電圧	DC 3V ~ 5V
消費電流	6 ~ 10mA 以下
送信出力	10dBm 以下
転送速度	1200bps
通信周波数	315MHz
変調/復調方法	ASK (AM) 方法

315MHz ASK (AM) 無線データ送信機モジュールの構造

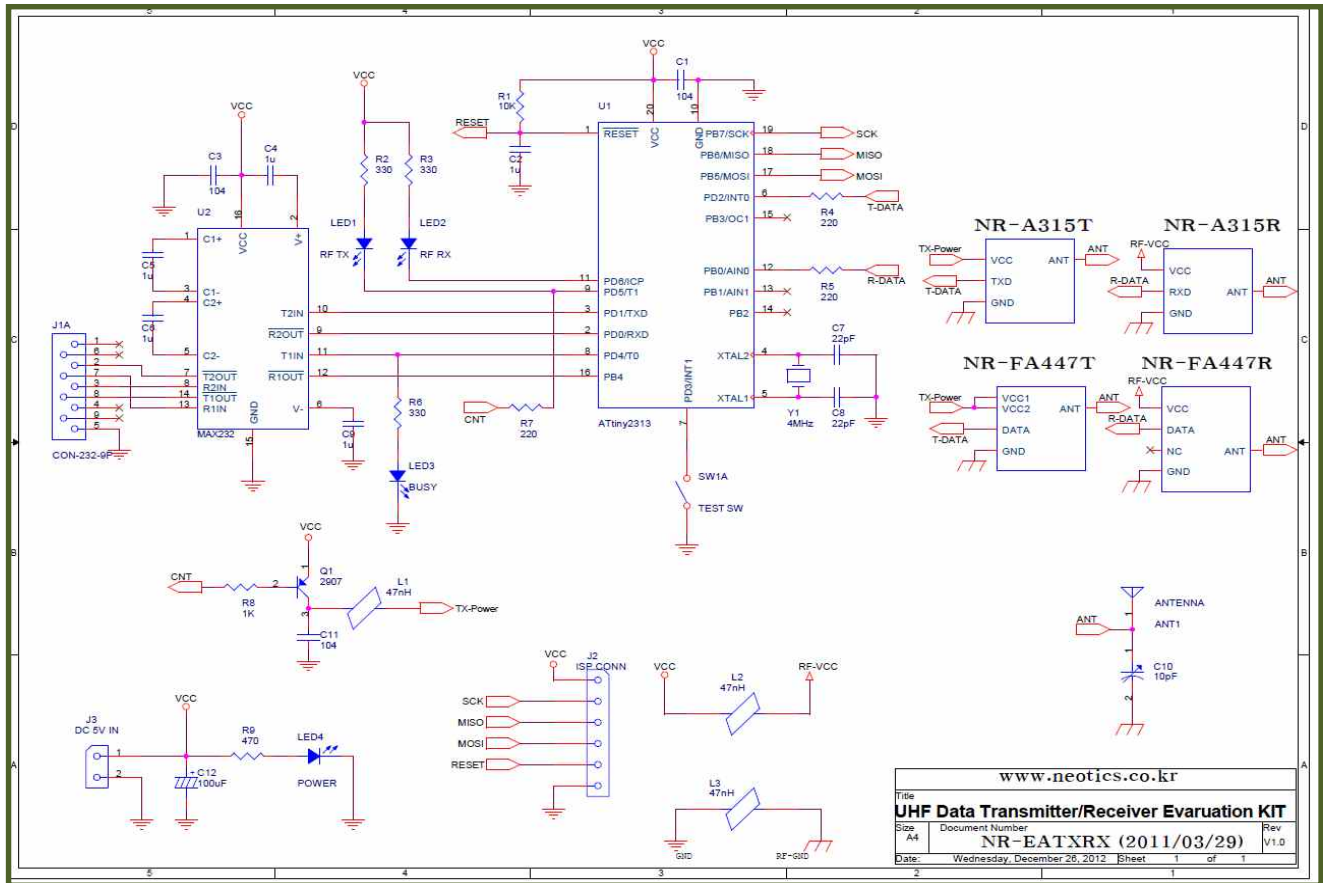


- VCC(DC 3~5V) : 電源電圧 DC 3V~5Vの(+)を接続します。
- Data Input : 送信するデータ(Data)を入力します。..... (Hまたは, Lパルス)
- ANT : アンテナ接続端子。
- GND : 電源電圧の(-)を接続します。

315MHz ASK (AM) 無線データ送信機モジュールのサイズ



315MHz ASK (AM) 無線データ送信機モジュールの使用法 (NR-EATXRX)



***** 注意事項 *****

1. 本製品はテスト済み製品です。
2. 本製品と他の機器を接続するときは、各製品の特性を必ず確認してから使用してください。
3. 本製品を利用して、拡張された製品の製作/販売の場合、使用されるそれぞれの国の製品の承認(認証)が必要になる場合があります。
4. 本製品を使用することで発生可能なすべての責任はユーザーにあることを示します。

* 使用方法または参照資料はホームページのマニュアルまたは資料室からダウンロード可能です。

www.logiccamp.co.kr/index_jan.php

R & D : www.neotics.co.kr
 Sales : www.logiccamp.co.kr/index_jan.php

E-Mail : neotics@neotics.co.kr
 E-Mail : sales@logiccamp.co.kr