

## 5チャンネルオーディオモデム遠隔スイッチ送信機モジュール (NC-ARST Ver7.0)

関連製品 : NC-ARSR(5チャンネルオーディオ遠隔スイッチ受信機モジュール)



## 5 チャンネルオーディオ遠隔スイッチ送信機モジュール

- \* NC-ARSRモジュールは有線方式及び無線方式の各種制御をオーディオモデム信号で制御するための送信用モジュールです。(監視カメラシステム及び重装備移動器機, その他クレーン等)
- \* このモジュールは 5 個までのスイッチをリモートコントロールすることができます。
- \* 無線機, 有線器機, 電話器機 (PSTN) 等で簡単に使用できるようにモジュール形態で開発されていますので貴社の製品に手軽に活用が可能です。

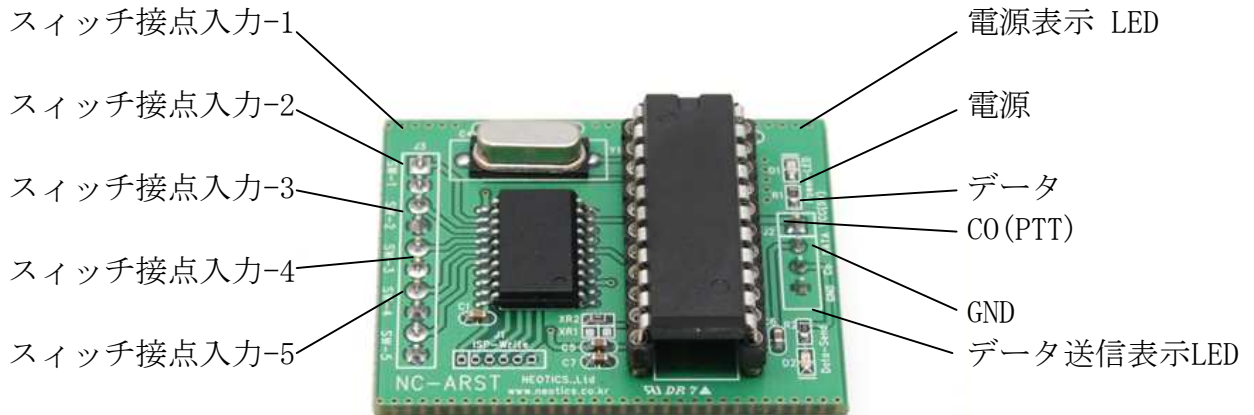
### 特徴

- \* 無電機, 有線器機, 電話器機 (PSTN) などの各オーディオ通信ラインに使用可能です。
- \* CCTV, クレーン, 遠隔スイッチなど色々な分野に使用可能です。
- \* オーディオ通信専用のチップを使っていますので通信速度が早くて, 正確です。
- \* 最大 5 個のリモートコントロールが可能です。
- \* モジュール形態で開発されて貴社の製品に簡便に適用することができます。

## 5 チャンネルオーディオ遠隔スイッチ受信機モジュールの仕様

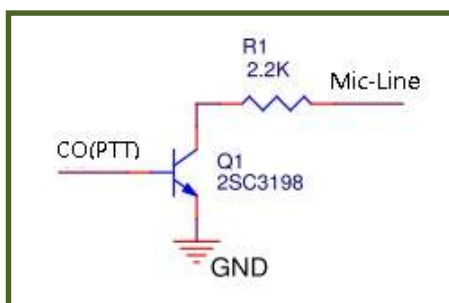
仕 様	内 訳
使用電圧	DC 5V
消耗電流	20mA 以下
最大制御可能チャンネル	5 チャンネル
チャンネル別入力方法	スイッチによる接点入力または Active "L"
伝送速度	1200bps
制御信号出力	オーディオコントロール信号

5チャンネルオーディオ遠隔スイッチ送信機モジュールの構成

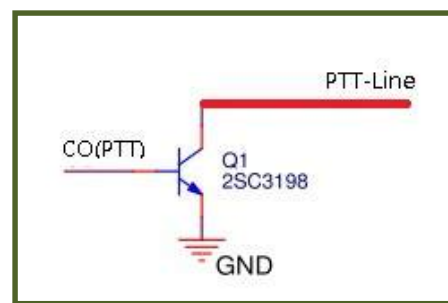


- \* スイッチ接点入力-1 : スイッチ または Active "L" (GNDに連結)
- \* スイッチ接点入力-2 : スイッチ または Active "L" (GNDに連結)
- \* スイッチ接点入力-3 : スイッチ または Active "L" (GNDに連結)
- \* スイッチ接点入力-4 : スイッチ または Active "L" (GNDに連結)
- \* スイッチ接点入力-5 : スイッチ または Active "L" (GNDに連結)
- \* 電源表示 LED : 電源入力確認表示 LED.
- \* 電源 : 入力電源 DC 5V(+).
- \* データ : オーディオ制御信号出力.
- \* GND : 入力電源 DC 5V(-).
- \* データ送信表示LED : 送信確認表示 LED.
- \* CO(PTT) : 送信確認出力 (Active "H").  
(無線機使用時 PTT制御用で使います.)

自動 PTT(送/受信転換) コントロール回路図 : 無線機の種類によってR1 : 470~3K Ohm 使用

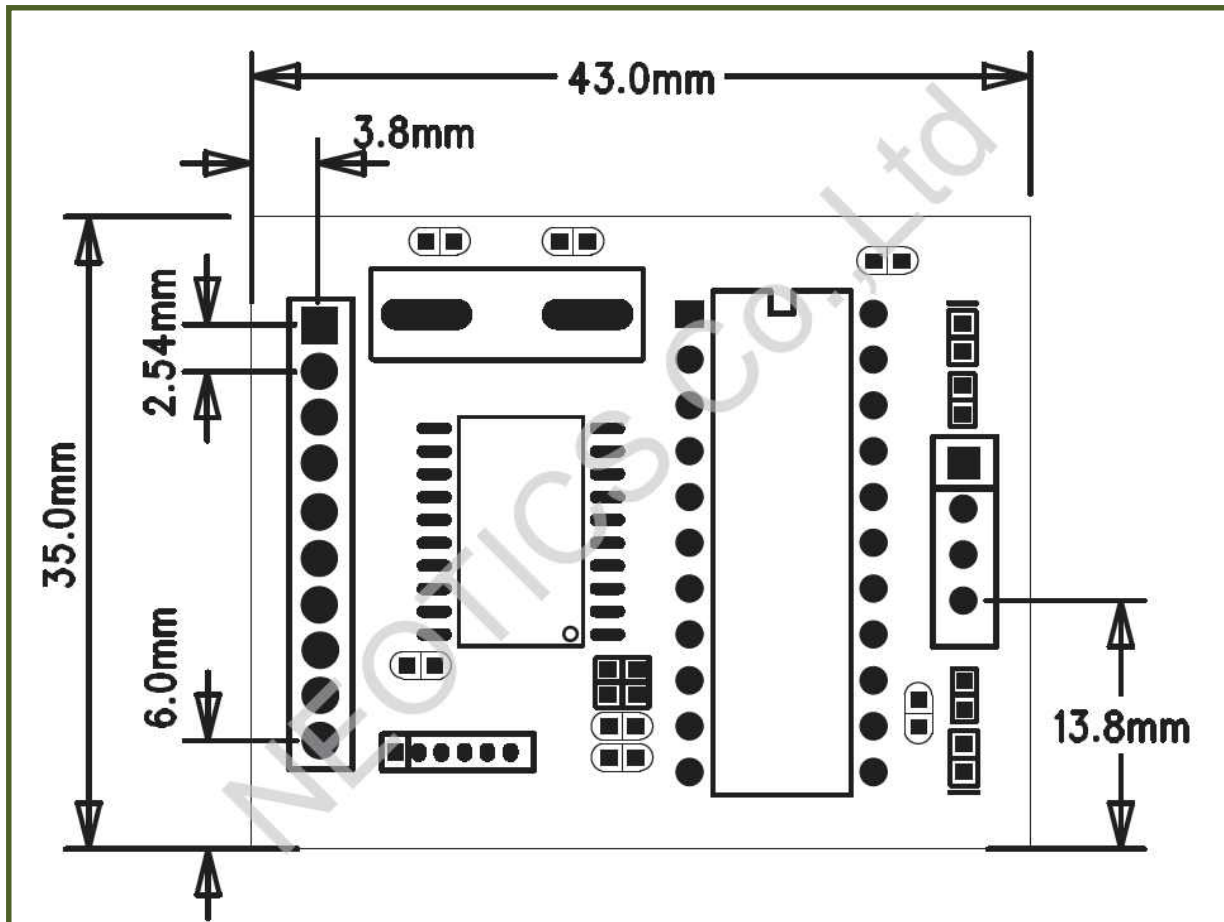


(PTT端子ない無線器機)



(PTT端子ある無線器機)

## 5チャンネルオーディオ遠隔スイッチ送信機モジュールの大きさ



## \*\*\*\*\* 注意事項 \*\*\*\*\*

1. 本製品はテスト済み製品です。
2. 本製品と他の機器を接続するときは、各製品の特性を必ず確認してから使用してください。
3. 本製品を利用して、拡張された製品の製作/販売の場合、使用されるそれぞれの国の製品の承認(認証)が必要になる場合があります。
4. 本製品を使用することで発生可能なすべての責任はユーザーにあることを示します。

\* 使用方法または参照資料はホームページのマニュアルまたは資料室からダウンロード可能です。

[www.logiccamp.co.kr/index\\_jan.php](http://www.logiccamp.co.kr/index_jan.php)