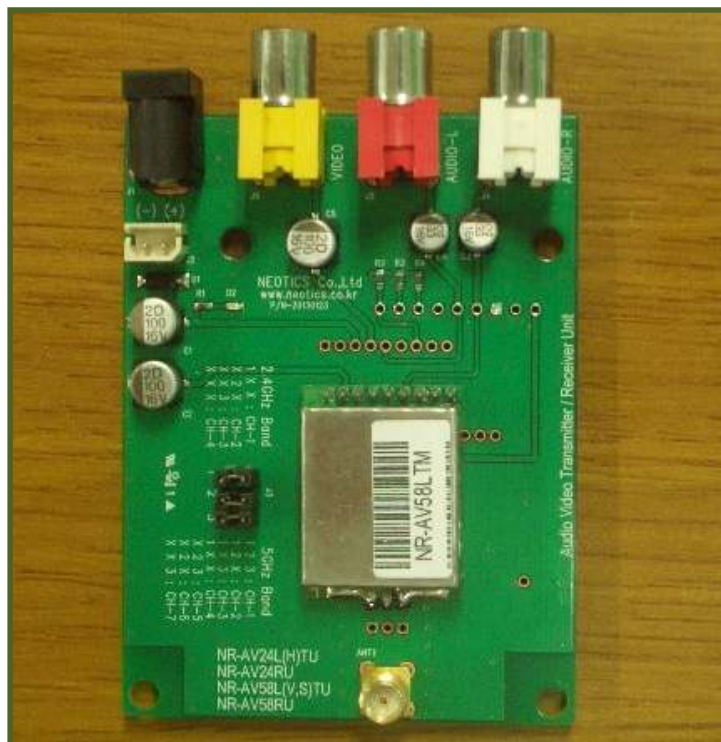


5. 8GHz ビデオ/オーディオ送信機ユニット (10mW) (NR-AV58LTU Ver7.0)

関連製品 : NR-AV58HTM (5.8GHz ビデオ/オーディオ送信機モジュール (100mW))
NR-AV58HTU (5.8GHz ビデオ/オーディオ送信機ユニット (100mW))
NR-AV58LTM (5.8GHz ビデオ/オーディオ送信機モジュール (10mW))
NR-AV58RM (5.8GHz ビデオ/オーディオ 受信機モジュール)
NR-AV58RU (5.8GHz ビデオ/オーディオ 受信機ユニット)
NR-AV58PT, PR (5.8GHz 長距離ビデオ/オーディオ送/受信機)



5. 8GHzビデオ/オーディオ送信機ユニットの構成

- * NR-AV58HTUは 5.8GHzのISMバンド用映像/音声(ステレオ)送信機ユニットです。
- * CCTV, VTR, Video Cameraなど NTSCとPAL形式のビデオ信号を無線で送ることで、有線で連結が不可能だった場所にも使用が可能です。
- * NTSC方式及びヨーロッパ形式のPAL方式ビデオ/オーディオ信号も送信が可能ですので製品設計にもユニットの変更なしに開発が可能です。
- * NR-AV58HTUはビデオ/オーディオの無線(RF)送信品質を高めるために、FM方式の変調/復調方式を採用していますので鮮やかな画質と高音質のオーディオ送信が可能です。
- * 5.8GHzのビデオ/オーディオ信号送信専用 IC(Chip)で開発され、使用される部品数を画期的に減らすことで、送信機製品サイズ(Size)を小型化、低電力を可能にしました。
- * PLL Synthesizer方式で開発されて安定した周波数で、7個の送信チャンネルを利用可能です。
- * ユニット(Unit)形態に製作されていて貴社の製品に手軽に活用が可能です。

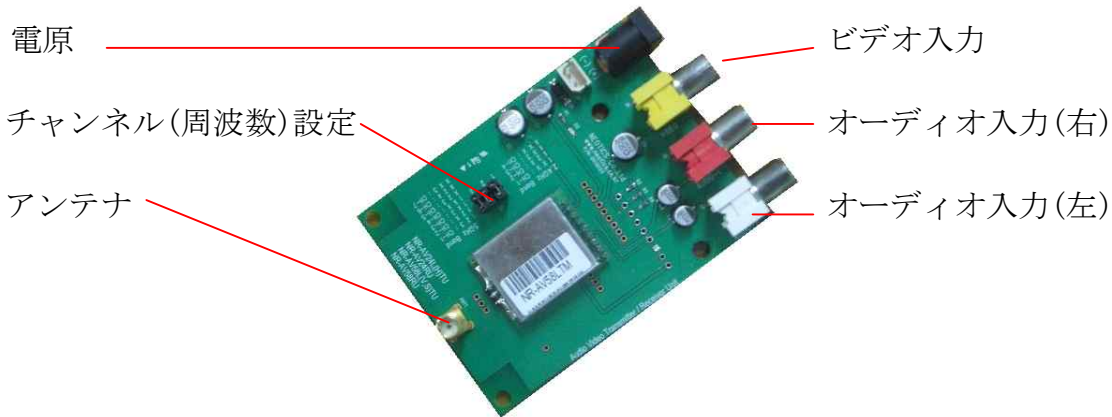
- 特徴 -

- * 5.8GHz帯域周波数を使うのでより鮮やかな送信が可能です。
- * 映像及びオーディオ(ステレオ)を同時に送信が可能です。
- * NTSC方式及び PAL方式の映像信号も送信が可能です。
- * FM方式の変調/復調(Modulation/Demodulation)方式で良い品質の送信が可能です。
- * PLL Synthesizer方式で周波数安定度が高く、7個のチャンネル利用できます。
- * 専用のIC(Chip)を使ってユニットが小型化になって小型の製品開発が可能です。
- * 専用のIC(Chip)を使って周辺の使用部品が少なく手軽に活用できます。

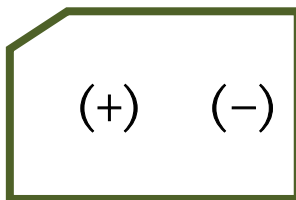
5. 8GHzビデオ/オーディオ送信機モジュールの仕様

仕 様	内 訳
Supply Voltage	DC 5V
Supply Current	130mA 以下
Channel (MAX)	7チャンネル
R F Output Power	10dBm以下
Antena Impedance	50 Ω
Audio Input Impedance	60K Ohm
Video Input Level	1Vp-p, typ
Audio Input Level	3Vp-p, max
Frequency	1: 5.735GHz, 2: 5.755GHz, 3: 5.775GHz, 4: 5.795GHz 5: 5.815GHz, 6: 5.835GHz, 7: 5.855GHz

5. 8GHzビデオ/オーディオ送信機ユニットの構成

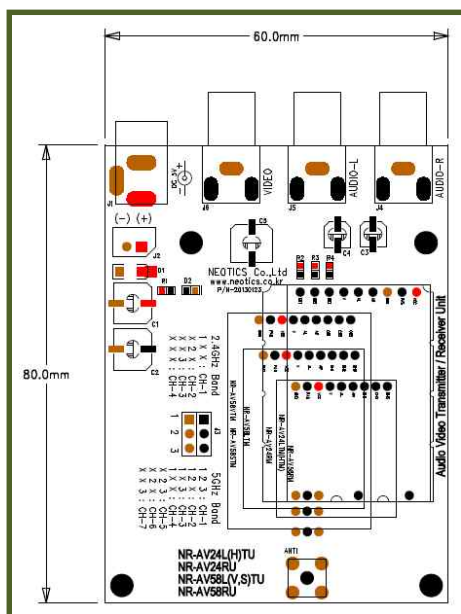


- ・ ビデオ入力 : 映像(ビデオ)信号を入力します..
- ・ オーディオ入力(右) : オーディオ(ステレオ信号-右)信号を入力します.
- ・ オーディオ入力(左) : オーディオ(ステレオ信号-左)信号を入力します.
- ・ アンテナ : 5. 8GHz用アンテナを連結します.
- ・ チャンネル選択 : 送信周波数(チャンネル)を設定します. (NR-AV58HTU 基板(PCB)のチャンネル(周波数)ジャンパー設定参照)
- ・ 電源 : 電源 DC 5Vの(+)(-)を入力します.

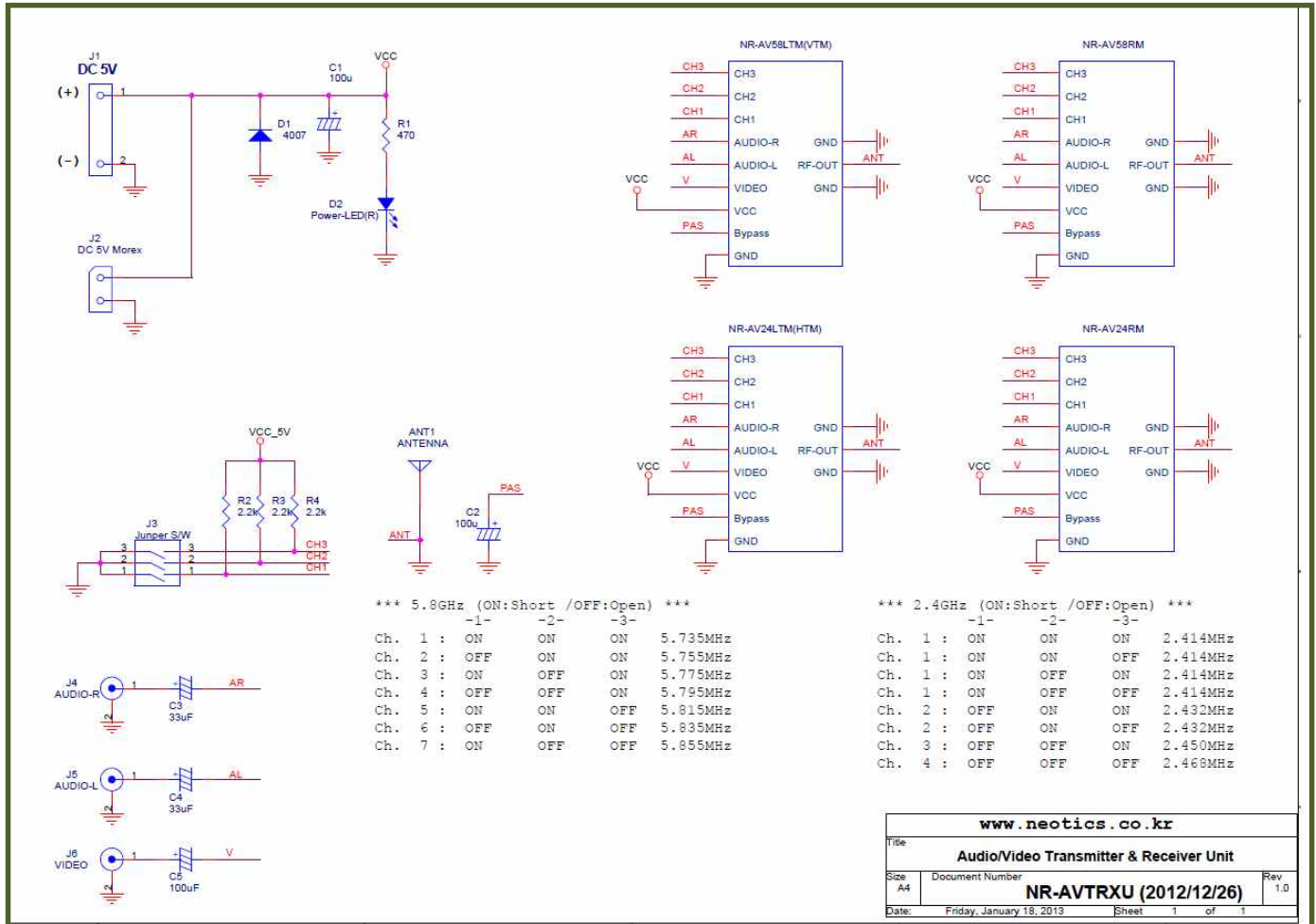


* DC 5V入力用モレックス端子の (+) (-)位置.
 (+), (-)が違わないように気を付けてください.

5. 8GHzビデオ/オーディオ送信機ユニットの大きさ



5. 8GHz ビデオ/オーディオ送信機ユニットのテスト構成



***** 注意事項 *****

1. 本製品はテスト済み製品です。
2. 本製品と他の機器を接続するときは、各製品の特性を必ず確認してから使用してください。
3. 本製品を利用して、拡張された製品の製作/販売の場合、使用されるそれぞれの国の製品の承認(認証)が必要になる場合があります。
4. 本製品を使用することで発生可能なすべての責任はユーザーにあることを示します。

* 使用方法または参照資料はホームページのマニュアルまたは資料室からダウンロード可能です。
www.logiccamp.co.kr/index_jan.php