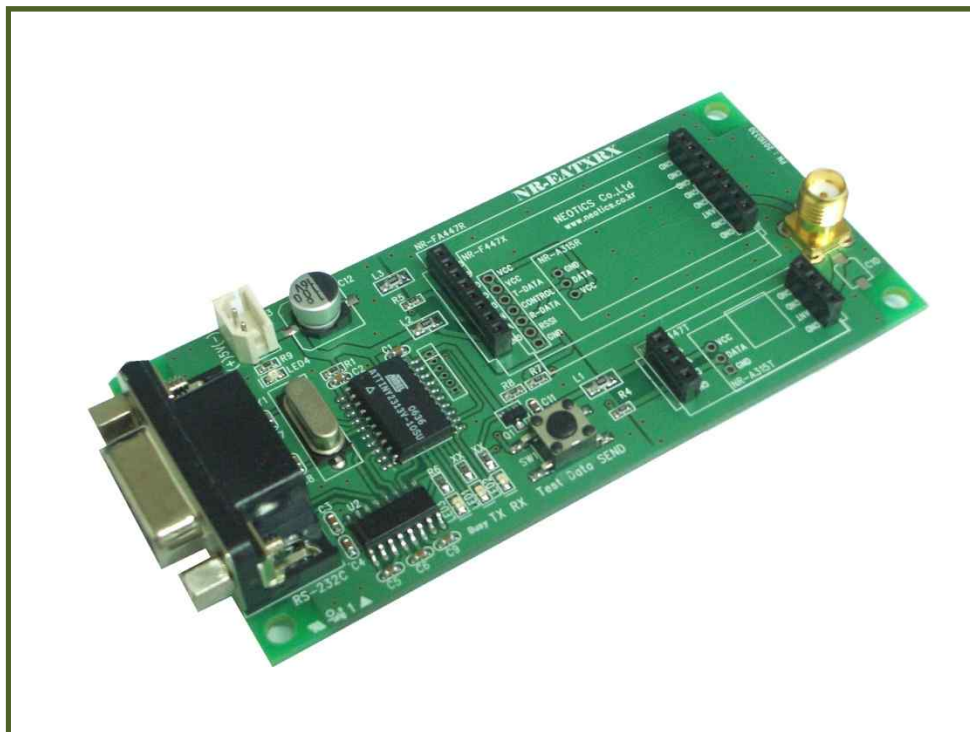


UHF無線データ送信機/受信機開発者ユニット (NR-EATXR Ver7.0)

関連製品 : NR-FA447T (UHF-FSK無線データ送信機モジュール)
NR-FA447R (UHF-FSK無線データ受信機モジュール)



・ UHF無線データ送信機/受信機開発者ユニット

- * このUHF FSK データ送信機/受信機開発者キットは無線データ送受信の性能評価および基本作動テストのためのユーザ支援回路(Test Board)です。(FSK 送/受信機兼用です。)
- * UHF-FSK データ送信機/受信機の正確な使用法と回路開発時の部品使用法および連結方法を参照できます。
- * 実質的な回路開発に先立ちこの送信機/受信機ユーザキットを使用して無線通信の基本的な回路構成と使用法を熟知し、開発されるユーザーインターフェイス回路との円滑な動作を得るために開発された回路です。

- 特徴 -

- * 無線データ送信機・受信機の正確な使用法をわかりることができます。
- * RS-232C専用チップが内蔵されており、コンピュータ及びその他ユーザーインターフェイスボードとの通信実験が可能です。
- * アンテナコネクタが装着されており、別途アンテナコネクタマッチング作業が必要ありません。
- * 一般的に設定及び調整無しに9600bpsの無線通信実験が可能です。
- * One-Board形態に作られており、ユーザがケース装着及び設置時に便利です。

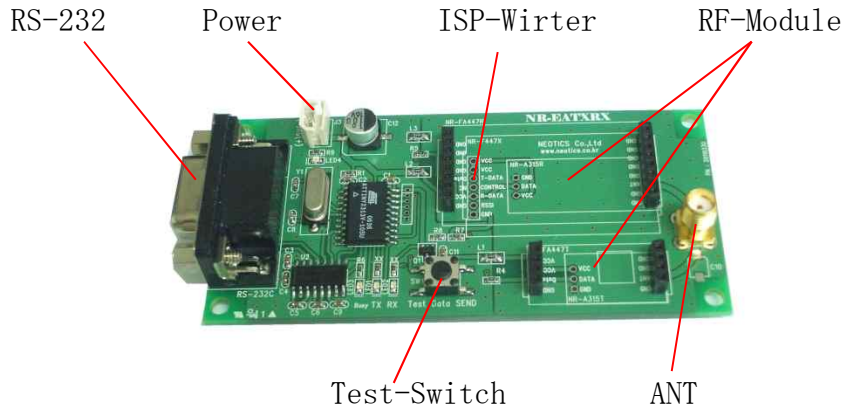
- 用途 -

- * ホームオートメーションの装置(エアコン、TV、冷蔵庫、カーテン、その他電気器具の制御)
- * セキュリティシステムの通信線路に活用可能。
- * センサ、リモコン、アラーム、電灯、及び制御器具のリモートコントロール可能。
- * 有線通信のケーブル敷設が難しかったり、工事が不可能な場合。
- * 通信のケーブル敷設工事の費用が多く、設置が難しい場合。
- * 家庭及、オフィス、工場等、敷設工事の際に業務を中断する支障が生じる場合。
- * 少ない費用でリモートコントロールおよびデータ通信設備が必要な場合。

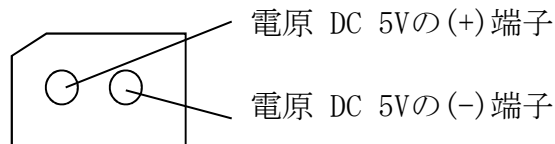
・ UHF無線データ送信機/受信機開発者ユニットの仕様

仕 様	内 訳
使用電圧	DC 5V
消費電流	50mA 以下
使用 CPU(Micom)	8-Bit CPU(Micom)
インターフェース	RS-232C
通信方式	9600-1-8-N
表示装置	LED
制御方式	メンチェストコーディング

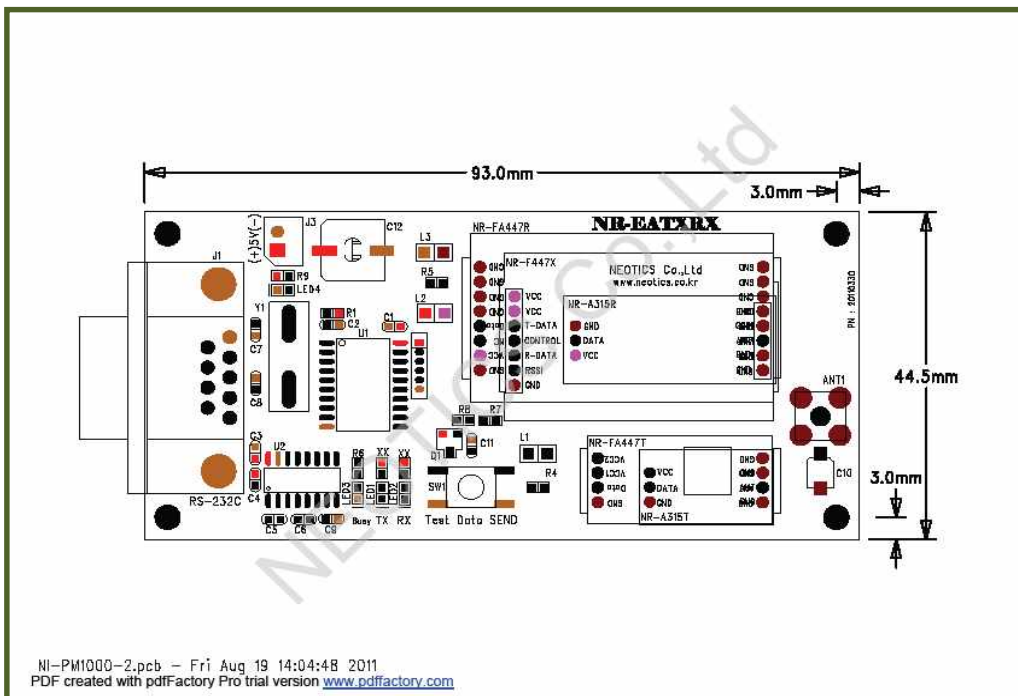
UHF無線データ送信機/受信機開発者ユニットの構成



- RS-232C : PC または器機のRS-232C Port連結端子. (9600-8-1-N)
- ANT : UHF (400MHz 帯域) アンテナ連結端子. (SMA コネクター)
- Test-Switch : スイッチを押せばテスト Dataが送信されます. (1234567890)
- RF-Module : 送信機/受信機モジュール装着.
- ISP-Writer : MCU(Micom)プログラム変更市使われる Writing Port.
- Power : 電原 DC 5Vを連結.

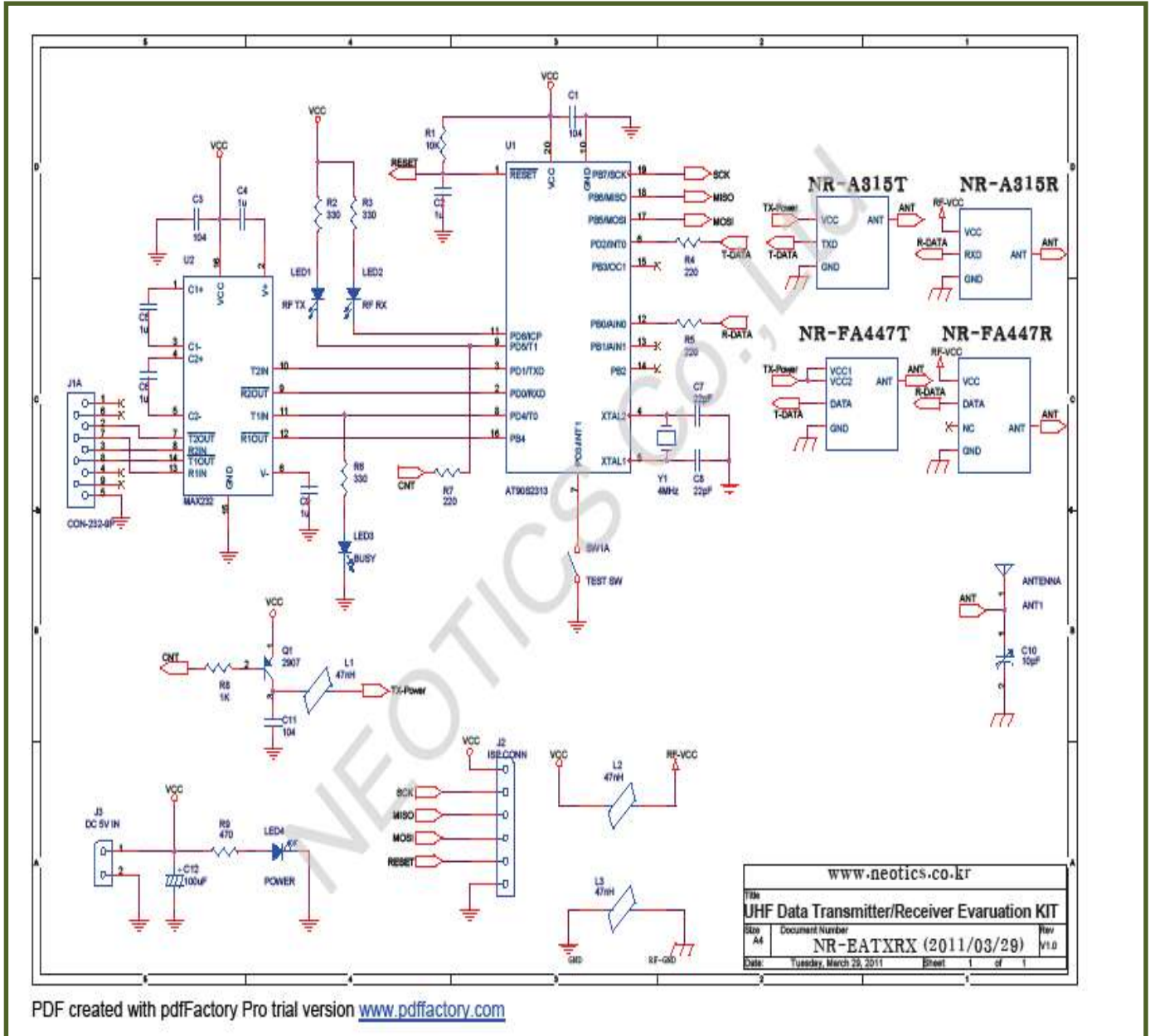


UHF無線データ送信機/受信機開発者ユニットの大きさ



NI-PM1000-2.pcb - Fri Aug 19 14:04:48 2011
 PDF created with pdfFactory Pro trial version www.pdffactory.com

UHF無線データ送信機/受信機開発者ユニットの使用法



PDF created with pdfFactory Pro trial version www.pdffactory.com

***** 注意事項 *****

1. 本製品はテスト済み製品です。
2. 本製品と他の機器を接続するときは、各製品の特性を必ず確認してから使用してください。
3. 本製品を利用して、拡張された製品の製作/販売の場合、使用されるそれぞれの国の製品の承認(認証)が必要になる場合があります。
4. 本製品を使用することで発生可能なすべての責任はユーザーにあることを示します。

* 使用方法または参照資料はホームページのマニュアルまたは資料室からダウンロード可能です。
www.logiccamp.co.kr/index_jan.php