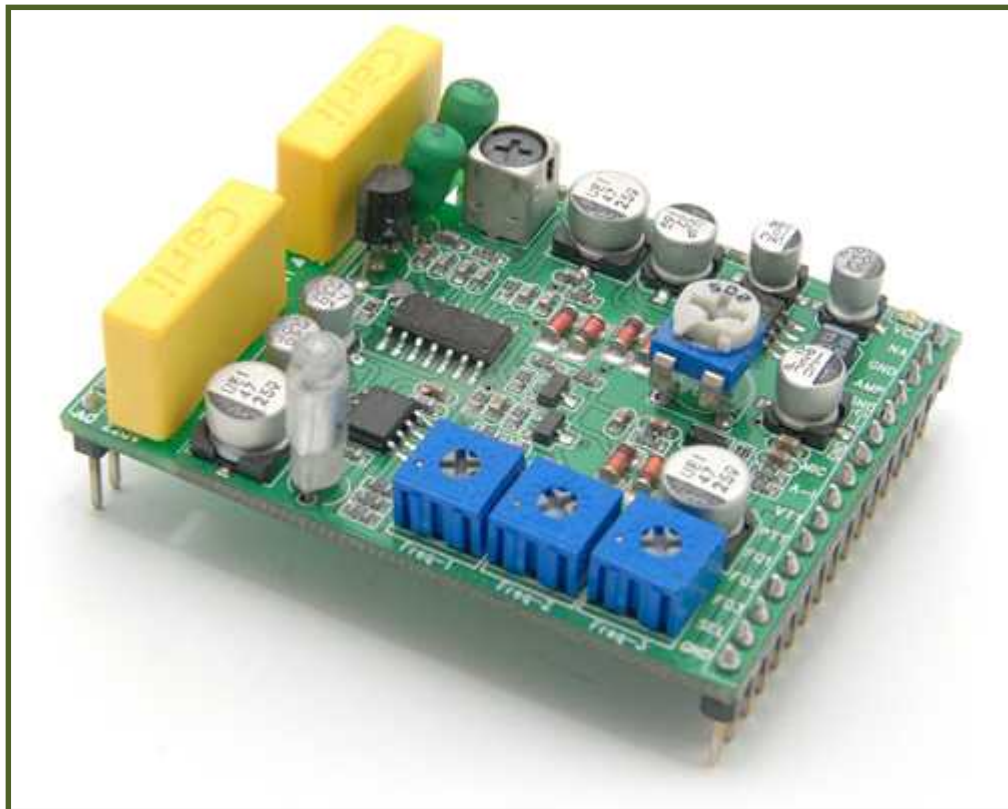


電力線 (AC 100V~230V) オーディオ通信モジュール (NC-PLCA Ver7.0)

関連製品 : NC-EPLC (電力線通信開発者ユニット)



・ 電力線 (AC 100V～230V) オーディオ通信モジュール

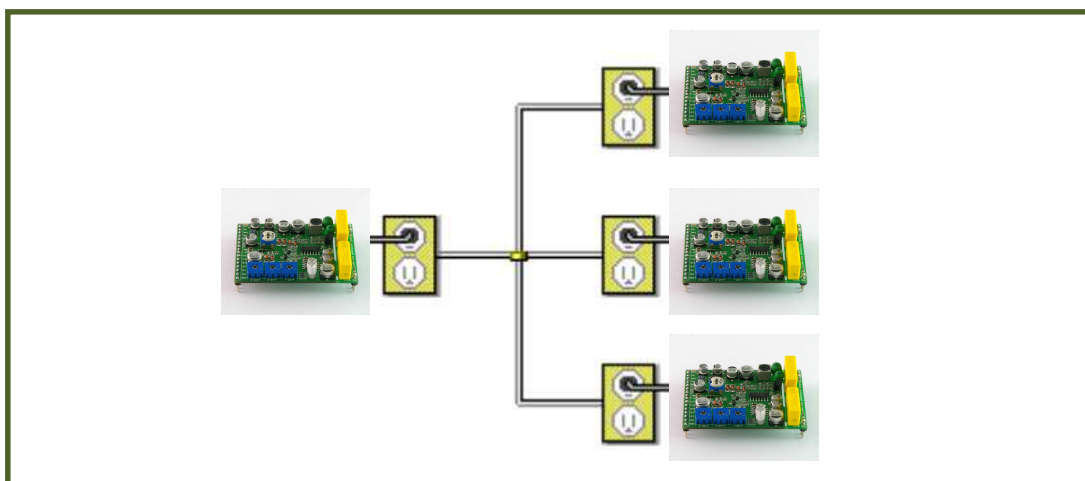
- * この電力線オーディオ通信モジュール (Power Line Audio Communication Module) は一般家庭に設置されている電力線 (100V-230V) またはコンセントを利用してオーディオ (音声) を送/受信できるモジュールです。
- * 一般的に通信をするためには有線及び無線方式を使うようになります。
有線ケーブル通信方式の場合一位置で他の位置までケーブル (配線) 工事をする必要があり、状況によってはケーブル工事が到底不可能な場合もあります。
またケーブル (配線) が必要ではない無線通信方式も周り環境または設置場所によって雑音 (ノイズ) 等によって通信の不可能な場合があります。
このような有線及びコードレス通信が不可能な場合に円滑なデータ通信ができるのが電力線通信 (Power Line Communication) です。
電力線通信は周り環境の変化にも影響が少なく、容易にデータ通信を可能にします。
- * 最近脚光を浴びている “ホームオートメーション” 器機の一部の部品で多く使われており、既存の建築物または構造物の変更なしに設置が可能で、住宅・事務室・工場などでの業務中断なしに直ちに設置使用可能な通信方式です。

- 特徴 -

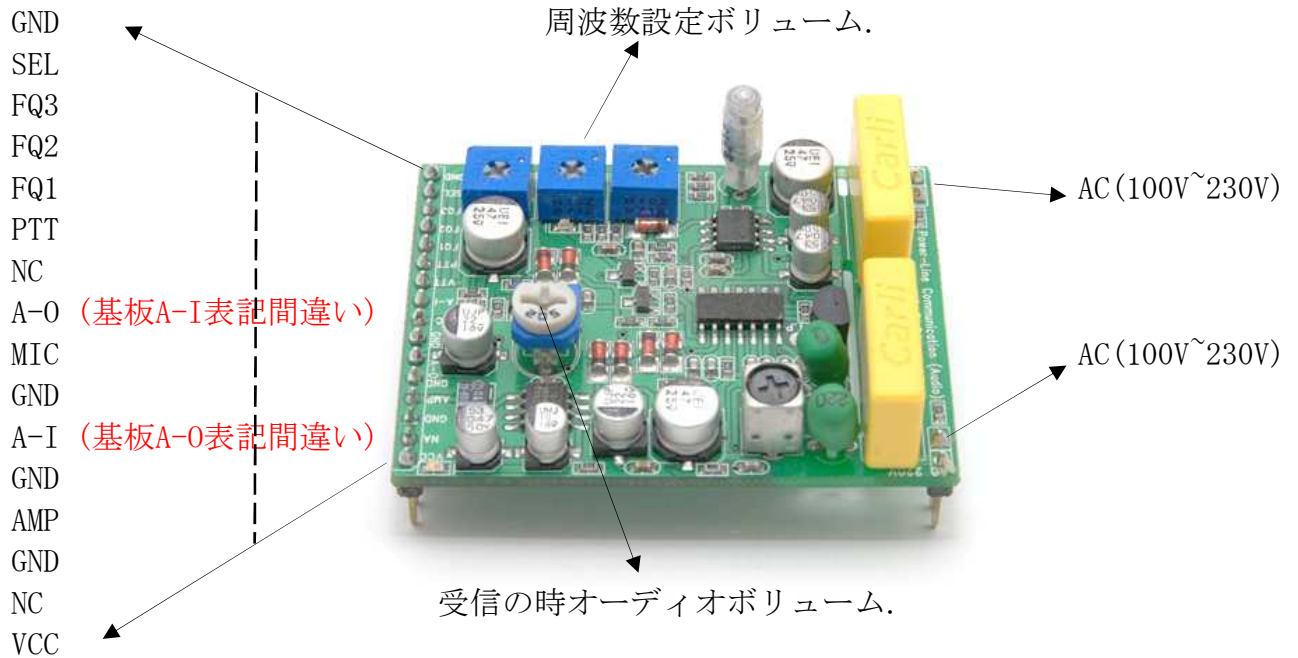
- * 既存の電力線を使用するため、配線費用及び工期が必要ありません。
- * 3つの送信周波数を変換して使うことができ、個別または同時通話が可能です。
- * 建物内のインターホンシステム設備の開発及び製品生産が容易に可能です。
- * 小型に製作されており、色々な製品に装着・使用が可能です。

- 用途 -

- * ホームオートメーションのオーディオ (音声) 送り装置 (インターホン、放送装備、その他オーディオ (音声) の通話放送)
- * 保安装備の通信線路での活用
- * 有線通信のケーブル (配線) の設置が難しいとか、工事が不可能な場合での活用



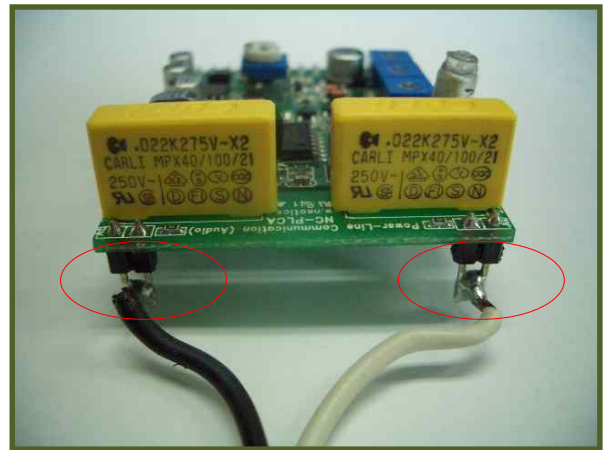
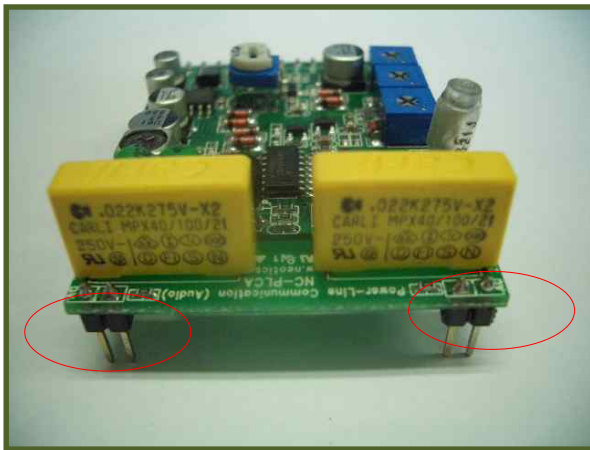
電力線 (AC 100V~230V) オーディオ通信モジュールのPin仕様



- . GND : 電源 DC 9V(-)接続端子
- . SEL, FQ3, FQ2, FQ1 : オーディオ(音声)送信/受信周波数を選択します
SELで FQ3, FQ2, FQ1中 1個の端子に連結する
例) SEL-FQ3, SEL-FQ2, SEL-FQ1
- . PTT : NC-PLCAモジュールのオーディオ(音声)送/受信転換スイッチ
送信スイッチ - VCC 連結する場合 : オーディオ(音声)を相手に送信します。
送信スイッチ - VCC 連結しない場合 : 相手のオーディオ(音声)を受信します。
- . A-0 : 受信の時オーディオ信号出力端子(ライン出力レベル)
- . MIC : 送信の時オーディオ信号入力端子(内臓マイクアンプ使用)
- . GND : 電源 DC 9V(-), 外部入出力器機のアース(GND) 連結端子
- . A-I : 送信の時オーディオ信号入力端子(ライン入力レベル)
- . AMP : 受信の時オーディオ信号出力端子(内臓オーディオアンプ出力)
- . VCC : 電源入力 DC 9V(+)を入力します
- . 受信の時オーディオボリューム. : オーディオアンプ使用の時ボリュームレベル調節
- . 周波数設定ボリューム : 各周波数(チャンネル)設定用ボリューム
出荷時設定 : SEL- FQ3 : 405KHz
SEL- FQ2 : 355KHz ,
SEL- FQ1 : 305KHz

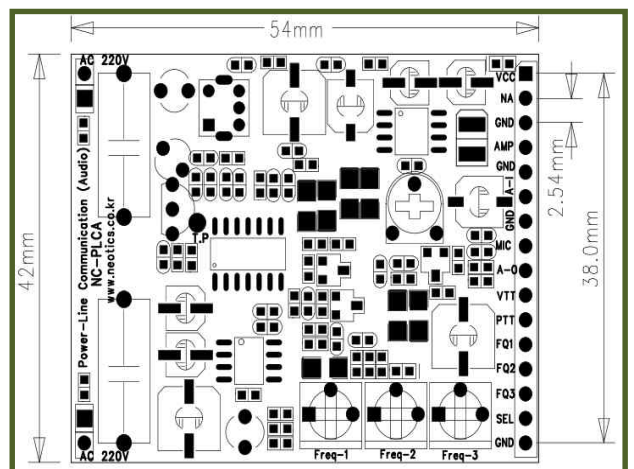
- 注) 1. 使用者任意に周波数設定ボリュームを回さないでください(出荷時調整完了)
(周波数がずれた場合通信が出来なくなります)
2. 入力電源がDC 9Vでない場合は周波数が変動しますので, 必ず9Vで使用して下さい。
3. スイッチング方式の電源装置を使う場合ノイズ(雑音)が発生または通信不可の場合もあります。(出来るだけトランス方式の電源を使用して下さい。)

**** 使用の時には高圧に気を付けてください****
 (それぞれに2個のピンがあり，2個のピンが同じ端子です)



電力線 (AC 100V~230V) オーディオ通信モジュールの仕様及び大きさ

仕様	内訳
使用電圧	DC 9V
消費電流	受信 : 約45mA, 送信 : 約75mA
通信可能周波数	3個 チャンネル (305, 355, 405KHz)
外部器機接続	オーディオライン-入/出力
通信ライン(最大電圧)	AC 100V ~ 230V (DC ライン使用可能)



***** 注意事項 *****

1. 本製品はテスト済み製品です。
2. 本製品と他の機器を接続するときは、各製品の特性を必ず確認してから使用してください。
3. 本製品を利用して、拡張された製品の製作/販売の場合、使用されるそれぞれの国の製品の承認(認証)が必要になる場合があります。
4. 本製品を使用することで発生可能なすべての責任はユーザーにあることを示します。

* 使用方法または参照資料はホームページのマニュアルまたは資料室からダウンロード可能です。
www.logiccamp.co.kr/index_jan.php