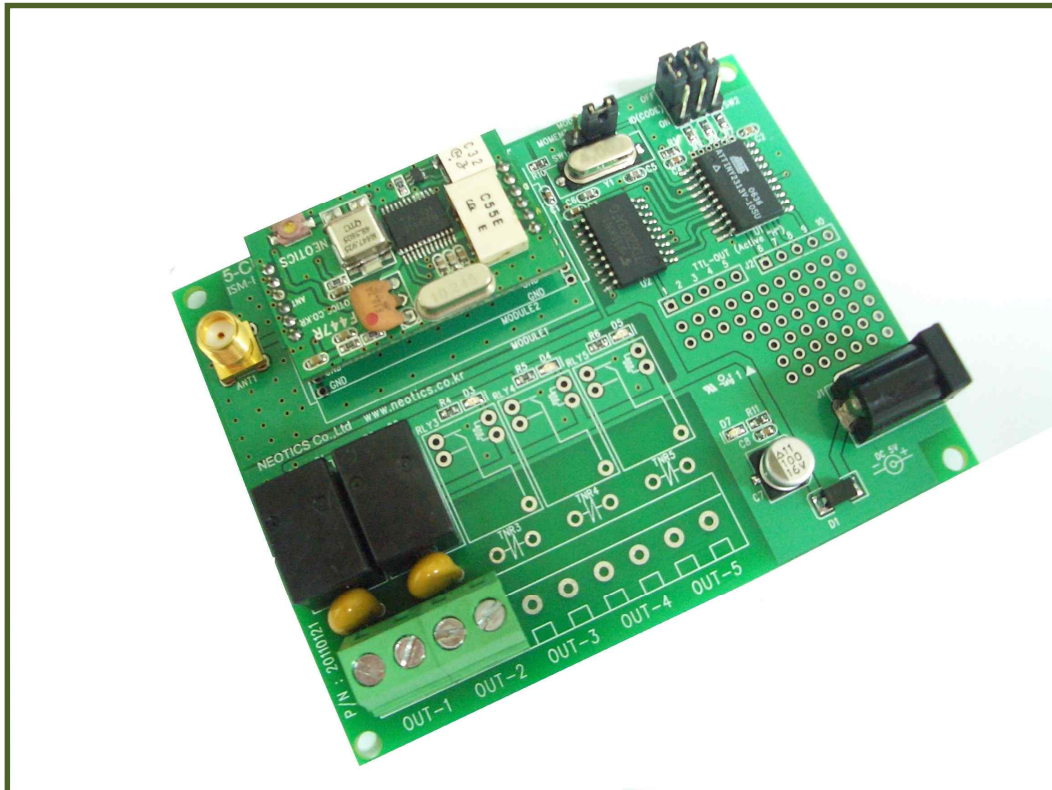


# 5チャンネル無線スイッチ受信機ユニット (NR-F05RCR Ver7.0)

関連製品 : NR-F05RCT (5チャンネル無線スイッチ送信機ユニット)



## 5チャンネル無線スイッチ受信機ユニット

- \* 5チャンネル無線スイッチ受信機ユニットは無線で遠距離のスイッチおよび機器を5個までON、OFFまたは、制御できる無線制御受信機です。
- \* ロボットのコントロールおよび玄関扉の自動制御、電熱器具の自動制御のように私達の周辺の様々な日常生活装置をより便利で簡単に無線でコントロールすることができます。
- \* 5チャンネル無線スイッチ受信機はユニット形態なので、無線通信機能が必要な貴社の製品に、容易に組み込みが可能です。

### - 特徴 -

- \* 一般の有線通信方式に必要な通信専用ケーブルの工事がありません。
- \* ユニット形態なので、貴社の製品に容易に組み込み可能です。
- \* 扱いが簡単であらゆる製品に容易に組み込み可能です。
- \* 各受信機毎に8種類の固有コード設定でき、リモコン間の混信を防げます。

### - 用途 -

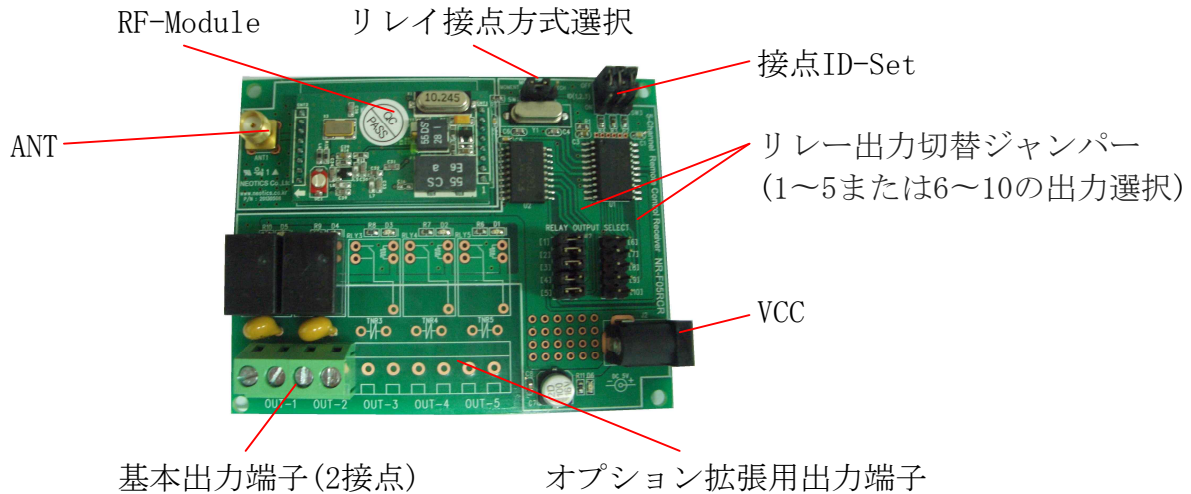
- \* 事務用・家庭用の各種電気・電子機器の遠隔制御。  
(TV、蛍光灯、警報機、駐車場、自動ドア、エアコン、個人ロッカー、電子鍵)
- \* 工場および工事現場用の各種電気・電子機器の遠隔制御。  
(機械設備のON/OFF, クレーン操作、センサー、自動警報装置など)
- \* 貴社のあらゆる有線方式の製品をワイヤレスにアップグレード

## 5チャンネル無線スイッチ受信機ユニットの仕様

項目	仕様
使用電圧	DC 5V
消費電流	130mA以下
使用周波数	400~450MHz帯域
出力数	5個
グループID	8個
動作方式	Latch または Momently
出力方式	リレー接点

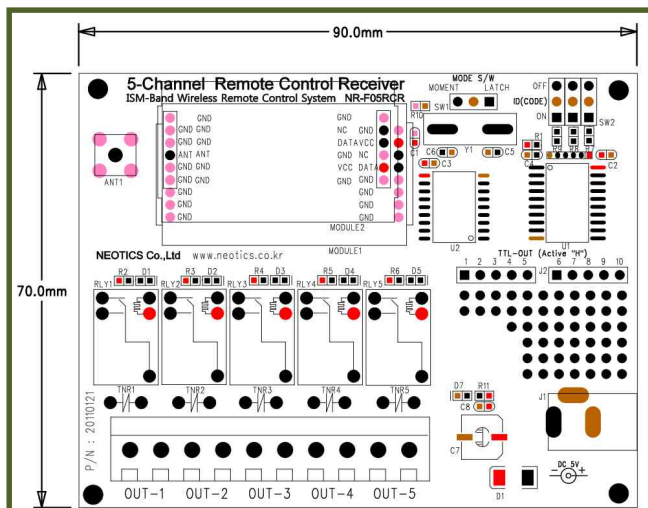
追加ユニットおよびIDの変更時に最大80個リレー制御可能。

5チャンネル無線スイッチ受信機ユニットの構成

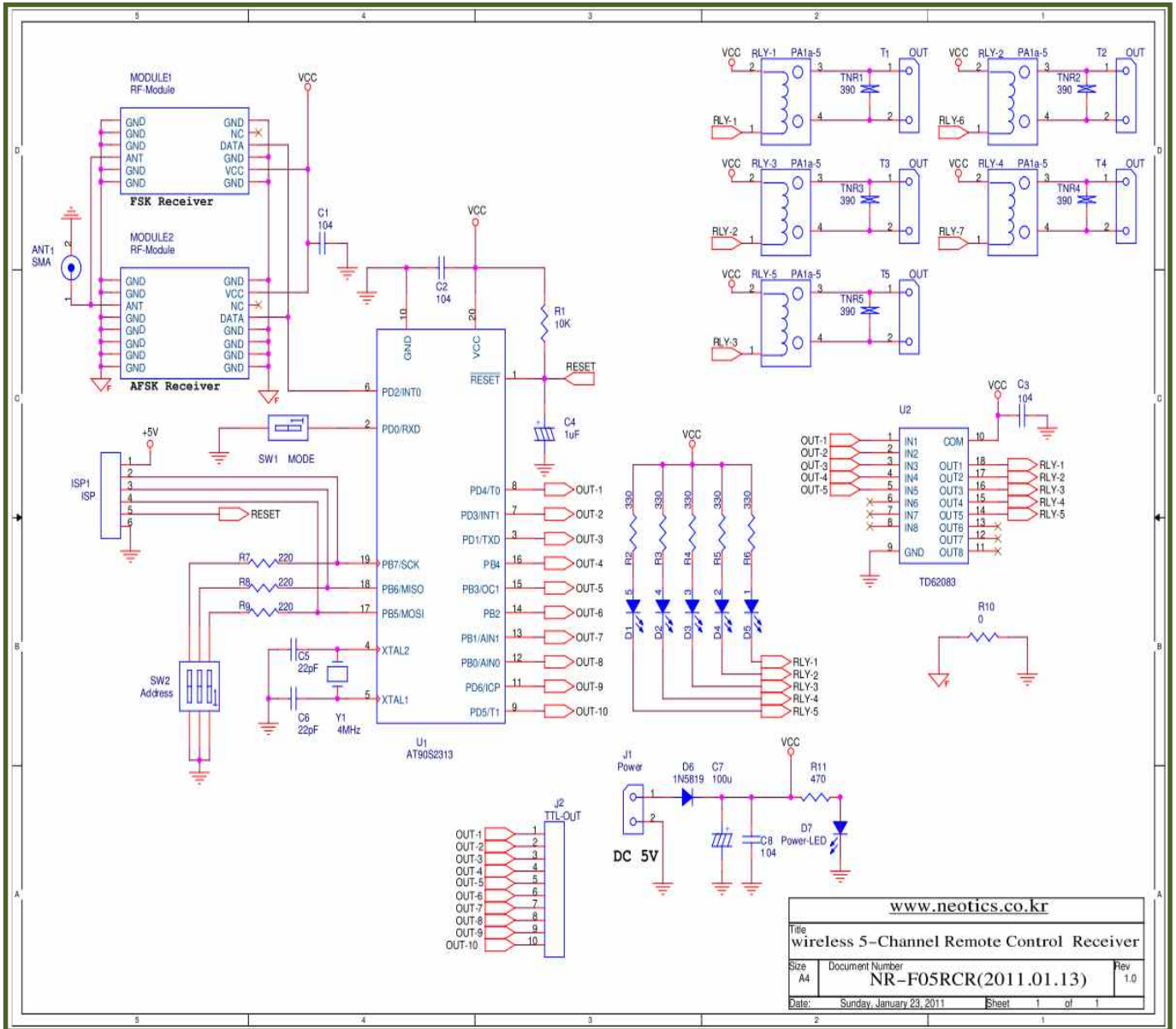


- ・ RF-Module : 無線モジュール
- ・ リレー接点方式選択 : ジャンパーキャップの挿入位置によって動作が変わります。
  - \* L側 (Latch方式) : 送信側でスイッチを押す度に On/Offが反転される。
  - \* M側 (Momently方式) : 送信側でスイッチを押している間だけ On になる。
- ・ ID Set : グループ設定用ジャンパーピン(3-Bit)  
(送信側と受信側が同一IDである時作動する。)  
(0,0,0から1,1,1まで8個ID設定可能…ジャンパー挟んで設定する。)
- ・ ANT : アンテナ連結端子
- ・ 電源端子 : 電源 DC 5Vを連結します。(電源プラグ 5mm, 内側(+), 外側(-))
- ・ 出力端子 : リレー接点出力端子 (標準で2個のリレーが装着)
- ・ 拡張用出力端子 : 追加オプションで3個のリレーを装着できます。
- ・ リレー出力切替ジャンパー : 送信機の1~5番のスイッチ出力、または6~10回出力選択。
  - 。送信機のスイッチ 1から 5番を使用する場合 : ([1]~[5]番リレー使用時)  
---> ジャンパーを左側の[1]~[5]の方向に挿入します。
  - 。送信機のスイッチ6から10番を使用する場合 : ([6]~[10]番リレー使用時)  
---> ジャンパーを右の[6]~[10]の方向に挿入します。

5チャンネル無線スイッチ受信機ユニットの大きさ



5チャンネル無線スイッチ受信機ユニットの使用方法



\*\*\*\*\* 注意事項 \*\*\*\*\*

1. 本製品はテスト済み製品です。
2. 本製品と他の機器を接続するときは、各製品の特性を必ず確認してから使用してください。
3. 本製品を利用して、拡張された製品の製作/販売の場合、使用されるそれぞれの国の製品の承認(認証)が必要になる場合があります。
4. 本製品を使用することで発生可能なすべての責任はユーザーにあることを示します。

\* 使用方法または参照資料はホームページのマニュアルまたは資料室からダウンロード可能です。  
[www.logiccamp.co.kr/index\\_jan.php](http://www.logiccamp.co.kr/index_jan.php)