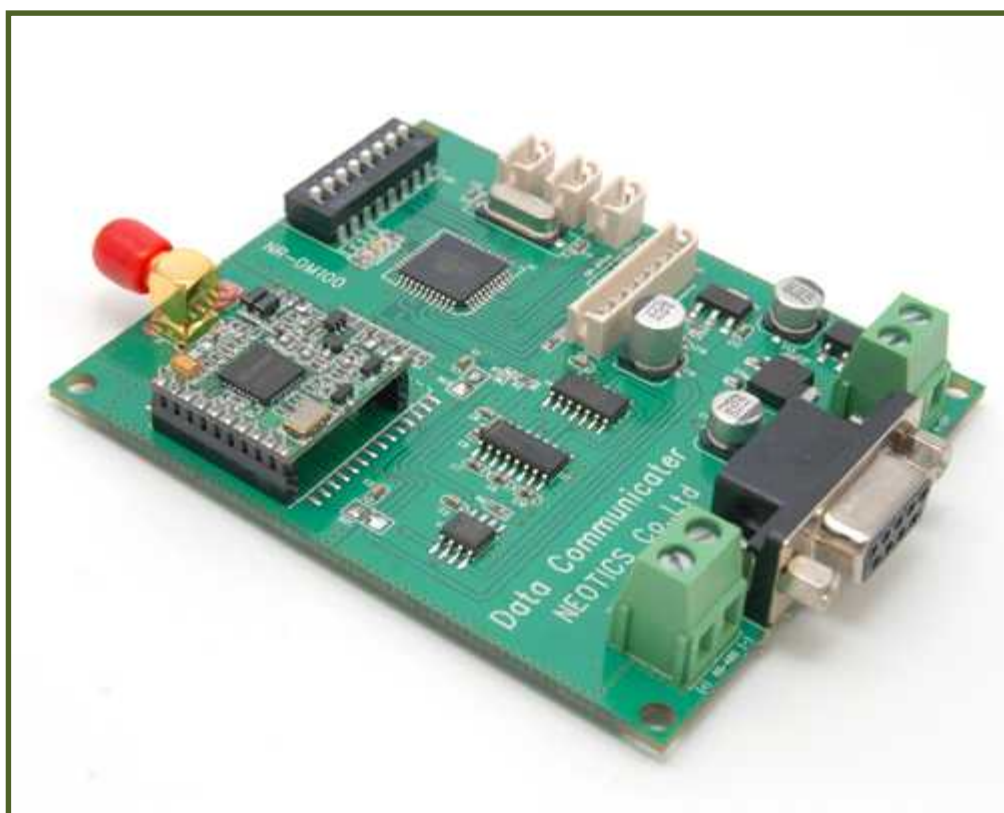


## 無線パンチルト&データ用コントローラーモデム (NR-DM100 Ver7.0)

関連製品 : NR-AV58PT-J(5.8GHz長距離ビデオオーディオ送信機-アンテナ一体型)  
NR-AV58PR-J(5.8GHz長距離ビデオオーディオ受信機-アンテナ一体型)



## 無線パンチルト&データ用コントローラーモデム

- \* この無線パンチルト&データ用コントローラーモデムは各分野で使っている有線方式(ケーブル連結方式)の監視カメラシステム及び重装備移動器機、その他クレーン等の制御を無線(RF)方式で変換して動作する無線モデムです。
- \* この装置はパンチルト(Pen & Tilt)の制御及びデータ通信が可能になるように製作されています。  
(RS-232CとRS-485方式を支援して、送信または受信専用及び送/受信兼用で設定可能です。)
- \* データ送信、リモートコントロール、その他クレーン及び監視カメラのコントロール等に用いられるパンチルト(Pen & Tilt)機器と直接連結(RS-232C または RS-485)が可能です。
- \* この 無線パンチルト&データ用コントローラーモデムは1つのBoardに製作されていて既存の複雑なインターフェース回路が必要がなく、貴社の製品に手軽に適用が可能です。

### - 特徴 -

- \* パンチルト(Pen & Tilt)機器と直接連結が可能(RS-232C, RS-485)
- \* クレーン及びその他通信機器と連結して無線(RF)通信が可能
- \* データ送信または受信専用及び送/受信兼用で設定が可能です。
- \* 通信周波数の設定が8チャンネルあり、混信を防止できます。

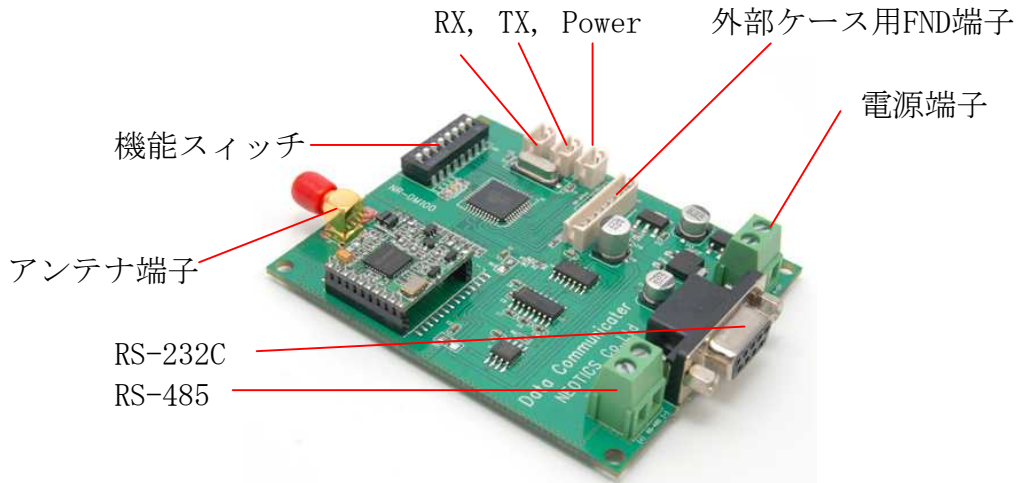
### - 用途 -

- \* 監視カメラシステムの無線(RF)制御 (パンチルト(Pen & Tilt))
- \* クレーン及び通信装備のデータ送/受信

## 無線パンチルト&データ用コントローラーモデムの仕様

事 項	内 訳
使用電圧	12V
消費電流(受信の時)	50mA 以下
消費電流(送信の時)	56mA 以下
通信ポート	RS-232C, RS-485
インターフェース速度	2400bps ~ 9600bps
無線速度	1200 ~ 2400bps
無線(RF)使用周波数	400~450MHz帯域の中で 8チャンネル (出荷時の基本送/受信周波数数参照)
変/復調方式	GFSK
大きさ	85.7mm X 71.0mm

無線パンチルト&データ用コントローラーモデムの構成



- \* RS-232C Port : RS-232C通信方式 パンチルト機器と連結
- \* RS-485 Port : RS-485通信方式 パンチルト機器と連結
- \* 電源端子 : 電源DC 9-12Vに連結
- \* Power LED端子 : 外部ケースのLED連結, 動作中の表示
- \* 送信(TX) LED端子 : 外部ケースのLED連結, 送信中の表示
- \* 受信(RX) LED端子 : 外部ケースのLED連結, 受信中の表示
- \* アンテナ端子 : 400MHz帯用アンテナを連結
- \* 機能スイッチ : 機能設定スイッチ(機能スイッチ表参照)
- \* 外部ケース用FND端子: ケース使用の時表示用 FND 連結コネクター

**\*\* 無線パンチルト&データ用コントローラーモデムの機能スイッチ説明 \*\***

(機能スイッチで ONは Shot状態になります)

- . 1番スイッチ……………RS-232C または RS-485 選択スイッチ
  - ON : RS-232Cに設定される.
  - OFF : RS-485に設定される.
- . 2番スイッチ……………送/受信専用選択スイッチ.
  - ON : 送信専用を設定される.
  - OFF : 受信専用を設定される.
- . 3, 4番スイッチ……………通信速度設定スイッチ.
 

OFF (3番)	OFF (4番)	:	2400bps
OFF (3番)	ON (4番)	:	4800bps
ON (3番)	OFF (4番)	:	9600bps
ON (3番)	ON (4番)	:	9600bps
- . 5番スイッチ……………通信方式設定スイッチ.
  - OFF : 送信または受信の専用にする(2番スイッチの設定が反映される)
  - ON : 送/受信の兼用(両方向)の設定にする(2番スイッチの設定は無視される)
- . 6~8番スイッチ : 送/受信周波数を設定する (400~450MHz帯 8チャンネル)

6 番	7 番	8 番	日本 設定周波数	韓国 設定周波数	チャンネル
OFF	OFF	OFF	424.7000MHz	447.8625MHz	CH-1
OFF	OFF	ON	424.8250MHz	447.8750MHz	CH-2
OFF	ON	OFF	426.1875MHz	447.8875MHz	CH-3
OFF	ON	ON	426.8250MHz	447.9000MHz	CH-4
ON	OFF	OFF	429.1875MHz	447.9125MHz	CH-5
ON	OFF	ON	429.8250MHz	447.9250MHz	CH-6
ON	ON	OFF	447.2750MHz	447.9375MHz	CH-7
ON	ON	ON	447.5625MHz	447.9500MHz	CH-8

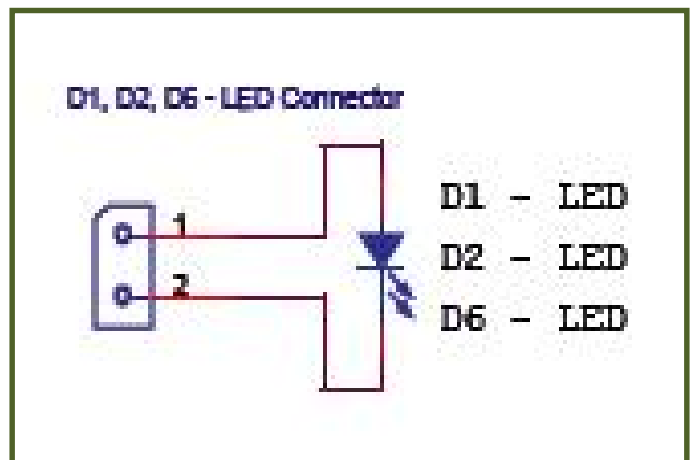
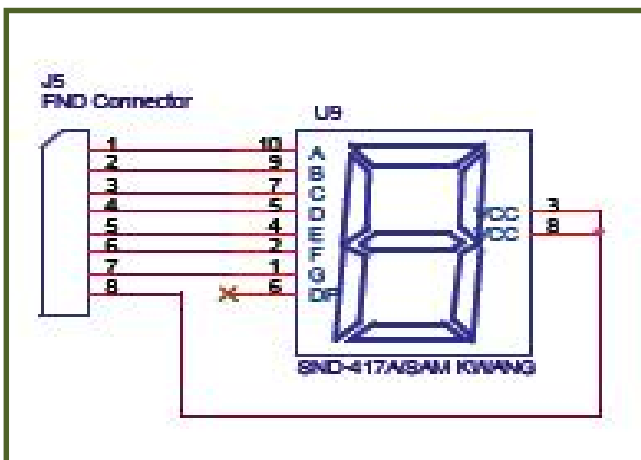
\*\* 上の周波数は注文数量によって変更可能します。

\*\* テスト(自動テストデータ送信機能)の場合には 4番-ON, 5番-OFFにしてください

**\* 無線パンチルト&データ用コントローラーモデムの外部ケース用FND端子説明 \***

外部ケース用FND

外部ケース用LED



**\*\*\*\*\* 注意事項 \*\*\*\*\***

1. 本製品はテスト済み製品です。
2. 本製品と他の機器を接続するときは、各製品の特性を必ず確認してから使用してください。
3. 本製品を利用して、拡張された製品の製作/販売の場合、使用されるそれぞれの国の製品の承認(認証)が必要になる場合があります。
4. 本製品を使用することで発生可能なすべての責任はユーザーにあることを示します。

\* 使用方法または参照資料はホームページのマニュアルまたは資料室からダウンロード可能です。

[www.logiccamp.co.kr/index\\_jan.php](http://www.logiccamp.co.kr/index_jan.php)