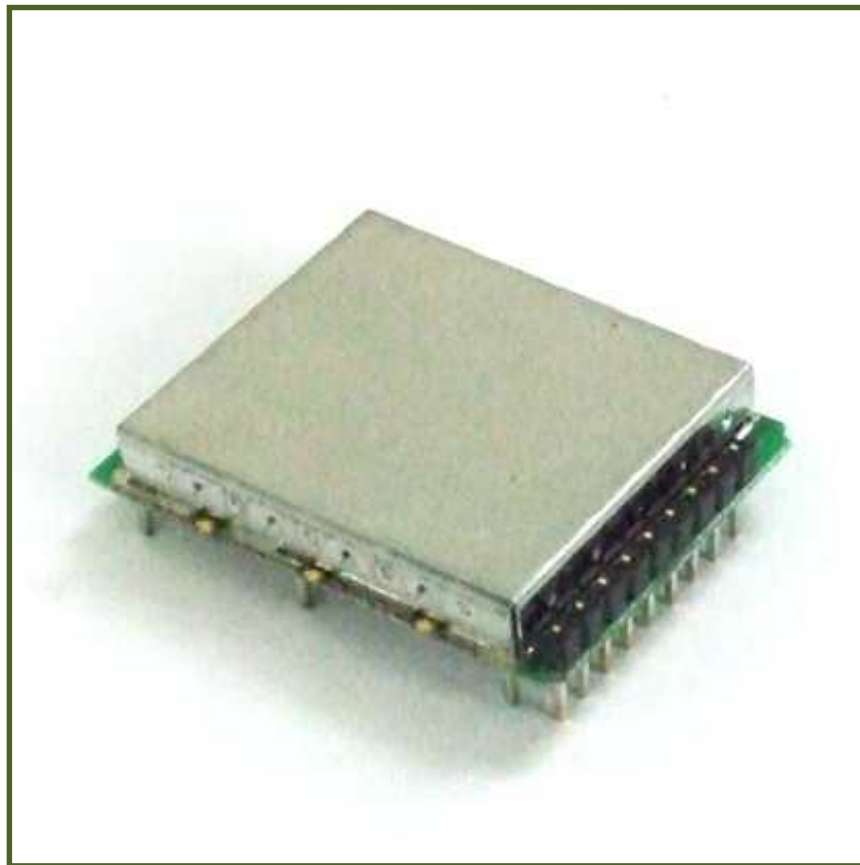


5. 8GHz ビデオ/オーディオ受信機モジュール (NR-AV58RM Ver7.0)

関連製品 : NR-AV58HTM (5.8GHz ビデオ/オーディオ送信機モジュール (100mW))
NR-AV58HTU (5.8GHz ビデオ/オーディオ送信機ユニット (100mW))
NR-AV58LTM (5.8GHz ビデオ/オーディオ送信機モジュール (10mW))
NR-AV58LTU (5.8GHz ビデオ/オーディオ送信機ユニット (10mW))
NR-AV58RU (5.8GHz ビデオ/オーディオ 受信機ユニット)
NR-AV58PT, PR (5.8GHz 長距離ビデオ/オーディオ送/受信機)



5. 8GHzビデオ/オーディオ受信機モジュール

- * NR-AV58RMは 5.8GHzのISMバンド用映像/音声(ステレオ)受信機モジュールです。
- * CCTV, VTR, Video Cameraなど NTSCとPAL形式のビデオ信号を無線で受信して、有線で連結が不可能だった場所にも使用が可能です。
- * NTSC方式及びヨーロッパ形式のPAL方式ビデオ/オーディオ信号も受信が可能ですので製品設計にもモジュールの変更なしに開発が可能です。
- * NR-AV58RMはビデオ/オーディオの無線(RF)受信品質を高めるために、FM方式の変調/復調方式を採用していますので鮮やかな画質と高音質のオーディオ受信が可能です。
- * 5.8GHzのビデオ/オーディオ信号受信専用 IC(Chip)で開発され、使用される部品数を画期的に減らすことで、受信機製品サイズ(Size)を小型化、低電力を可能にしました。
- * PLL Synthesizer方式で開発されて安定した周波数で、7個の受信チャンネルを利用可能です。
- * モジュール(Module)形態に製作されていて貴社の製品に手軽に活用が可能です。

- 特徴 -

- * 5.8GHz帯域周波数を使うのでより鮮やかな受信が可能です。
- * 映像及びオーディオ(ステレオ)を同時に受信が可能です。
- * NTSC方式及び PAL方式の映像信号も受信が可能です。
- * FM方式の変調/復調(Modulation/Demodulation)方式で良い品質の受信が可能です。
- * PLL Synthesizer方式で周波数安定度が高く、7個のチャンネル利用できます。
- * 専用のIC(Chip)を使ってモジュールが小型化になって小型の製品開発が可能です。
- * 専用のIC(Chip)を使って周辺の使用部品が少なく手軽に活用できます。

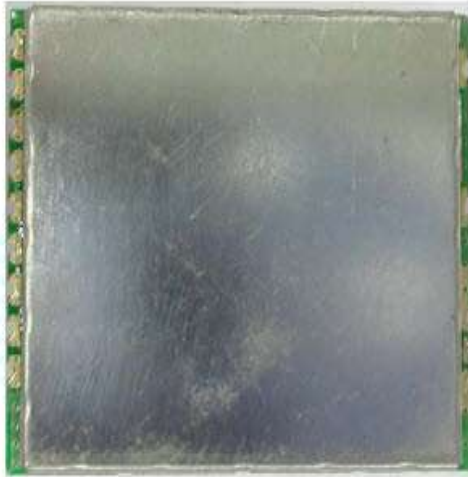
5. 8GHzビデオ/オーディオ受信機モジュールの仕様

仕 様	内 訳
Supply Voltage	DC 5V
Supply Current	170mA 以下
Receive Channel (MAX)	7チャンネル
Video S/N Ratio(100KHz 1Vp-p)	40dB min
Audio Output frequency Range	50Hz - 20KHz
Video Frequency Response	+/-5dB, max 50Hz~5.5Mhz
Video Output Level	1Vp-p (+/-0.2Volt)
Audio Output Level	3Vp-p
Frequency	1: 5.735GHz, 2: 5.755GHz, 3: 5.775GHz, 4: 5.795GHz 5: 5.815GHz, 6: 5.835GHz, 7: 5.855GHz

5. 8GHzビデオ/オーディオ受信機モジュールの構成

PIN Define (Top View)

Pin 01 VCC
 Pin 02 Bypass
 Pin 03 GND
 Pin 04 Audio_R
 Pin 05 Audio_L
 Pin 06 Video
 Pin 07 CH3
 Pin 08 CH2
 Pin 09 CH1



GND Pin 10
 RF IN Pin 11
 GND Pin 12

PIN Descriptions:

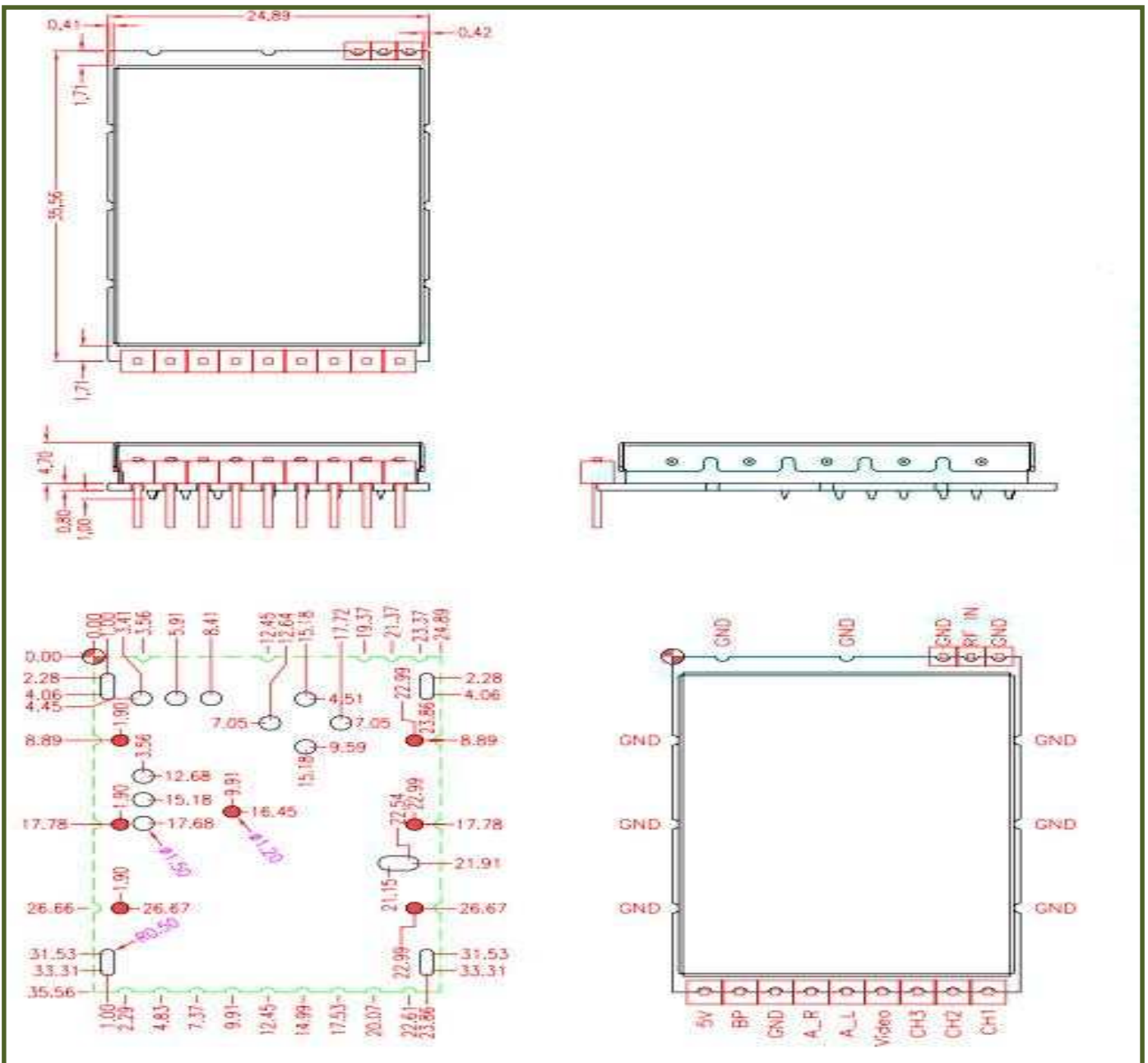
PIN	NAME	Descriptions
01	VCC	DC +5V power supply in ^l .
02	BYPASS	Bypass capacitor.
03	GND	Ground.
04	Audio_R	Right sound signal output.
05	Audio_L	Left sound signal output.
06	Video	Video signal output.
07	CH3	Channel select.
08	CH2	Channel select.
09	CH1	Channel select.
10	GND	Ground.
11	RF IN	RF received signal input

Table1:

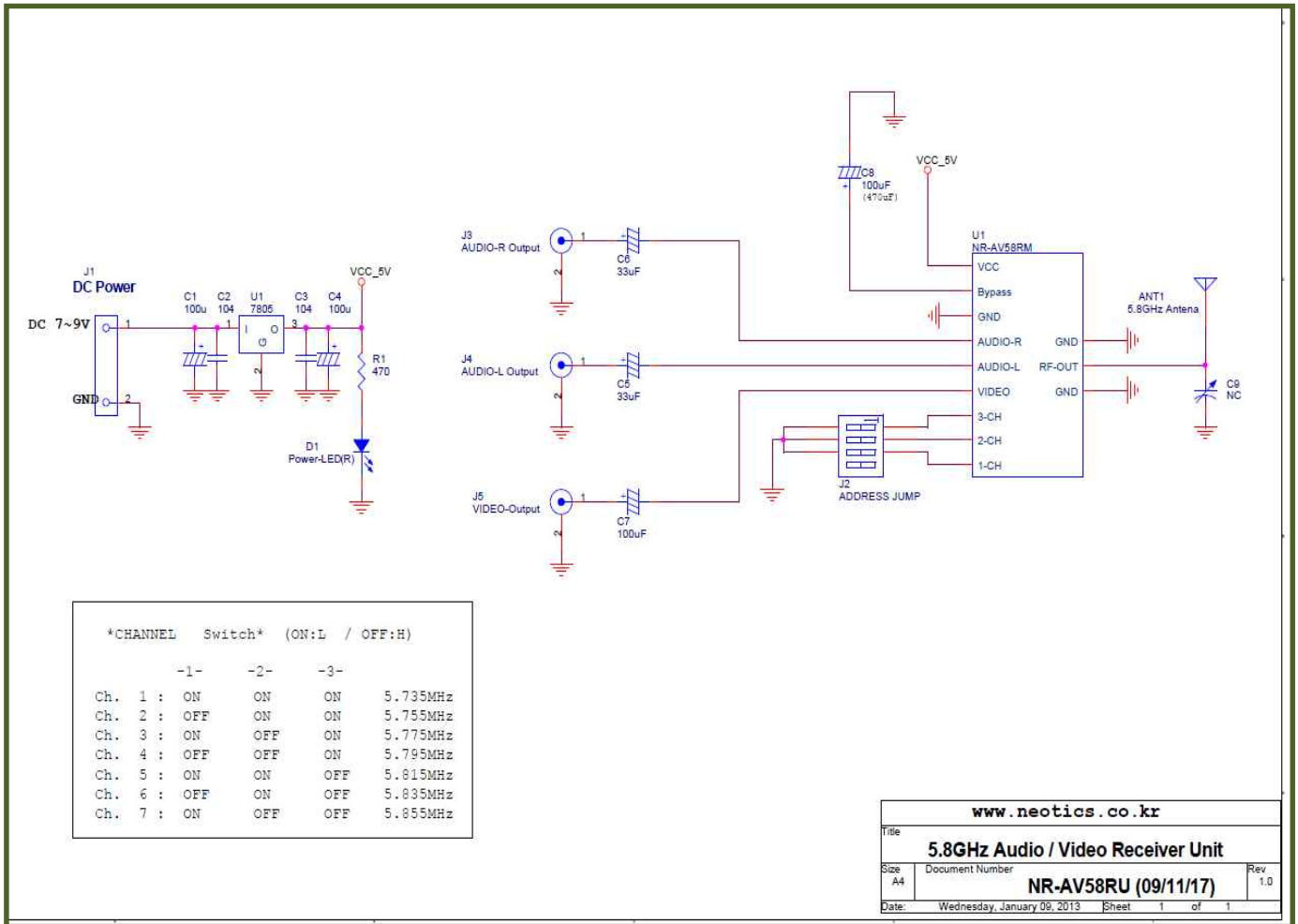
Pin07 B2	Pin08 B1	Pin09 B0	Descriptions	Receiver Frequency
0	0	0	Pin 07, Pin 08, Pin 09 connect to GND.	(CH1)
0	0	1	Pin 07 and Pin 08 connect to GND, Pin 09 OPEN.	(CH2)
0	1	0	Pin 07 and Pin 09 connect to GND, Pin 08 OPEN.	(CH3)
0	1	1	Pin 07 connect to GND, Pin 08 and Pin 09 OPEN.	(CH4)
1	0	0	Pin 08 and Pin 09 connect to GND, Pin 07 OPEN.	(CH5)
1	0	1	Pin 08 connect to GND, Pin 07 and Pin 09 OPEN.	(CH6)
1	1	0	Pin 09 connect to GND, Pin 07 and Pin 08 OPEN.	(CH7)

- . VCC : 電原 DC 5Vの(+)を入力します.
- . BYPASS : 外部部品連結端子.
- . GND : Ground(GND)接地, 電原 DC 5Vの(-)を入力します.
- . Audio-R : オーディオ信号(右)を出力します.
- . Audio-L : オーディオ信号(左)を出力します.
- . Video : 映像信号を入力します.
- . B0 ~ B2 : チャンネル(周波数)が選択されます. (GND連結時選択される :)
(モジュール構成の Table1 チャンネル(周波数)設定方法を参照してください)
- . RF IN : 5.8GHZ用アンテナを連結します. (無線入力)

5. 5.8GHzビデオ/オーディオ受信機モジュールの大きさ



5. 8GHzビデオ/オーディオ受信機モジュールのテスト構成



***** 注意事項 *****

1. 本製品はテスト済み製品です。
2. 本製品と他の機器を接続するときは、各製品の特性を必ず確認してから使用してください。
3. 本製品を利用して、拡張された製品の製作/販売の場合、使用されるそれぞれの国の製品の承認(認証)が必要になる場合があります。
4. 本製品を使用することで発生可能なすべての責任はユーザーにあることを示します。

* 使用方法または参照資料はホームページのマニュアルまたは資料室からダウンロード可能です。
www.logiccamp.co.kr/index_jan.php