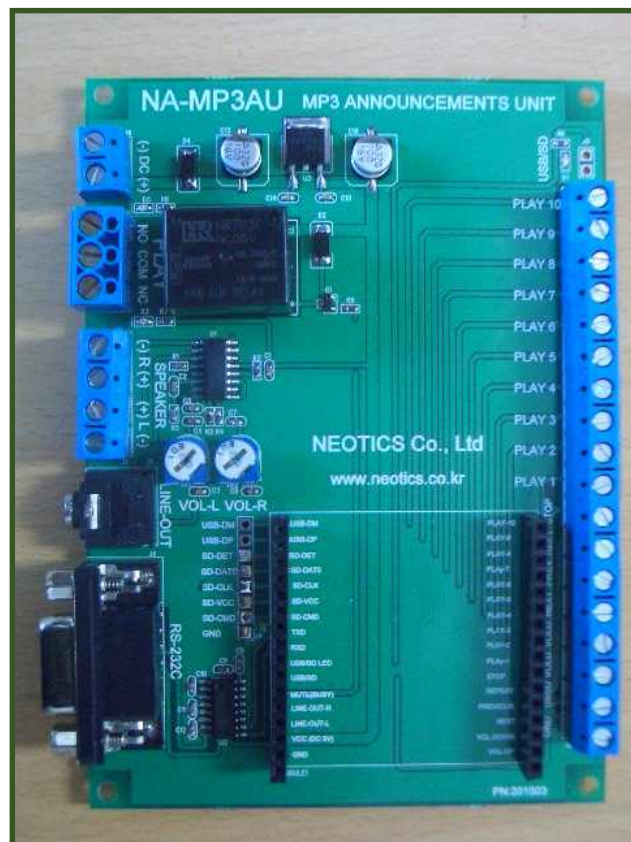


# NA-MP3A用インタフェースユニット (NA-MP3AU Ver 7.0)

関連製品 : NA-MP3A (MP3方式高音質案内放送用モジュール)  
NA-MP3M (産業用MP3モジュール)  
NA-EMP3M (NA-MP3M用インタフェースユニット)



## ・ NA-MP3A用インタフェースユニット

- \* NA-MP3AUは、NA-MP3Aモジュールをより速く、より簡単に使用するために開発された回路です。コンピュータ(PC) または外部スイッチでNA-MP3Aモジュールを制御したり、外部スイッチボタンを使用してNA-MP3Aモジュールをすぐに制御することができます。
- \* NA-MP3AUはRS-232CコンバータICを内蔵して、別のコンバータなしでコンピュータ(PC)と接続してリモートコントロールが可能であり、音の再生中に外部オーディオアンプや電子機器の電源ON、OFFが可能でオーディオ再生(PLAY)確認リレー(スイッチ)があります。
- \* NA-MP3AUはデジタルD級3Wステレオオーディオアンプが内蔵されており、スピーカーを直接駆動しMP3ファイルの実行時モニタリングアンプとしての使用が可能です。
- \* NA-MP3AUは、ユーザーが外部の大出力のオーディオアンプを接続して使用できるようにオーディオライン出力(AUDIO LINE OUT)端子があります。
- \* 1番から10番までの10個のMP3ファイルをすぐに再生できるスイッチ端子とボリュームコントロール端子など、さまざまな機能の端子があり、CPU(MCU)なしでスイッチの接続だけですぐに実行可能です。

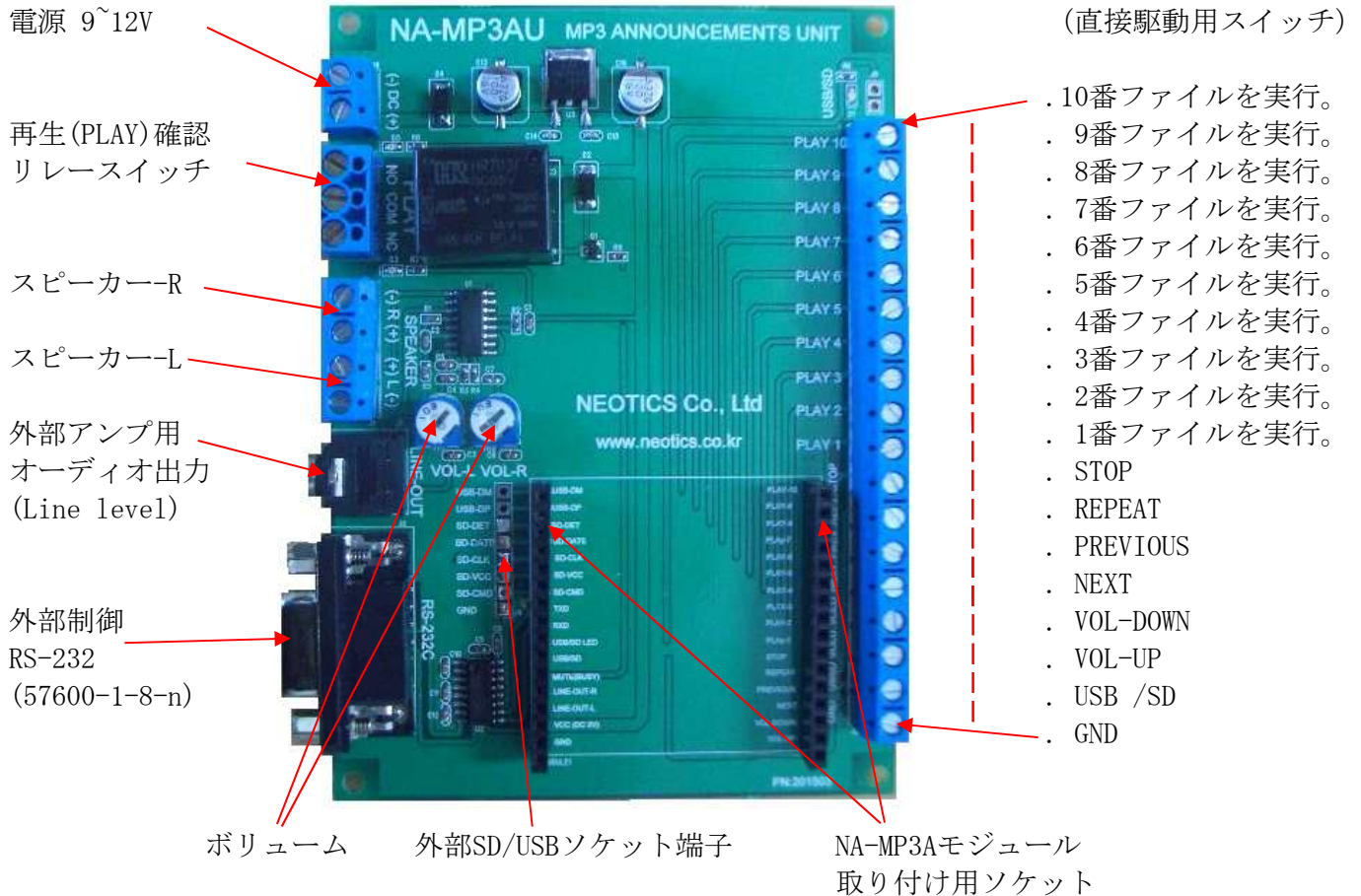
### - 特徴と用途 -

- ☞ 高音質で産業用機器、エレベーター、デスク、自動案内機など、様々な分野で使用可能。
- ☞ MP3 FileのSDカードまたはUSB Memoryを使用することができます。
- ☞ 集積制御スイッチ端子があり、簡単に使用が可能です。
- ☞ RS-232通信ポートを使用して外部リモートで制御が可能です。
- ☞ 外部SDとUSBソケットを使用可能（接続端子あり）。

## ・ NA-MP3用インタフェースユニットの仕様とサイズ

区 分	仕 様
入力電圧/消費電流	DC 9V / 150mA 前/後
オーディオアンプ出力	Digital “D” Class Amplifier (Max 3W).
外部メモリ	Micro SD or USB Memory
外部リモートコントロール	RS232C Port (57600-1-8-n)
直接制御接続スイッチ	1番から10番までの10個のMP3ファイル, STOP, REPEAT, PREVIOUS NEXT, VOL-DOWN, VOL-UP, USB/SD Select
接点出力	MP3ファイルの再生時に自動リレー接点 (COM, NO, NC) (オーディオ再生 (PLAY) 時に外部スイッチ動作可能)
サイズ	86m X 120.75mm

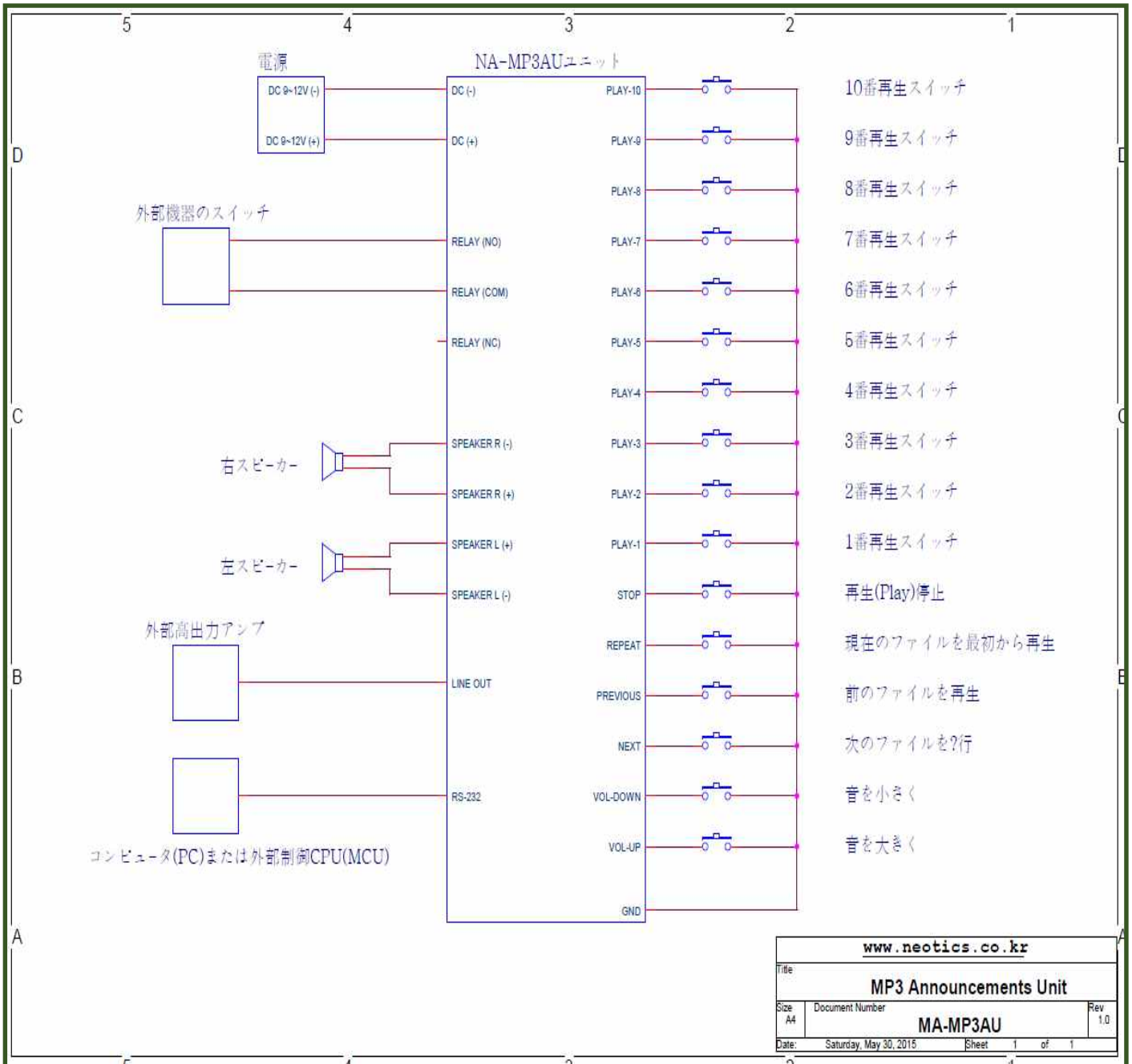
・ NA-MP3用インタフェースユニットの構成.



- 電源 : 電源入力DC 9V~12V。
- 再生確認リレー : 再生が開始されるとリレースイッチがON、終わったらOFFされる。  
(外部の高出力アンプや電子機器のスイッチとして使用可能)
- スピーカー-R, L : 内蔵オーディオアンプスピーカー接続端子。  
(Digital Audio Amplifier “D” Class Max 3W)
- 外部アンプ用オーディオ出力 : 外部の高出力アンプ用オーディオ出力 (Line Level)
- 直接駆動用スイッチ : Play1~Play10 1番から10番までのMP3ファイルの再生スイッチ。  
: STOP - 停止  
: REPEAT - 現在のファイルを最初から再生。  
: PREVIOUS - 前のファイルを再生、NEXT - 次のファイルを再生。  
: VOL-DOWN - 音小さく。  
: VOL-UP - 音大きく。  
: USB/ SD - 実行デバイス (メモリ) を選択。  
(2種類が同時に装着されている場合は、USBを最初に認識する。)
- GND : 直接駆動用スイッチの接続端子。
- 外部制御 RS-232 : RS-232リモートコントロールポート (57600-1-8-n)

**\*\* 注意 : 直接駆動用スイッチは、ショート後オープンされると (ON-> OFF) 動作します。 \*\***  
(ショート状態 (ON) では動作しません。)

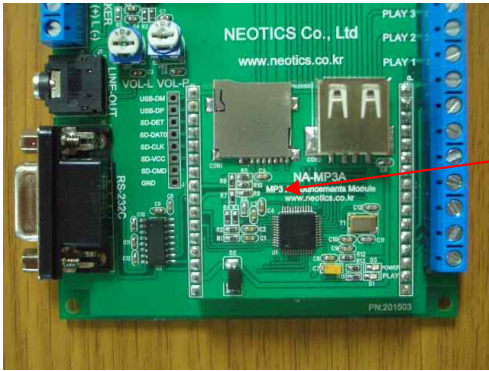
・ NA-MP3用インタフェースユニットの使用法.



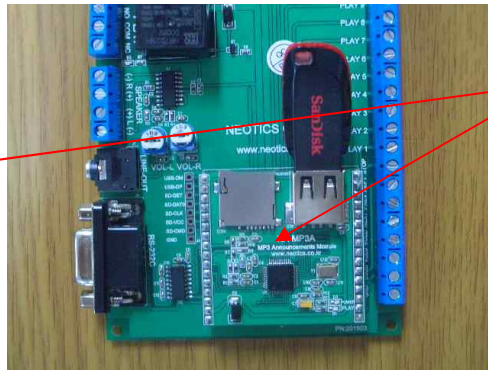
**\*\* スイッチと外部装置(機器)は、ユーザーが選択的に接続して使用してください\*\***  
 (外部スイッチと接続装置(機器)は、本製品に含まれていません。)



・ NA-MP3Aモジュールが装着された様子。



(メモリの取り付け前)

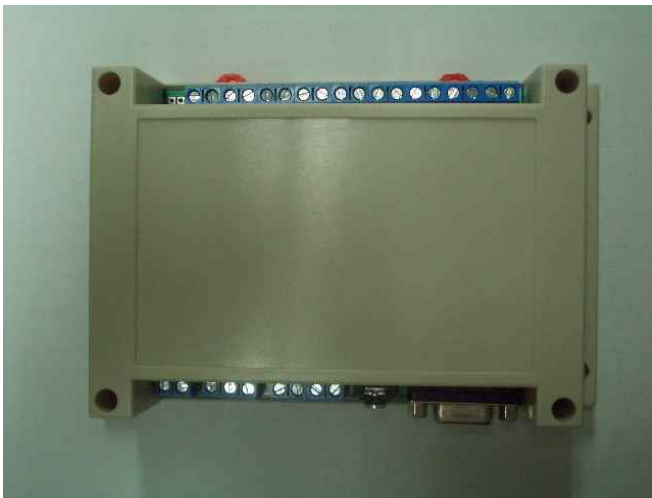


(USBメモリを装着した様子)

NA-MP3A モジュール

\*\* 本NA-MP3AUユニットは、NA-MP3Aモジュールとメモリ (SD or USB)が含まれていません。 \*\*  
 (NA-MP3Aモジュールとメモリは、別途購入品です。)

・ NA-MP3AUユニットを別売のケース (PN-CASE-1) に装着した様子。



- (参照) 1. Micro SDまたはUSBに登録するMP3ファイルのファイル名は数字で指定してください。  
 (例えば、00001.mp3、00007.mp3、00123.mp3などの数字の5桁の連続番号として登録します。) 連続番号がない場合は、ファイル番号の数字大きさに関係なく、MP3モジュールが任意にファイル名を認識します。  
 (登録されたMP3のファイル番号が連続した番号がない場合には、ユーザーが指定した番号ではなく、別の順序でMP3ファイルを再生する可能性もあります。)
2. もし登録されていない番号のスイッチまたはCPU (MCU) の制御コマンドを送信した場合には、選択と異なるファイルが再生されたり、再生しない場合もあります。

**外部CPU (MCU) からUARTで制御するコマンド。**

- 通信設定: Speed : 57600, Stop Bit : 1, Data Bit : 8, control : N. (57600-1-8-n)
- 送信コマンドは、必ずHex Codeに転送してください。

**ヘキサコード(Hex Code) の例。**

00001 番のファイルを選択	: 0x55 0xAA 0x04 0x03 0x0D 0x00 0x01 0x00	0x01 0xF5
00003 番のファイルを選択	: 0x55 0xAA 0x04 0x03 0x0D 0x00 0x01 0x00	0x03 0xF5
00005 番のファイルを選択	: 0x55 0xAA 0x04 0x03 0x0D 0x00 0x01 0x00	0x05 0xF5
00007 番のファイルを選択	: 0x55 0xAA 0x04 0x03 0x0D 0x00 0x01 0x00	0x07 0xF5
00010 番のファイルを選択	: 0x55 0xAA 0x04 0x03 0x0D 0x00 0x01 0x00	0x0A 0xF5
00011 番のファイルを選択	: 0x55 0xAA 0x04 0x03 0x0D 0x00 0x01 0x00	0x0B 0xF5
00012 番のファイルを選択	: 0x55 0xAA 0x04 0x03 0x0D 0x00 0x01 0x00	0x0C 0xF5
STOP	: 0x55 0xAA 0x00 0x03 0x03 0xFB	
NEXT	: 0x55 0xAA 0x00 0x03 0x04 0xFB	
PREVIOUS	: 0x55 0xAA 0x00 0x03 0x05 0xFB	
Play / Pause	: 0x55 0xAA 0x00 0x03 0x06 0xFB	
VOLUME-Up	: 0x55 0xAA 0x00 0x04 0x01 0xFB	
VOLUME-Down	: 0x55 0xAA 0x00 0x04 0x02 0xFB	
MUTE	: 0x55 0xAA 0x00 0x04 0x07 0xFB	
Un-MUTE	: 0x55 0xAA 0x00 0x04 0x08 0xFB	

制御コマンドの種類に応じて、この部分だけ異なります。

\*\*\*\*\* 注意事項 \*\*\*\*\*

1. 本製品はテスト済み製品です。
2. 本製品と他の機器を接続するときは、各製品の特性を必ず確認してから使用してください。
3. 本製品を利用して、拡張された製品の製作/販売の場合、使用されるそれぞれの国の製品の承認(認証)が必要になる場合があります。
4. 本製品を使用することで発生可能なすべての責任はユーザーにあることを示します。

\* 使用方法または参照資料はホームページのマニュアルまたは資料室からダウンロード可能です。

[www.logiccamp.co.kr/index\\_jan.php](http://www.logiccamp.co.kr/index_jan.php)