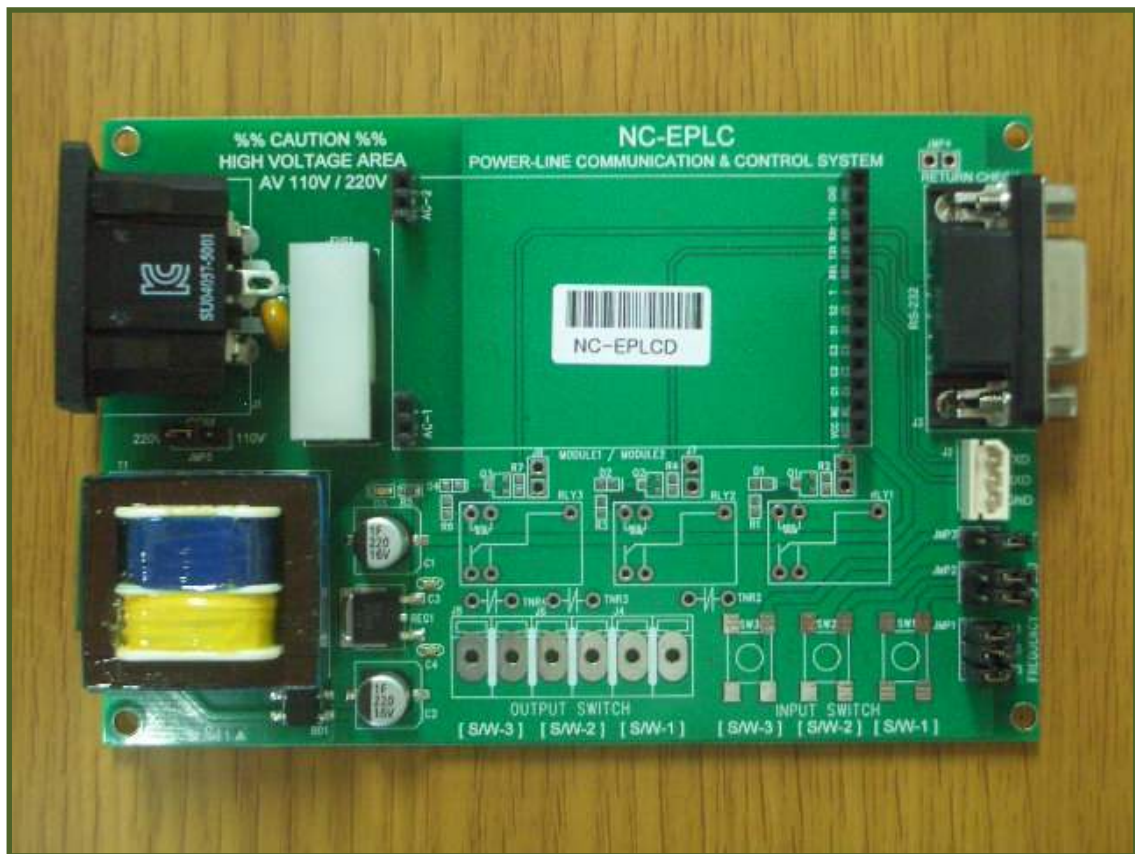


電力線 (AC110-230V) 通信NC-PLCD用の開発者ユニット (NC-EPLCD Ver 7.1)

- 関連製品 : NC-PLCD (電力線用データ通信モジュール)
NC-PLCA (電力線用オーディオ通信モジュール)
NC-PLCS3 (電力線用3チャンネルリモートスイッチモジュール)
NC-EPLCS (電力線リモートスイッチNC-PLCS3用の開発者ユニット)



・ 電力線 (AC110-230V) 通信NC-PLCD用の開発者ユニット。

- * 電力線データ通信モジュール (NC-PLCD) の性能評価および基本操作Testのための開発者ユニットです。
- * 電力線データ通信 (NC-PLCD) モジュールの正しい使用法と回路開発時の接続方法を参照できます。
- * 実質的な回路開発に先立ち、本開発ユニットを使用して電力線データ通信回路構成とユーザインタフェース回路です。

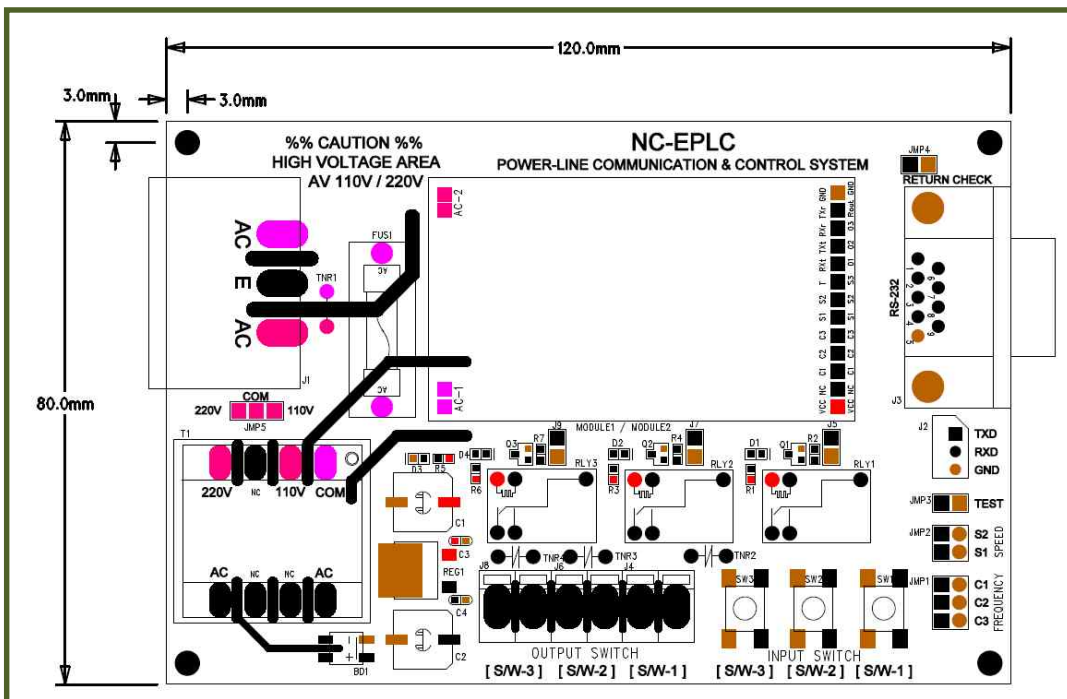
- 特徴 -

- ☞ NC-PLCDのテストが可能です。
- ☞ RS-232C PortおよびTTL Portがあり、コンピュータ (PC)やその他のUser Interfaceと接続可能。
- ☞ AC (100V~230V)用Connectorが装着されており、AC電源線 (コンセント)との接続が簡単です。
- ☞ 別途設定なし回路内のジャンパ設定によって、通信周波数と通信速度の設定が可能です。
- ☞ 110V または220Vの地域でも使用できるように100V - 230V兼用です。 (ユーザーオプション)

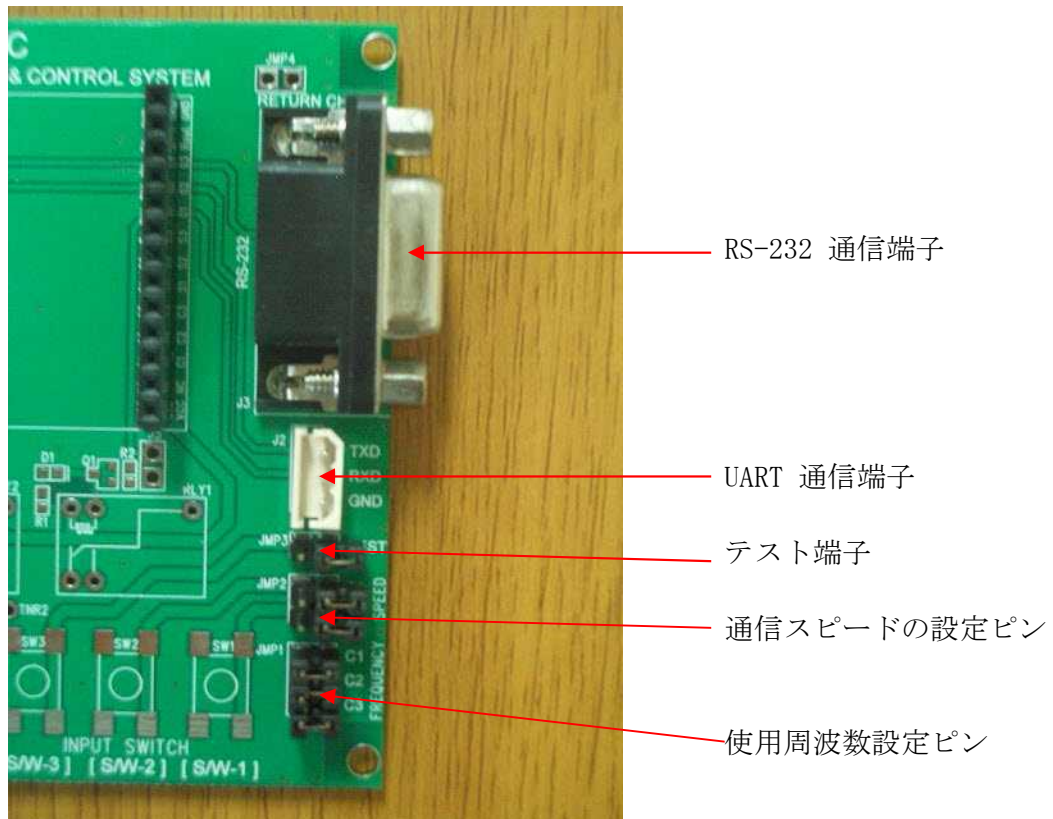
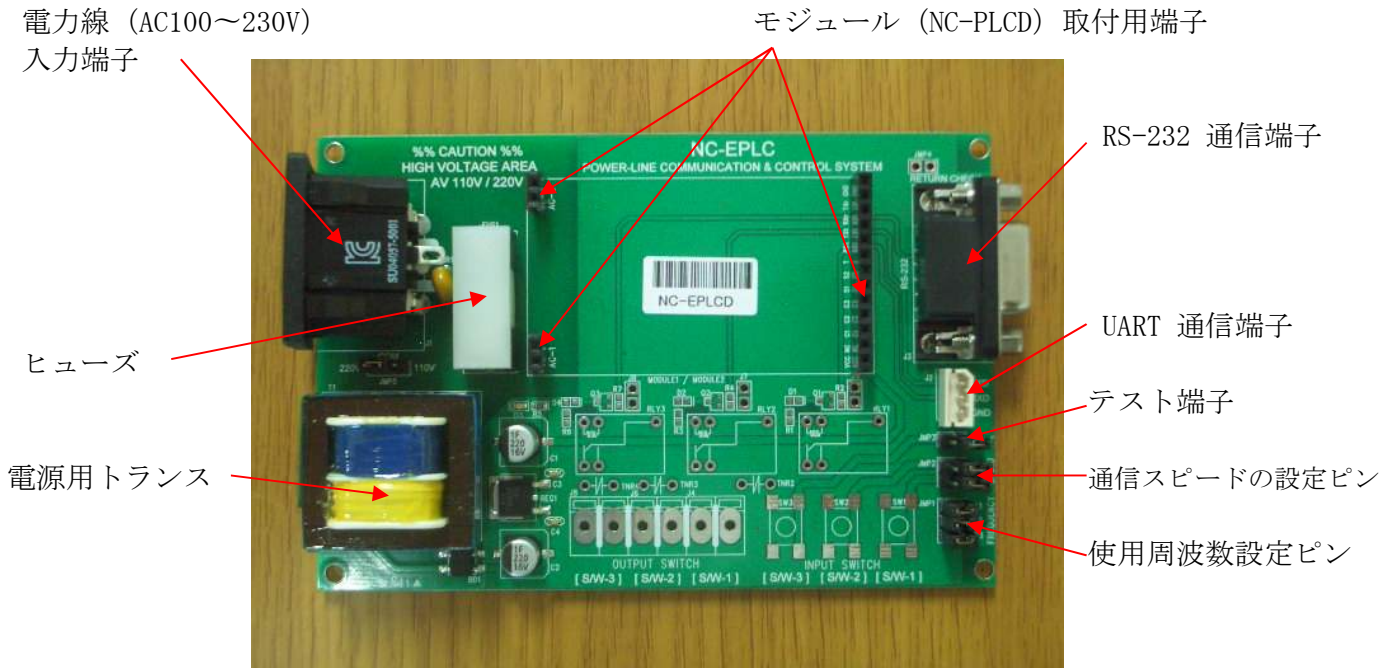
- 用途 -

- ☞ ホームオートメーションの電力線通信装置 (TV、冷蔵庫、カーテン、その他電気器具の制御)。
- ☞ 無線通信環境が良くない場所でのデータ通信および制御。
- ☞ 有線通信のケーブル (配線) のインストールが困難たり、工事が不可能な場合。
- ☞ ケーブル (配線) の工事が多く、コストがかかる、設置が難しい場合。
- ☞ 家庭やオフィス、工場など設置工事の際に業務停止の難しさがある場合。

・ 電力線 (AC110-230V) 通信NC-PLCD用の開発者ユニットのサイズ。



・ 電力線 (AC110-230V) 通信NC-PLCD用の開発者ユニットの構成。



- * 電力線入力端子 : 電力線 (AC 100V~230V) の電気線プラグを接続します。
(接続できる通信線は、交流(AC)、直流(DC)、一般的な配線通信が可能です。)
- * 電源用トランス : 回路自体の電源用トランス。
- * ヒューズ : 回路保護用ヒューズ。
- * モジュール取付用端子: NC-PLCDモジュールの取り付け用端子。
- * 使用周波数設定ピン : NC-PLCD (NC-EPLCD) の通信周波数設定。
使用環境に応じて、ユーザーが通信周波数を設定してください
C1, C2, C3 ジャンパキャップを使用して (CloseまたはOpen) を設定します。
(“L” は端子のジャンパーキャップをClose(ショート)したことを示します。)

H, H, H	: 60KHz	H, H, L	: 66KHz
H, L, H	: 72KHz	H, L, L	: 76KHz
L, H, H	: 82KHz (82.05KHz)	L, H, L	: 86KHz
L, L, H	: 110KHz	L, L, L	: 132KHz (132.5KHz)

- * 通信スピードの設定ピン: NC-PLCDのデータ転送速度を選択します。
使用環境に応じて、ユーザーが通信速度を設定してください
S1, S2 ジャンパキャップを使用して (CloseまたはOpen) を設定します。
(“L” は端子のジャンパーキャップをClose(ショート)したことを示します。)

H, H	: 600bps	H, L	: 1200bps
L, H	: 2400bps	L, L	: 4800bps

- * UART 通信端子 : TTL Level1のデータ送信/受信端子です。 (CPU(MCU)使用時)
- * RS-232 通信端子 : RS-232 Level1のデータ送信/受信端子です。 (PC接続時に使用)
- * テスト端子 : ジャンパーキャップをClose(ショート)すると、テストデータを一定間隔で送信します。 (約1秒に1回ずつ自動送信... テストデータ: TEST1234)

****使用時には、電力線 (AC110~230V) の高圧に注意してください****
****このユニットは、NC-PLCDモジュールを取り付けなければなりません。 ****
(NC-PLCDモジュールは別売りであり、含まれていません。)

***** 注意事項 *****

1. 本製品はテスト済み製品です。
2. 本製品と他の機器を接続するときは、各製品の特性を必ず確認してから使用してください。
3. 本製品を利用して、拡張された製品の製作/販売の場合、使用されるそれぞれの国の製品の承認(認証)が必要になる場合があります。
4. 本製品を使用することで発生可能なすべての責任はユーザーにあることを示します。

* 使用方法または参照資料はホームページのマニュアルまたは資料室からダウンロード可能です。

www.logiccamp.co.kr/index_jan.php