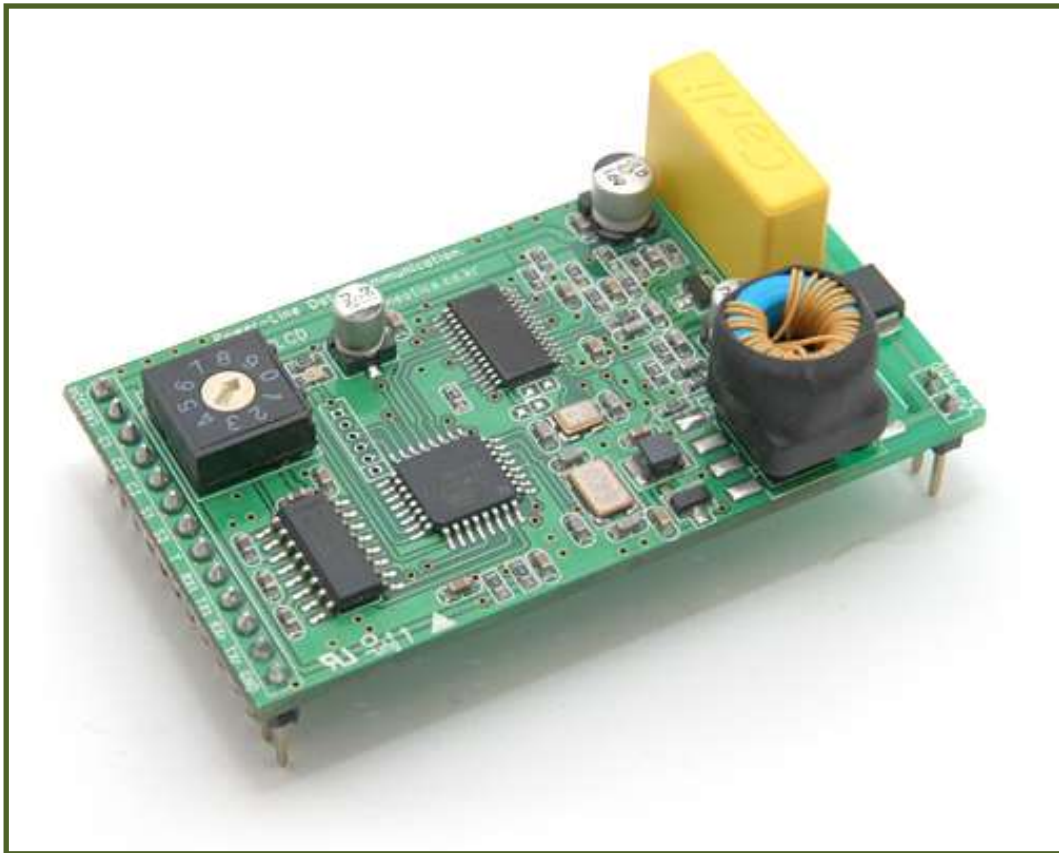


電力線 (AC 100V~230V) データ通信モジュール (NC-PLCD Ver7.5)

関連製品 : NC-PLCA (電力線 (AC 100V~230V) オーディオ通信モジュール)
: NC-PLCS3 (電力線 (AC 100V~230V) 遠隔スイッチモジュール)



電力線(AC 100V~230V)データ通信モジュール

- * この電力線データ通信モジュール(Power Line Data Communication Module)は一般家庭に設置されている電力線(100V-230V) またはコンセントを利用してデータを送/受信できるモジュールです。
- * 一般的に通信をするためには有線及び無線方式を使うようになります。
有線ケーブル通信方式の場合一位置で他の位置までケーブル(配線)工事をする必要があり、状況によってはケーブル工事が到底不可能な場合もあります。
またケーブル(配線)が必要ではない無線通信方式も周り環境または設置場所によって雑音(ノイズ)等によって通信の不可能な場合があります。
このような有線及びコードレス通信が不可能な場合に円滑なデータ通信ができるのが電力線通信(Power Line Communication)です。
電力線通信は周り環境の変化にも影響が少なく、容易にデータ通信を可能にします。
- * 最近脚光を浴びている“ホームオートメーション”器機の一部の部品で多く使われており、既存の建築物または構造物の変更なしに設置が可能で住宅, 事務室, 工場などでの業務中断がなしに直ちに設置使用可能な通信方式です。

- 特徴 -

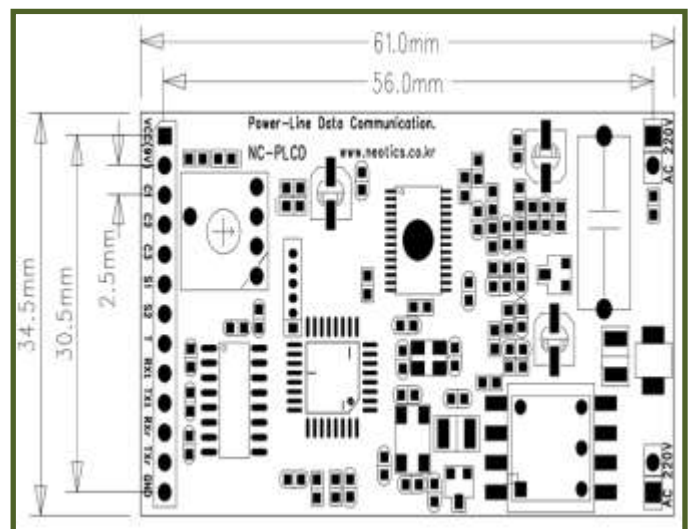
- * 既存の電力線を使用するため、配線費用及び工期が必要ありません。
- * 送信周波数や送信スピードが変更可能なため周り環境(ノイズ等)に対する影響が少ないです。
- * 小型に製作されており、色々な製品に装着・使用が可能です。

- 用途 -

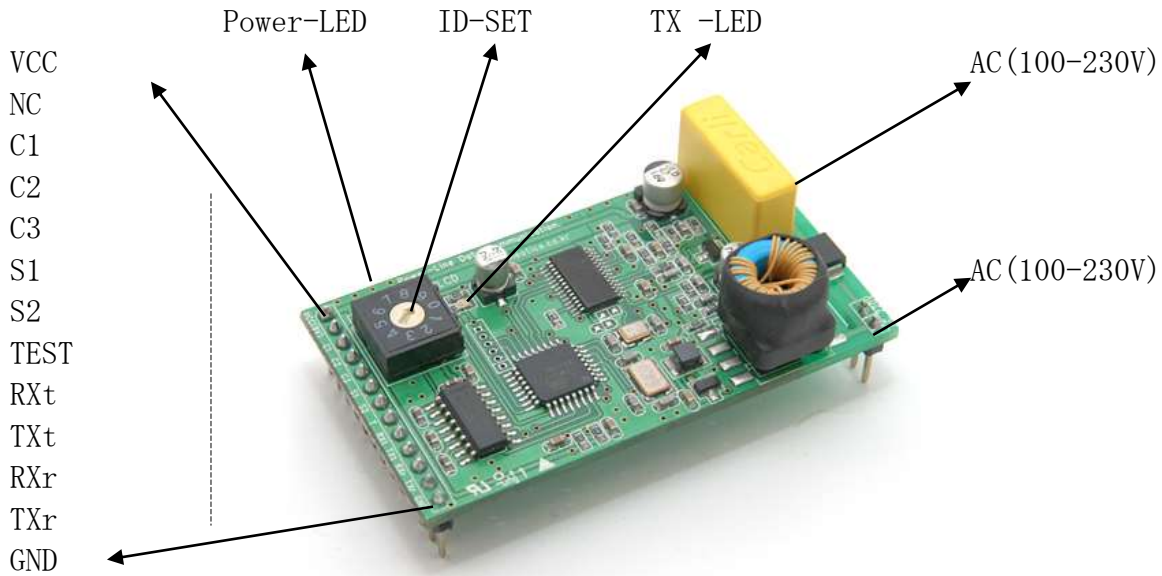
- * ホームオートメーションのデータ送信装置(エアコン, TV, 冷蔵庫, その他電気 器具の制御)
- * 保安装備の通信線路での活用
- * 有線通信のケーブル(配線)の設置が難しいとか、工事が不可能な場合での活用

電力線(AC 100V~230V)データ通信モジュールの仕様

仕様	内訳
使用電圧	DC 9V
消費電流	受信 : 約20mA 送信 : 約50mA
通信可能周波数	8個チャンネル
外部器機接続	TTL Level, RS-232 Level
AC 入力電圧	AC 100V ~ 230V
PC または MCU	インターフェース 9600-8-N-1



電力線(AC 100V~230V) データ通信モジュールの構成



- * Power-LED : 電源 ON 状態を表示する.
- * ID-SET : 通信相手の設定用スイッチ (0~9).
(1~9 : 設定の番号 IDだけ通信可能, 0 : IDに構わずに全ての 通信可能)
- * TX-LED : 送信確認用 LED.
- * VCC : 電源入力 DC 9V(+)を入力します
- * NC : 連結しない
- * C1~C3 : 送信周波数を選択します.

H , H , H : 60KHz	H , H , L : 66KHz
H , L , H : 72KHz	H , L , L : 76KHz
L , H , H : 82KHz (82.05KHz)	L , H , L : 86KHz
L , L , H : 110KHz	L , L , L : 132KHz (132.5KHz)
- * S1, S2 : 送信スピードを選択します(モジュールとモジュール間の転送速度です)

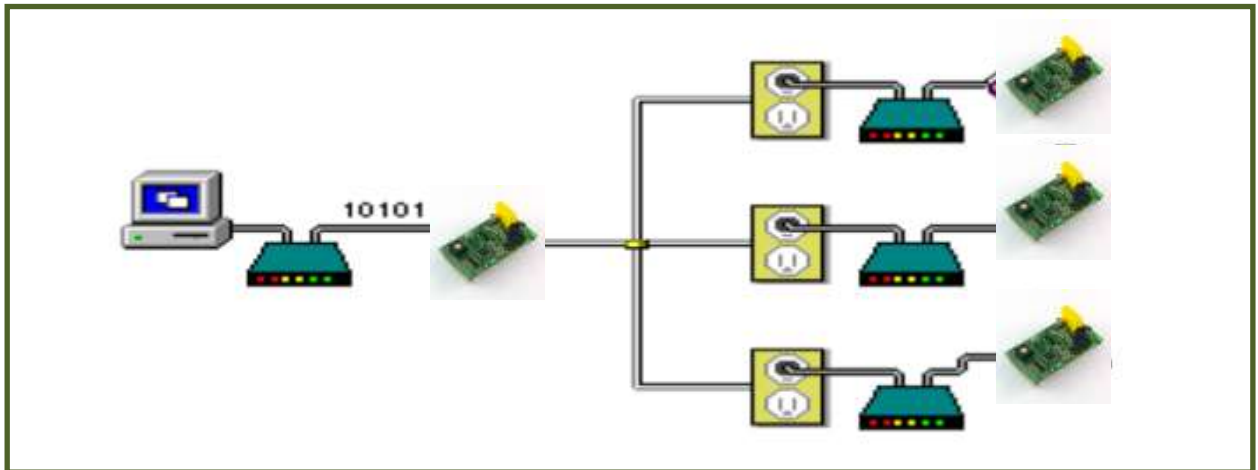
H , H : 600bps	H , L : 1200bps
L , H : 2400bps	L , L : 4800bps

・ 上記の (L)は GND接続、(H)は電源の(+)ではなくオープン(OPEN)してください。

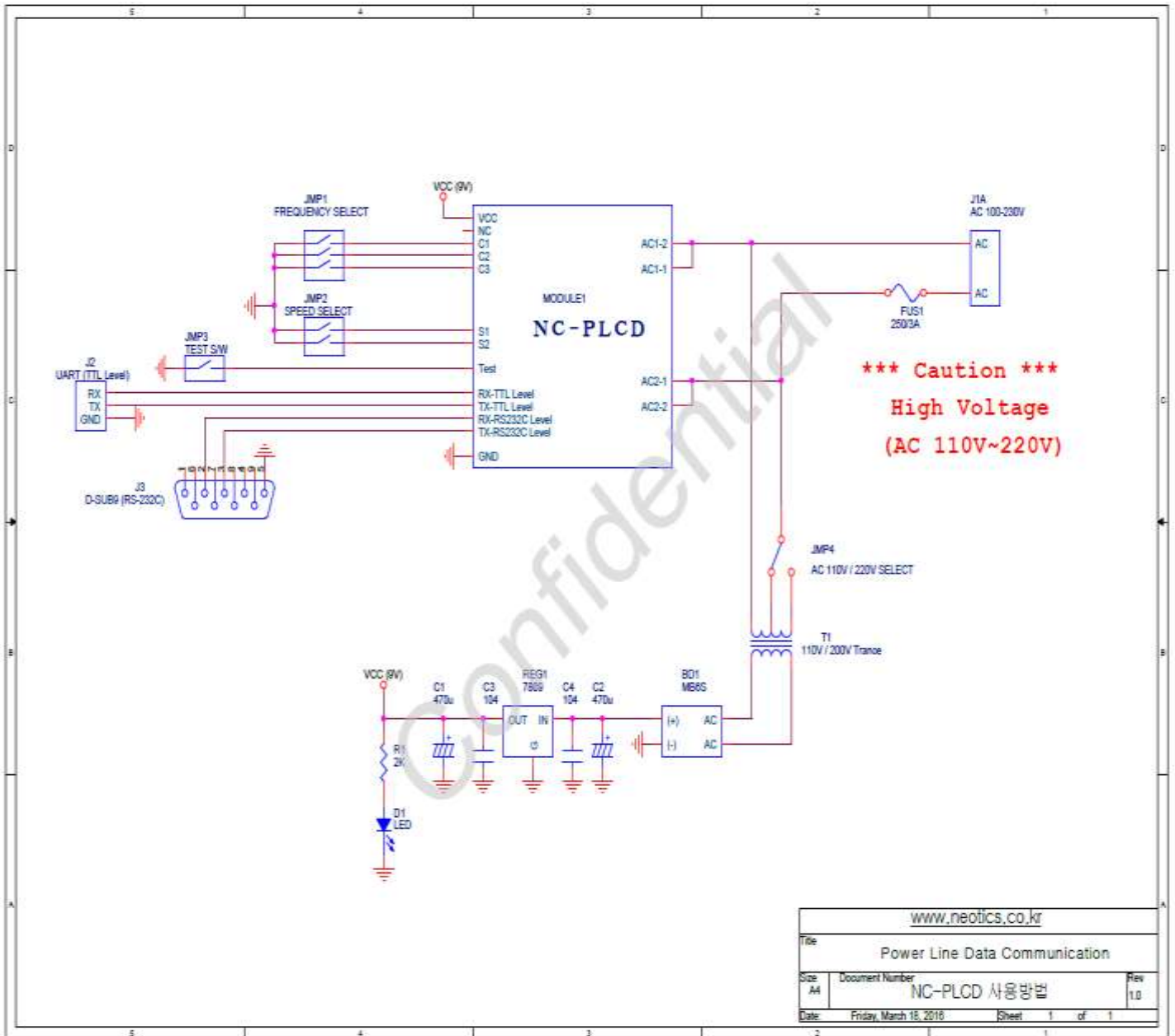
- * TEST : テストデータ(“TEST1234”)を送信します(約 1秒に 1回ずつ自動送信)
- * RXt : TTL Levelのデータ受信端子です(Micom 及びその他 TTL Level 連結時使用)
- * TXt : TTL Levelのデータ送信端子です(Micom 及びその他 TTL Level 連結時使用)
- * RXr : RS-232 Levelのデータ受信端子です(PC及びその他RS-232 Level連結時使用)
- * TXr : RS-232 Levelのデータ送信端子です(PC及びその他RS-232 Level連結時使用)
- * GND : 電源入力 DC-9V (-)を入力します
- * AC (110-220V) : AC(交流, 電力線) 110-220V 連結端子.

注) 1. 入力電源がDC 9Vでない場合は周波数が変動しますので、必ず9Vで使用して下さい。
 2. スイッチング方式の電源装置を使う場合ノイズ(雑音)が発生または通信不可の場合もあります。(出来るだけトランス方式の電源を使用して下さい。)

**** 使用の時には高圧に気を付けてください****
(それぞれに2個のピンがあり，2個のピンが同じ端子です)

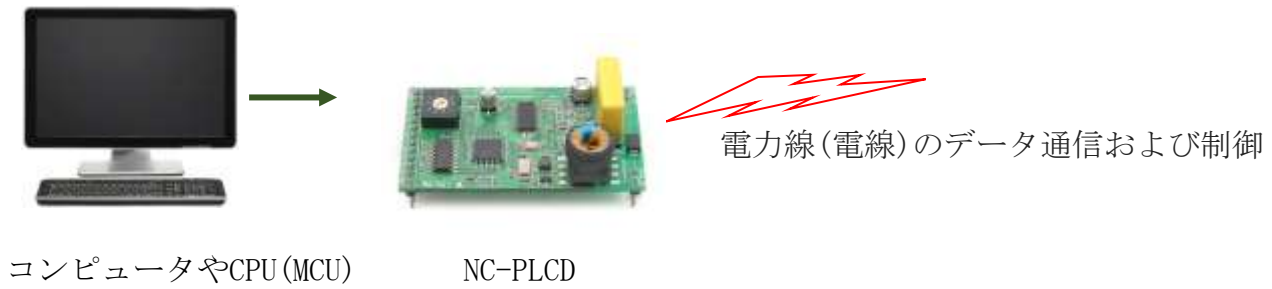


電力線 (AC 100V~230V) データ通信モジュールの使用方式 例).



- 使用する周波数(Frequency)設定または ID(Address)に基づいて、通信可能な点が異なりますので、使用する用途(グループ通信、個別通信、可変グループ通信など)に合わせて設定可能です。

コンピュータやCPU (MCU) のデータ通信と制御 例



- 使用する周波数(Frequency)設定または ID(Address)に基づいて、通信可能な点が異なりますので、使用する用途(グループ通信、個別通信、可変グループ通信など)に合わせて設定可能です。

***** 注意事項 *****

1. 本製品はテスト済み製品です。
2. 本製品と他の機器を接続するときは、各製品の特性を必ず確認してから使用してください。
3. 本製品を利用して、拡張された製品の製作/販売の場合、使用されるそれぞれの国の製品の承認(認証)が必要になる場合があります。
4. 本製品を使用することで発生可能なすべての責任はユーザーにあることを示します。

* 使用方法または参照資料はホームページのマニュアルまたは資料室からダウンロード可能です。
www.logiccamp.co.kr/index_jan.php