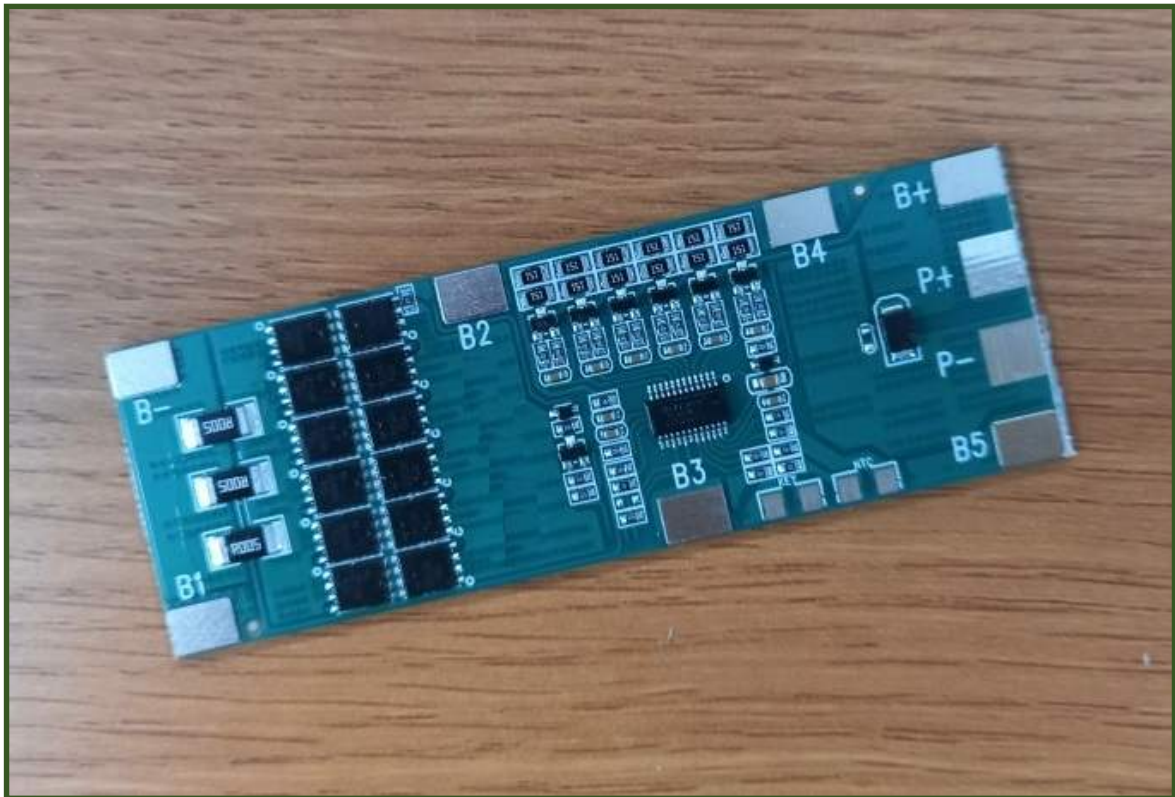


18650 BMS 타입 리튬이온 배터리 충전 및 배터리 보호 모듈 - 6개용 (24V Max 40A)

(PN-LBCPO-18650-6S Ver 7.0)



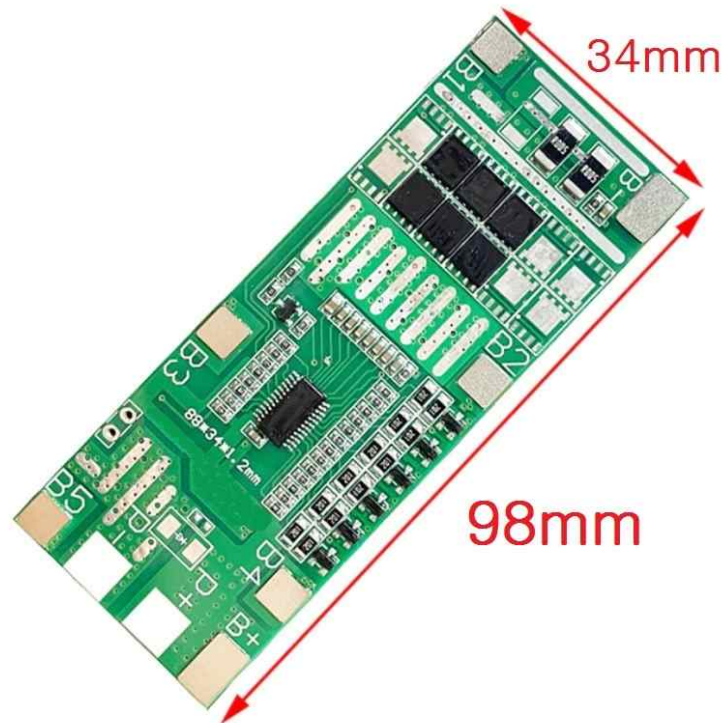
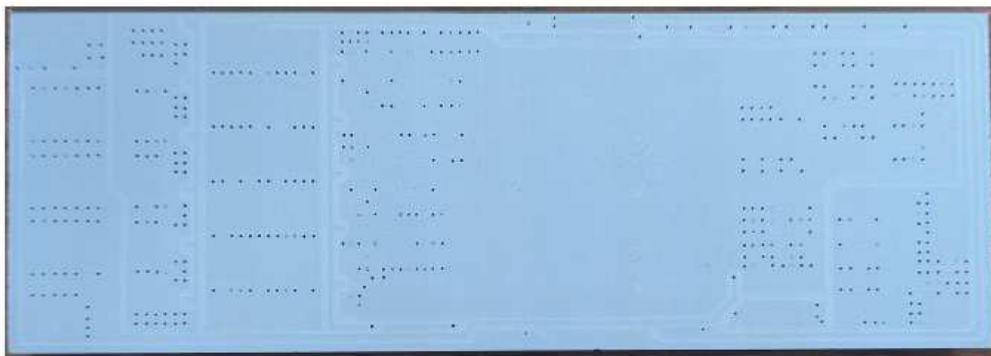
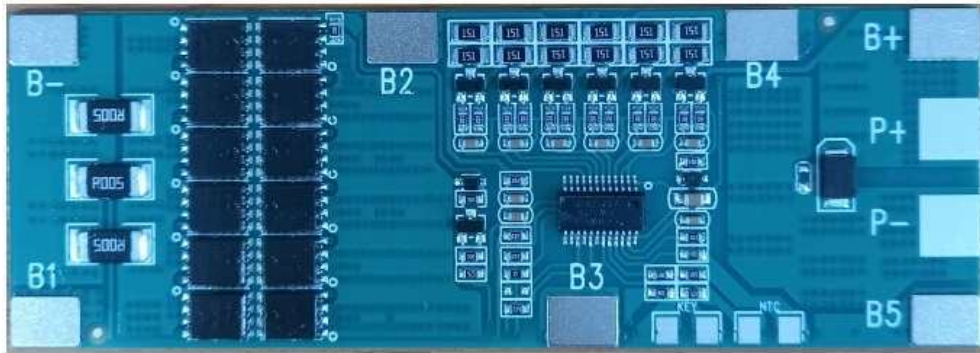
- * 리튬이온(Li-ion) 배터리의 충전 및 사용시 배터리의 과충전 및 과방전을 차단하여 배터리를 보호하여, 사용자로 하여금 배터리를 오래도록 사용할 수 있게 하여주는 BMS 방식 모듈 입니다.
- * 18650 사이즈의 리튬 배터리 6 개에 장착하여 과충전, 과방전을 방지 합니다.
- * 배터리 연결단자 및 전원 연결단자가 동일하여 쉽게 사용이 가능 합니다.

PN-LBCP-18650-6S의 사양.

PN-LBCP-18650-6S	
Charging Voltage	DC 25.5V
maximum discharge current	Max 40A
Instantaneous discharge current	Max 70A
Overcharge Detection Voltage	4.25±0.025V
Overcharge Protection Delay	1.0±0.5S
Overcharge Release Voltage	4.15±0.05V
Battery Balance Detection Voltage	4.125±0.025V
Battery Balance Release Voltage	4.125±0.05V
Battery Balance Current	41±5mA
Overdischarge Detection Voltage	2.7±0.1V
Overdischarge Detection Delay	1.0±0.5S
Overdischarge Release Voltage	3.0±0.1V
Overcurrent Detection Voltage	100mV
Overcurrent Detection Delay	1.0±0.3S
Overcurrent Protection Current	75±5A
Overcurrent protection release condition	Disconnect load
Short circuit protection condition	External load short circuit
Short circuit detection delay	250uS
Short circuit protection release condition	Disconnect load
Main circuit conduction internal resistance	≤20mΩ
Working current	≤40uA
Temperature range	-30/+80°C
Available Lithium Battery	18650 Type
Size	약 98mm x 34mm

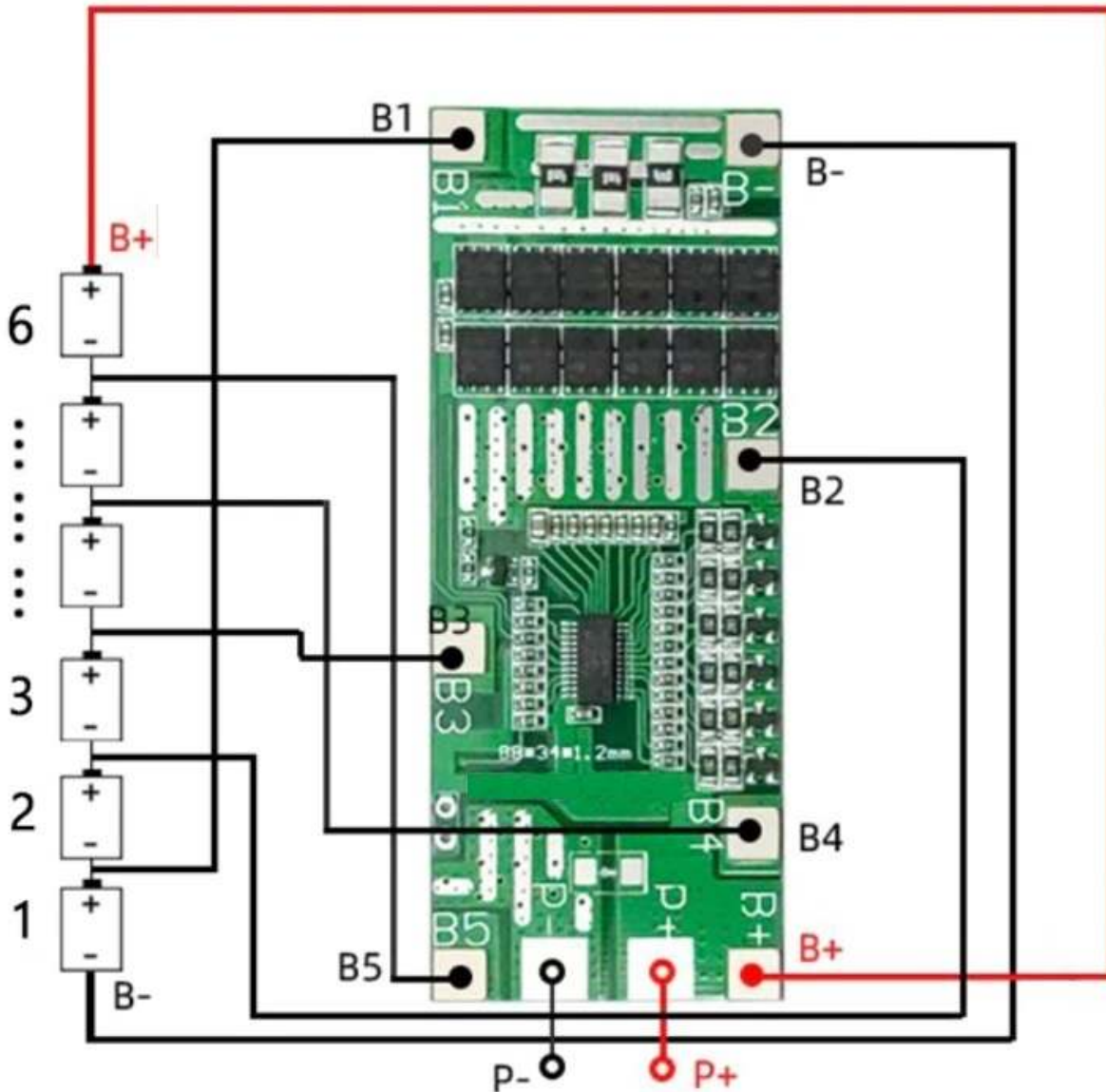
- . 위의 사양은 사용자의 사용배터리 및 사용구성 및 부하의 방전사양 등에 따라 다를 수 있습니다.
- . 위의 사양은 제품의 품질향상 및 기능향상을 위하여 예고 없이 변경될 수 있습니다.

. PN-LBCP-18650-6S의 모양 및 크기.



. 실제 제품의 모양 및 크기는 그림과 다소 차이가 있을 수 있습니다.

. PN-LBCP-18650-6S의 사용방법.



전원 입/출력 단자

- . 제품의 입/출력 전압, 전류가 높으므로 연결 시(배선) 주의하여 주십시오.
- . 연결 선(배선)은 입/출력 전압, 전류 용량이 높으므로 굵은 선을 사용하여 주십시오.

. 참조 및 주의(확인) 사항 .

- . 충전시 430저항이 발열될 수 있습니다, 충전하지 않을 때 발열은 오동작 또는 고장입니다.
- . 충전시에는 동일한 정상 배터리 사용 주십시오, 불량 배터리를 함께 사용할 경우 오동작 또는 비정상 충전 또는 고장의 원인이 됩니다.
- . 충전시에는 동일 용량의 배터리와 내부 저항이 동일한지 확인 후 사용하여 주십시오
- . 사용 전, 사용설명서의 기재내용을 충분히 검토 및 확인 후 사용하여 주십시오.
- . 본 제품(부품)을 다른 기기와 연결하여 사용할 경우에는 연결 될 각 기기의 특성을 확인 후 연결, 사용하여 주십시오.
- . 본 제품(부품)은 사용환경 및 사용자의 사용방법 또는 타 접속장치와의 접속 상태에 따라 기재된 성능 및 기능이 달라질 수 있으며, 오 동작 및 동작 불능이 발생할 수 있습니다.
- . 본 제품(부품)의 하드웨어, 소프트웨어, 기타 관련기능은 성능 향상을 위하여 예고 없이 변경될 수 있으므로 홈페이지(www.logiccamp.co.kr)에서 최신 사용설명서 및 자료 참조 및 하드웨어, 기타 사항은 문의하여 주십시오.
- . 판매되는 제품(부품)에 따라 동봉해야 할 관련 자료는 직접동봉 또는 주문자의 메일(E-Mail)로의 메일전송, 프린트 자료, 기타 발송 방법으로 발송될 수 있습니다.
- . 본 제품(부품)을 활용하여 구조/성능의 변경 또는 완제품으로 제작하여 사용하거나 판매할 경우, 제품(부품) 또는 완제품에 따라 사용할 국가 또는 지역에 따라 승인(인증)이 필요할 수 있으며, 이러한 경우에는 필히 승인(인증)을 받고 사용 또는 판매하여야 합니다.
- . 본 제품(부품)을 다른 기기와 연결 사용할 경우에는 기기의 특성을 필히 확인 후 사용하여 주십시오. (다른 회로와 연결 사용하여 발생하는 모든 책임은 사용자 에게 있으며, 연결 기기의 오 동작 및 파손 기타 모든 손해배상에 대하여는 개발회사, 제조회사, 판매점에는 책임이 없음을 알려 드립니다.)

* 사용 설명서 또는 각종 자료는 홈페이지(www.logiccamp.co.kr) 에서 다운로드 가능.