

마이크, 전원용 GX16커넥터(Male) 8핀 케이블  
(무전기의 마이크용 SSTV, FT8, RTTY용 연결 커넥터로 사용가능)

(PN-CABLE-GX16802 Ver 7.0)



- \* PN-CABLE-GX16802 는 마이크,전원용 커넥터로 많이 쓰이는 GX16 커넥터로서 플러그에 케이블이 연결되어있는 완성품으로서 사용자가 어려운 커넥터의 핀 배선을 하지 않아도 쉽게 사용할 수 있는 제품 입니다.
- \* 케이블의 길이는 약 20Cm 입니다.
- \* PN-CABLE-GX16802 는 8 핀 마이크 커넥터로서 사용자 무전기 마이크 단자에 연결하여 SSTV, FT8, RTTY 등의 신호 입력이 가능한 커넥터 입니다.
- \* 사용자가 별도의 커넥터 8 핀 연결 없이 사용가능 합니다.

### . PN-CABLE-GX16802의 모양 및 구성.

별도의 배선(연결) 없이 사용가능한  
몰딩처리 케이블

GX16 커넥터(플러그)

핀 8개  
(Male)

연결선 8개



(위의 모양(구조)는 성능향상 및 제품생산에 따라 예고 없이 변경될 수 있으므로 사용자는 필히 확인 후 사용하여 주십시오.)

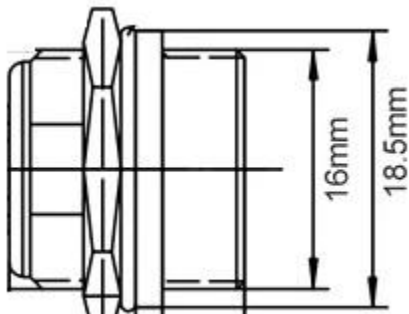
(케이블의 색상(Color)는 성능향상 및 제품생산에 따라 예고 없이 변경될 수 있으므로 사용자는 필히 확인 후 사용하여 주십시오.)

(8 핀 무전기의 마이크 단자를 이용하여 SSTV, FT8, RTTY 커넥터로 사용할 경우에는 사용자의 무전기 8 핀 마이크 자료를 참고하시어 사용하여 주십시오.)  
(마이크의 핀 수가 다른 무전기용 커넥터를 별도로 구매 할 경우에는 문의하여 주십시오.)

. PN-CABLE-GX16802의 커넥터 크기 및 사양.

구 분	내 역
사 용 커 넥 터	GX16 (G16, M16)
커넥터 핀수	8개
커넥터 구경	약 15.5mm(16.0mm), 18.5mm
케이블 전체 구경	약 6.0mm
사 용 케이블 사 양	2464 / 24AWG
구 조	케이블 커넥터 몰딩 방식
연결케이블 길이	약 20Cm
사 용 온 도	약 -25℃ ~ 85℃

. 위의 사양은 제품의 품질향상 및 기능향상을 위하여 예고 없이 변경될 수 있습니다.



일반적인 GX16(G16, M16) 커넥터의 사양



8핀 Male 커넥터와 Female 커넥터를 연결한 모양

### . 참조 및 주의(확인) 사항 .

- . 사용 전, 사용설명서의 기재내용을 충분히 검토 및 확인 후 사용하여 주십시오.
- . 본 제품(부품)을 다른 기기와 연결하여 사용할 경우에는 연결 될 각 기기의 특성을 확인 후 연결, 사용하여 주십시오.
- . 본 제품(부품)은 사용환경 및 사용자의 사용방법 또는 타 접속장치와의 접속 상태에 따라 기재된 성능 및 기능이 달라질 수 있으며, 오 동작 및 동작 불능이 발생할 수 있습니다.
- . 본 제품(부품)을 활용하여 구조/성능의 변경 또는 완제품으로 제작하여 사용하거나 판매할 경우, 제품(부품) 또는 완제품에 따라 사용할 국가 또는 지역에 따라 승인(인증)이 필요할 수 있으며, 이러한 경우에는 필히 승인(인증)을 받고 사용 또는 판매하여야 합니다.
- . 본 제품(부품)을 다른 기기와 연결 사용할 경우에는 기기의 특성을 필히 확인 후 사용하여 주십시오. (다른 회로와 연결 사용하여 발생하는 모든 책임은 사용자 에게 있으며, 연결 기기의 오 동작 및 파손 기타 모든 손해배상에 대하여는 개발회사, 제조회사, 판매점에는 책임이 없음을 알려 드립니다.)

\* 사용 설명서 또는 각종 자료는 홈페이지([www.logiccamp.co.kr](http://www.logiccamp.co.kr)) 에서 다운로드 가능.