

산업용, 기기 장착용 컴퓨터 키보드(Key Board) 스위치
(104개의 키버튼 지원, 컴퓨터의 USB포트에 연결)

(NC-ICKS-104 Ver 7.0)



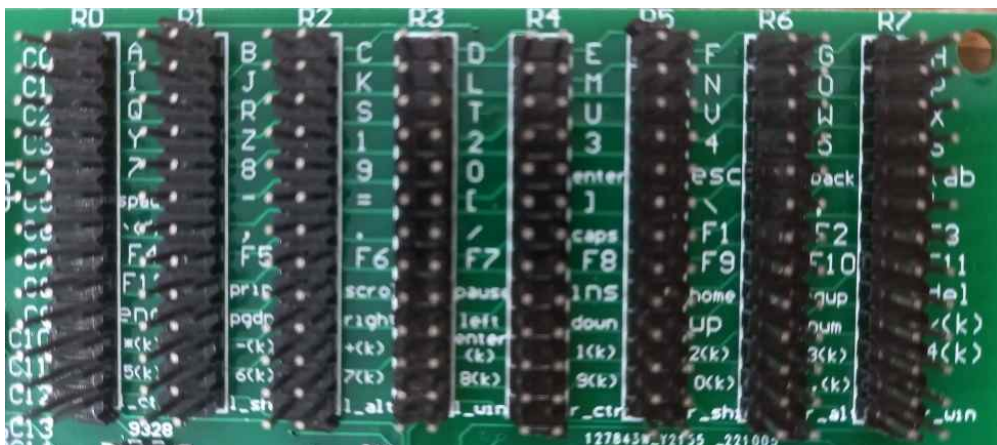
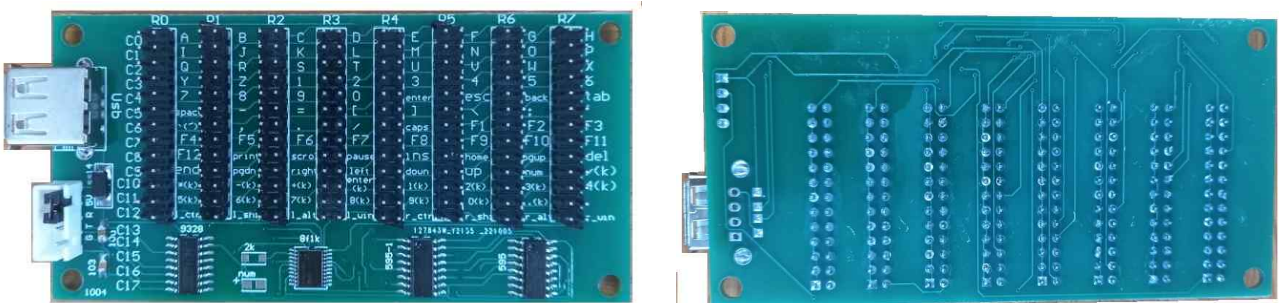
- * 컴퓨터가 내장된 산업용 기기 또는 사용자 기기 및 컴퓨터용 키보드(Key Board)를 사용하는 장치에 컴퓨터용 키보드 대신 작고 간편한 키보드용 스위치 모듈입니다.
- * 컴퓨터 키보드의 104 개 키(Key) 입력이 가능합니다.
- * 일반적인 컴퓨터 키보드와 똑같이 컴퓨터의 USB 단자에 연결만 하면 사용가능 합니다.
- * 104 개 키(Key)를 스위치 접점으로 사용이 가능 합니다.
- * 104 개의 키(Key) 중, 사용자가 필요한 글자의 키(Key) 만 사용할 수 가 있습니다.
- * 모듈의 크기가 기존 컴퓨터용 키보드 보다 작아, 사용자 기기에 장착이 용이 합니다

. NC-ICKS-104의 사양.

NC-ICKS-104	
Number of Keys Port	104 Pieces
Connecting Port	USB Port
Input Method	Short Pin
Size	100mm x 50mm (PCB)

(위의 사양은 성능향상 및 제품생산에 따라 예고 없이 변경 또는 업그레이드 될 수 있습니다.)

. NC-ICKS-104의 모양.



(실제의 모양 및 색상은 제품 생산시기에 따라 위의 그림과 다소 차이가 있을 수 있습니다.)

. NC-ICKS-104의 접속단자의 스위치 접점 별 키(Key) 내용.

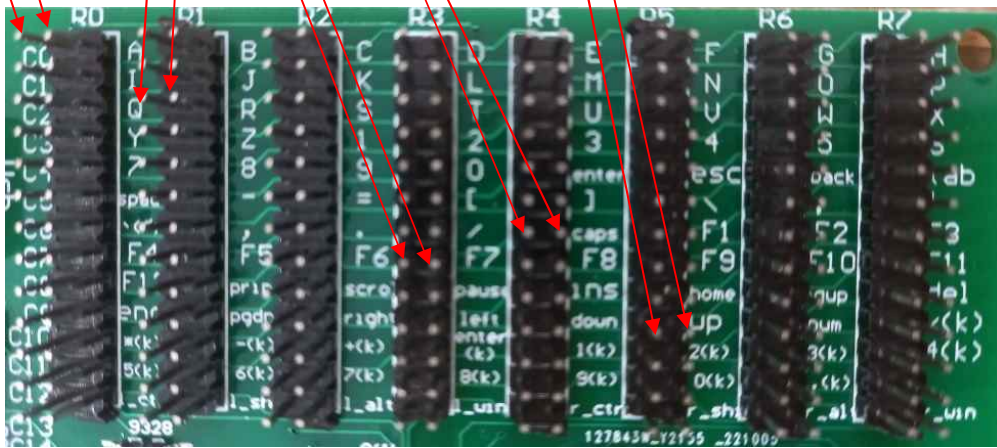
쇼트가 되면 a가 입력 됨.

쇼트가 되면 r이 입력 됨.

쇼트가 되면 평션키 F7이 입력 됨.

쇼트가 되면 영문 대문자로 입력 됨.

쇼트가 되면 UP키로 동작 됨.

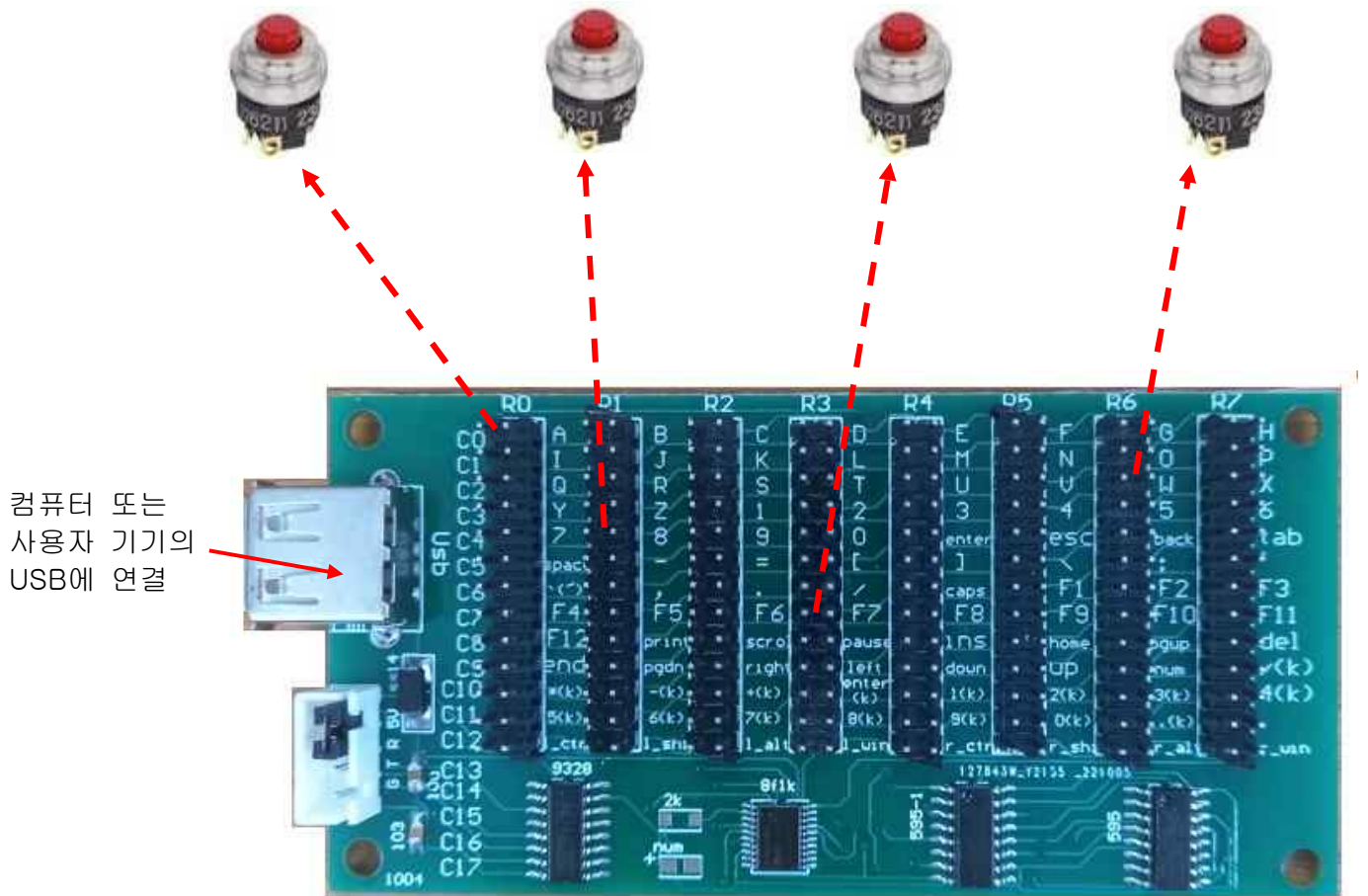


- . 사용자가 원하는 해당 키(Key)의 단자를 쇼트 하면 됩니다.
- . 사용자가 필요한 단자만을 사용하여 사용자 기기의 시스템을 만들 수 있습니다.

	R0	R1	R2	R3	R4	R5	R6	R7
C0	A	B	C	D	E	F	G	H
C1	I	J	K	L	M	N	O	P
C2	Q	R	S	T	U	V	W	X
C3	Y	Z	1	2	3	4	5	6
C4	7	8	9	0	enter	esc	back	tab
C5	Space	-	=	[]	\	;	'
C6	^(~)	,	.	/	caps	F1	F2	F3
C7	F4	F5	F6	F7	F8	F9	F10	F11
C8	F12	print	scroll	pause	insert	home	pgup	del
C9	end	pgdn	right	left	down	up	num(k)	/ (k)
C10	*(k)	-(k)	+(k)	enter(k)	1(k)	2(k)	3(k)	4 (k)
C11	5(k)	6(k)	7(k)	8(k)	9(k)	0 (k)	.(k)	
C12	L_ctrl	L_shift	L_alt	L_win	R_ctrl	R_shift	R_alt	R_win

(스위치 접속단자의 핀별 키(Key) 내용 입니다.)

. NC-ICKS-104의 사용방법.



(컴퓨터의 USB 단자 연결은 동봉된 USB 케이블을 사용하여 주십시오)

판매되는 제품의 사양 또는 모양 기타 기능 등은 성능향상 및 제품생산에 따라 예고 없이 변경 또는 업그레이드 될 수 있습니다.)

. 참조 및 주의(확인) 사항 .

- . 사용 전, 사용설명서의 기재내용을 충분히 검토 및 확인 후 사용하여 주십시오.
- . 본 제품(부품)을 다른 기기와 연결하여 사용할 경우에는 연결 될 각 기기의 특성을 확인 후 연결, 사용하여 주십시오.
- . 본 제품(부품)은 사용환경 및 사용자의 사용방법 또는 타 접속장치와의 접속 상태에 따라 기재된 성능 및 기능이 달라질 수 있으며, 오 동작 및 동작 불능이 발생할 수 있습니다.
- . 본 제품(부품)의 하드웨어, 소프트웨어, 기타 관련기능은 성능 향상을 위하여 예고 없이 변경될 수 있으므로 홈페이지(www.logiccamp.co.kr)에서 최신 사용설명서 및 자료 참조 및 하드웨어, 기타 사항은 문의하여 주십시오.
- . 판매되는 제품(부품)에 따라 동봉해야 할 관련 자료는 직접동봉 또는 주문자의 메일(E-Mail)로의 메일전송, 프린트 자료, 기타 발송 방법으로 발송될 수 있습니다.
- . 본 제품(부품)을 활용하여 구조/성능의 변경 또는 완제품으로 제작하여 사용하거나 판매할 경우, 제품(부품) 또는 완제품에 따라 사용할 국가 또는 지역에 따라 승인(인증)이 필요할 수 있으며, 이러한 경우에는 필히 승인(인증)을 받고 사용 또는 판매하여야 합니다.
- . 본 제품(부품)을 다른 기기와 연결 사용할 경우에는 기기의 특성을 필히 확인 후 사용하여 주십시오. (다른 회로와 연결 사용하여 발생하는 모든 책임은 사용자 에게 있으며, 연결 기기의 오 동작 및 파손 기타 모든 손해배상에 대하여는 개발회사, 제조회사, 판매점에는 책임이 없음을 알려 드립니다.)

* 사용 설명서 또는 각종 자료는 홈페이지(www.logiccamp.co.kr) 에서 다운로드 가능.