

DC 전원용 잭(Jack) - 5.5mm, 2.1mm

(케이스 장착용, 보호용 캡 장착)
(PN-CAB-DJ5521 Ver 7.0)



* DC 전원용 잭(Jack)-5.5mm 2.1mm (케이스용)은 케이스에 전원단자 (DC 잭) 장착 시 사용자가 간편하게 사용할 수 있도록 DC 단자 및 케이블이 연결되어 있어 편리하며 DC 잭에 보호용 캡이 부착되어 DC 잭 단자를 자체를 보호 할 수 있는 제품 입니다.

. PN-CAB-DJ5521의 사양.

PN-CAB-DJ5521	
Max current	DC 30V / 5A
Contact Resistance	≤ 0.03Ω
Insulation Resistance	≥ 100MΩ
Withstand Voltage	500VAC
Insertion and Extraction Force	3~20N
Cable Length	About 100mm
Life Test	5,000~8,000 Cycles

(위의 사양은 성능향상 및 제품생산에 따라 예고 없이 변경 또는 업그레이드 될 수 있습니다.)

. PN-CAB-DJ5521의 모양.



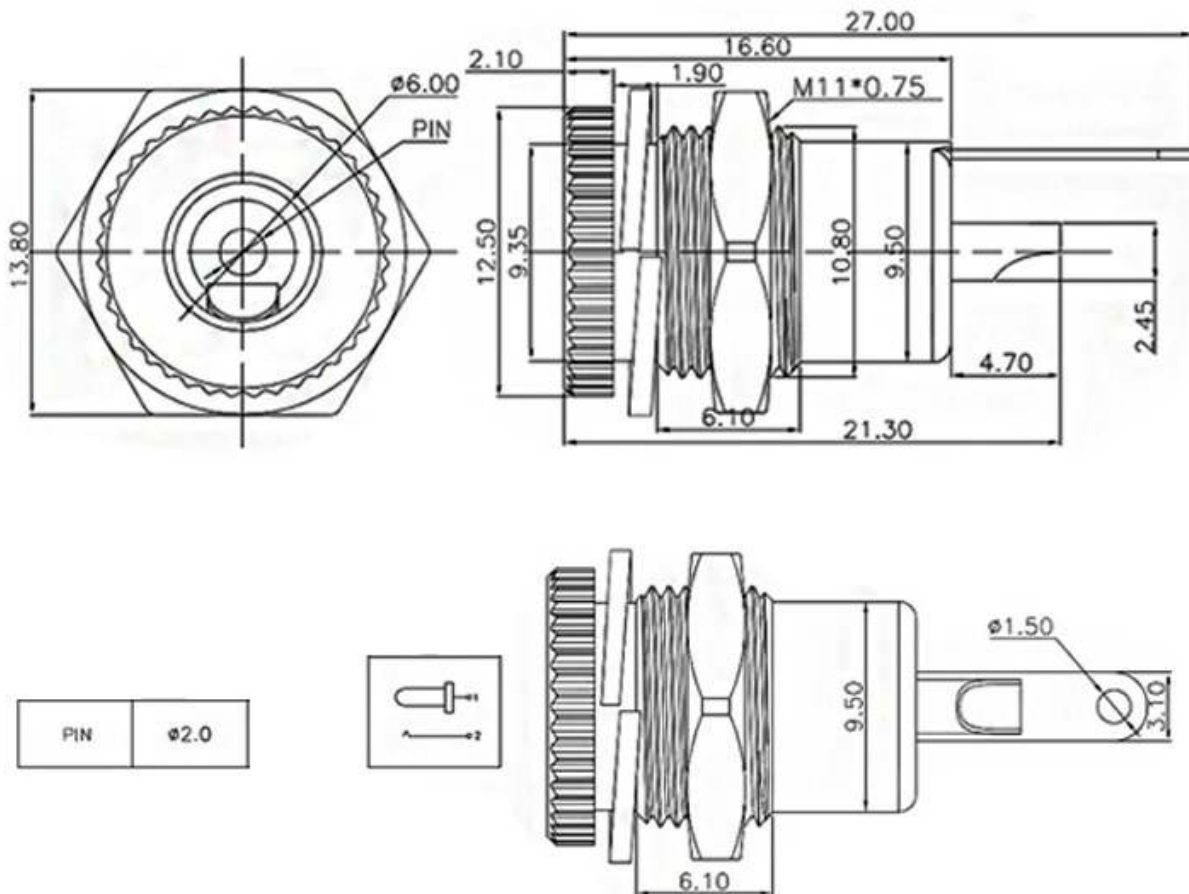
. 케이블의 (+), (-) 구분은 사용자의 전원 플러그 사용방법(플러그의 내측, 외측)에 따라 구분하여 사용하여 주십시오.

(위의 모양(구조)는 성능향상 및 제품생산에 따라 예고 없이 변경될 수 있으므로 사용자는 필히 확인 후 사용하여 주십시오.)

. PN-CAB-DJ5521의 모양.



. PN-CAB-DJ5521의 크기.



(위의 모양(구조)는 성능향상 및 제품생산에 따라 예고 없이 변경될 수 있으므로 사용자는 필히 확인 후 사용하여 주십시오.)

. 참조 및 주의(확인) 사항 .

- . 사용 전, 사용설명서의 기재내용을 충분히 검토 및 확인 후 사용하여 주십시오.
- . 본 제품(부품)을 다른 기기와 연결하여 사용할 경우에는 연결 될 각 기기의 특성을 확인 후 연결, 사용하여 주십시오.
- . 본 제품(부품)은 사용환경 및 사용자의 사용방법 또는 타 접속장치와의 접속 상태에 따라 기재된 성능 및 기능이 달라질 수 있으며, 오 동작 및 동작 불능이 발생할 수 있습니다.
- . 본 제품(부품)의 하드웨어, 소프트웨어, 기타 관련기능은 성능 향상을 위하여 예고 없이 변경될 수 있으므로 홈페이지(www.logiccamp.co.kr)에서 최신 사용설명서 및 자료 참조 및 하드웨어, 기타 사항은 문의하여 주십시오.
- . 판매되는 제품(부품)에 따라 동봉해야 할 관련 자료는 직접동봉 또는 주문자의 메일(E-Mail)로의 메일전송, 프린트 자료, 기타 발송 방법으로 발송될 수 있습니다.
- . 본 제품(부품)을 활용하여 구조/성능의 변경 또는 완제품으로 제작하여 사용하거나 판매할 경우, 제품(부품) 또는 완제품에 따라 사용할 국가 또는 지역에 따라 승인(인증)이 필요할 수 있으며, 이러한 경우에는 필히 승인(인증)을 받고 사용 또는 판매하여야 합니다.
- . 본 제품(부품)을 다른 기기와 연결 사용할 경우에는 기기의 특성을 필히 확인 후 사용하여 주십시오. (다른 회로와 연결 사용하여 발생하는 모든 책임은 사용자 에게 있으며, 연결 기기의 오 동작 및 파손 기타 모든 손해배상에 대하여는 개발회사, 제조회사, 판매점에는 책임이 없음을 알려 드립니다.)

* 사용 설명서 또는 각종 자료는 홈페이지(www.logiccamp.co.kr) 에서 다운로드 가능.