

# 2.4GHz/5.8GHz 겸용 기판(PCB) 안테나

(IPEX(UFL)커넥터 장착, PCB 부착용 양면테이프 장착)

(PN-ANT-PCB2458 Ver 7.0)



. PN-ANT-PCB2458의 용도.

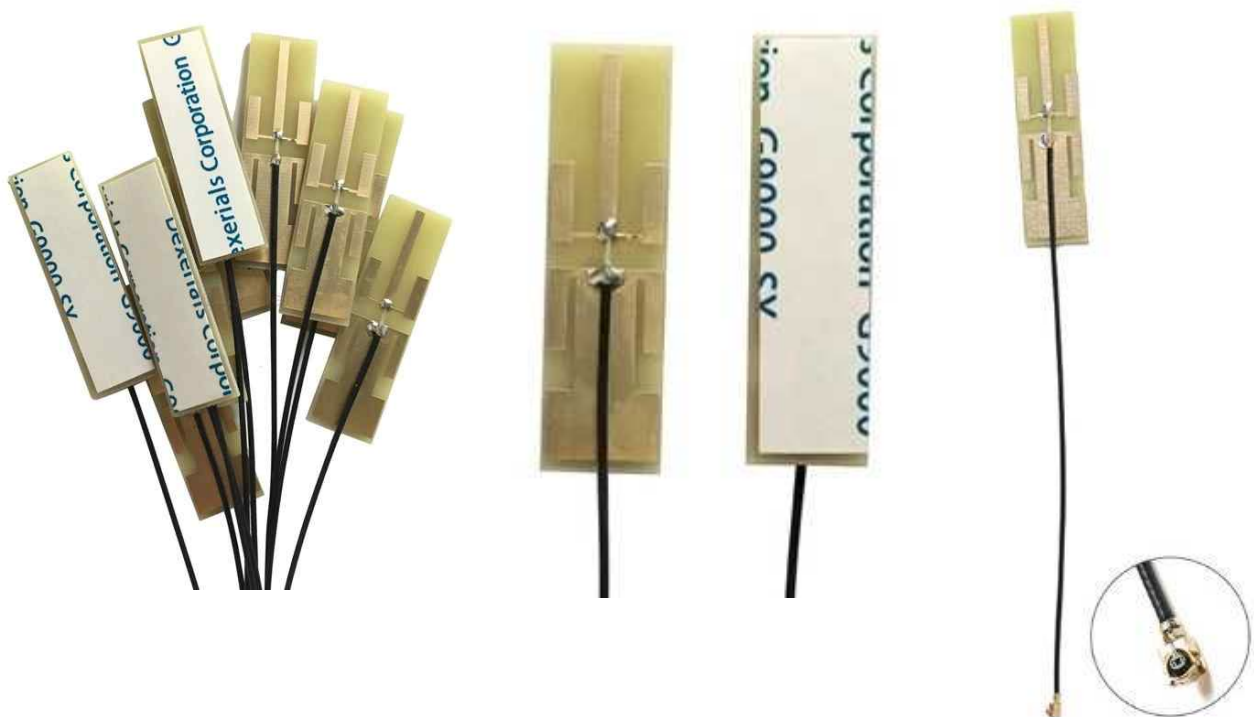
- \* 본 PN-ANT-PCB2458 안테나는 2.4GHz/5.8GHz 겸용으로서 송신기 또는 수신기에 사용 가능한 안테나 입니다.
- \* 안테나에 IPEX(UFL) 커넥터가 장착되어있어 별도의 납땜작업 없이 쉽게 안테나를 탈/부착 할 수 있습니다.
- \* 안테나 뒷면에 양면 테이프가 부착되어 있어, 사용자의 케이스 또는 장착위치에 쉽게 탈/부착이 가능합니다.

. PN-ANT-PCB2458의 사양.

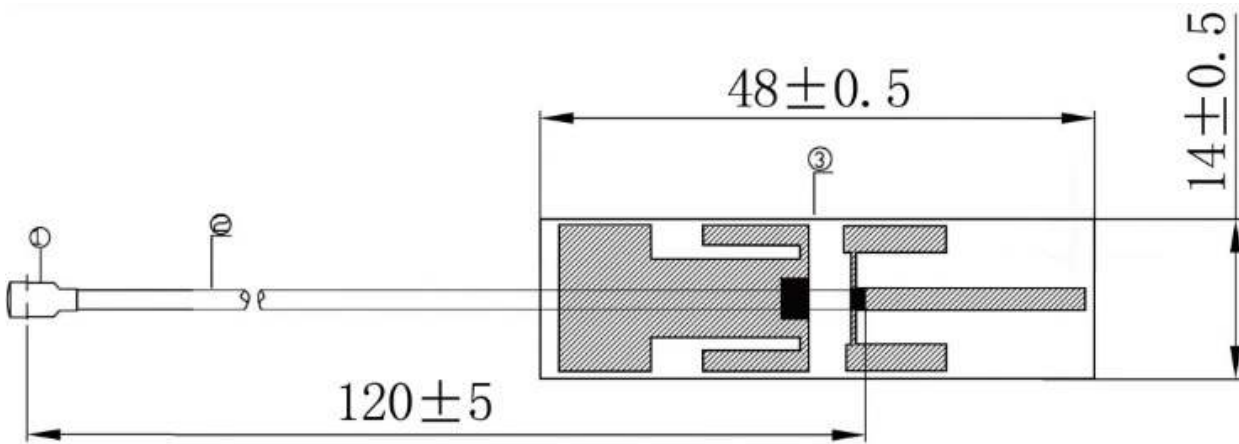
PN-ANT-PCB2458	
Frequency Range	2400~2500MHz / 4900~5900MHz
Type	PCB pattern
Impedance	50 Ohm
Gain	About 8dBi
Connector	IPEX (UFL) / Welding
PCB Dimension	48mm X 10mm X 1.8mm
Cable Lngth	About 12Cm
Cable type	RF 1.13 Cable

(위의 사양은 성능향상 및 제품생산에 따라 예고 없이 변경 또는 업그레이드 될 수 있습니다.)

. PN-ANT-PCB2458의 모양.



. PN-ANT-PCB2458의 크기.



(위의 크기는 성능향상 및 제품생산에 따라 예고 없이 변경될 수 있으므로 필히 실측하여 사용하여 주십시오.)

. 참조 및 주의(확인) 사항 .

- . 사용 전, 사용설명서의 기재내용을 충분히 검토 및 확인 후 사용하여 주십시오.
- . 본 제품(부품)을 다른 기기와 연결하여 사용할 경우에는 연결 될 각 기기의 특성을 확인 후 연결, 사용하여 주십시오.
- . 본 제품(부품)은 사용환경 및 사용자의 사용방법 또는 타 접속장치와의 접속 상태에 따라 기재된 성능 및 기능이 달라질 수 있으며, 오 동작 및 동작 불능이 발생할 수 있습니다.
- . 본 제품(부품)의 하드웨어, 소프트웨어, 기타 관련기능은 성능 향상을 위하여 예고 없이 변경될 수 있으므로 홈페이지([www.logiccamp.co.kr](http://www.logiccamp.co.kr))에서 최신 사용설명서 및 자료 참조 및 하드웨어, 기타 사항은 문의하여 주십시오.
- . 판매되는 제품(부품)에 따라 동봉해야 할 관련 자료는 직접동봉 또는 주문자의 메일(E-Mail)로의 메일전송, 프린트 자료, 기타 발송 방법으로 발송될 수 있습니다.
- . 본 제품(부품)을 활용하여 구조/성능의 변경 또는 완제품으로 제작하여 사용하거나 판매할 경우, 제품(부품) 또는 완제품에 따라 사용할 국가 또는 지역에 따라 승인(인증)이 필요할 수 있으며, 이러한 경우에는 필히 승인(인증)을 받고 사용 또는 판매하여야 합니다.
- . 본 제품(부품)을 다른 기기와 연결 사용할 경우에는 기기의 특성을 필히 확인 후 사용하여 주십시오. (다른 회로와 연결 사용하여 발생하는 모든 책임은 사용자 에게 있으며, 연결 기기의 오 동작 및 파손 기타 모든 손해배상에 대하여는 개발회사, 제조회사, 판매점에는 책임이 없음을 알려 드립니다.)

\* 사용 설명서 또는 각종 자료는 홈페이지([www.logiccamp.co.kr](http://www.logiccamp.co.kr)) 에서 다운로드 가능.