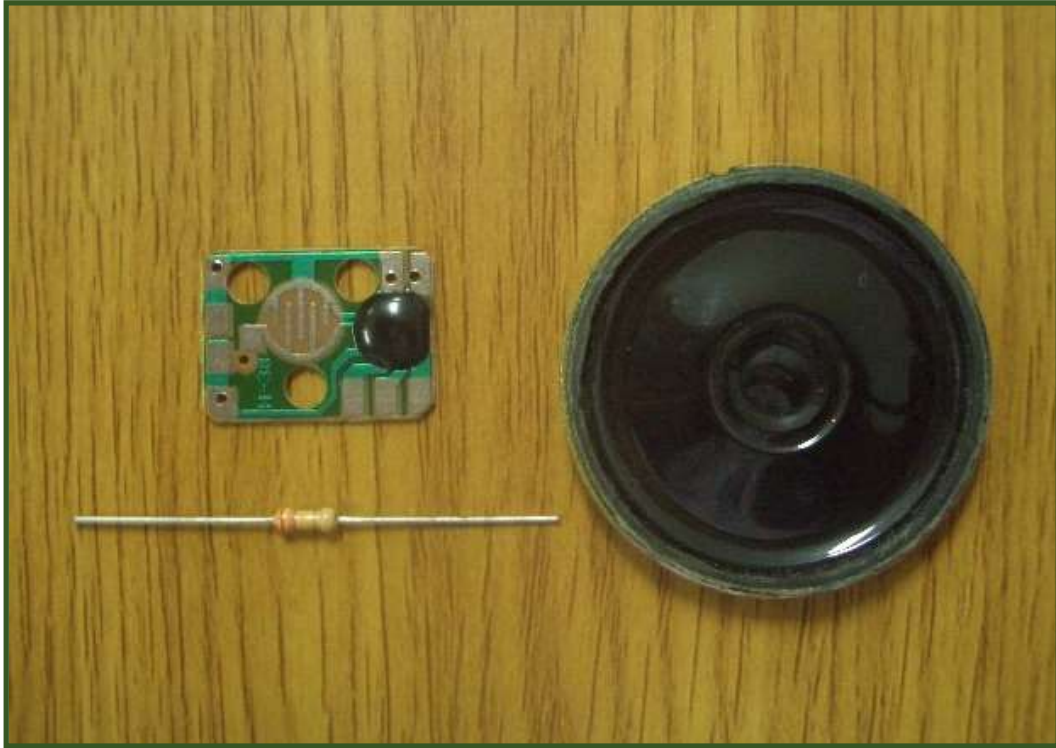


# 사운드(음원) 모듈 - 동물소리(개:Dog)

(NA-SGMB Ver 7.0)



. 사운드(음원) 모듈 - 동물소리(개:Dog).

- \* NA-SGMB 모듈은 사운드(음원) 모듈로서 톤(Tone) 방식의 사운드를 제공 합니다. (동물소리:개)
- \* 소형으로서 사용법이 간단하며, 발진용 저항 수치를 변경 함으로서 음의 발생 속도(스피드) 및 음정 변경이 가능 합니다.
- \* 동물소리(개:Dog) 음은 사용자가 원하는 소리 크기의 오디오 앰프를 사용 함으로서 작음 소리부터 대 출력의 방송용 소리크기까지 동물소리의 발생이 가능 합니다.  
(별도의 오디오 앰프 없이 스피커 구동이 가능 합니다.)
- \* 사운드(음원)의 소리는 홈페이지([www.logiccamp.co.kr](http://www.logiccamp.co.kr)) 에서 동영상으로 보실 수 있습니다.

-용도-

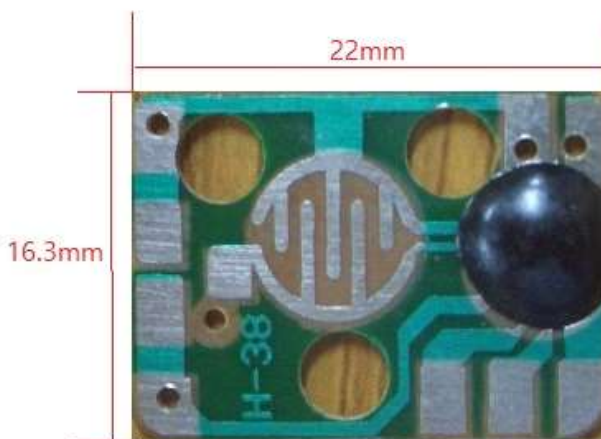
- ☞ 각종 전자, 전기 기기의 알람음 또는 경보음 발생이 가능 합니다.
- ☞ 방법용 자동 개(Dong) 소리 발생 장치.
- ☞ 민수용 경보음 발생에 사용 가능 합니다.

-특징-

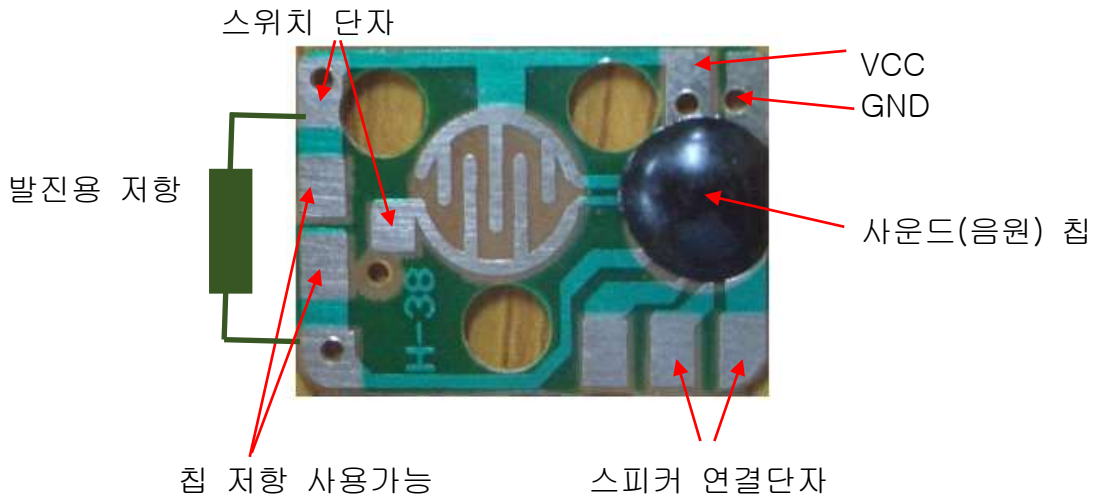
- ☞ 소형으로 사용자의 각종 기기에 장착이 용이 합니다. (약 22mm X 16.3mm X 2mm).
- ☞ 발진용 저항 수치의 변경으로 소리의 속도 및 음질의 변경이 가능 합니다.
- ☞ 사용자가 원하는 소리 크기의 오디오 앰프 사용가능.

. 사운드(음원) 모듈 - 동물소리(개:Dog)의 사양.

사 양	내 역
전원 전압	DC 3V (최대 4.5V)
사용 전류	70mA 전후.
사 운 드	동물소리 (개 : Dog)
크 기	22mm X 16.3mm X 2mm

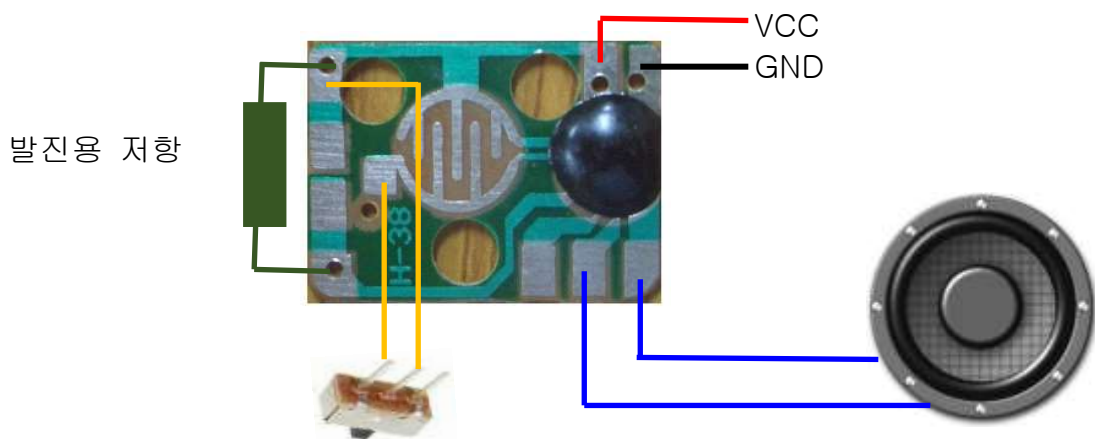


. 사운드(음원) 모듈 - 동물소리(개:Dog)의 구성.



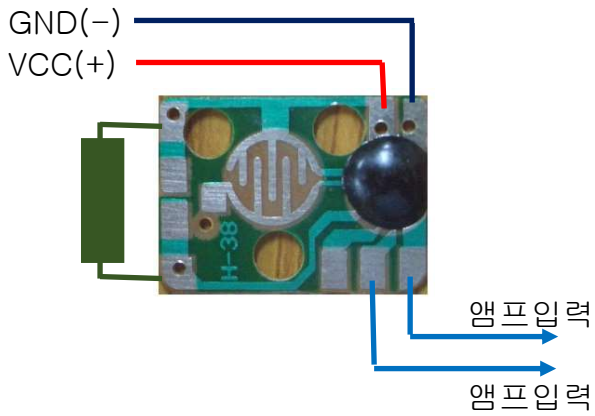
- . VCC : 전원 DC 3V 의 (+)를 연결. (전원 전압에 따라 음량이 달라집니다)
- . GND : 전원 DC 3V 의 (-)를 연결.
- . 스위치 단자 : 동물소리 시작 스위치 단자.
- . 스피커 연결단자 : 스피커에 연결.
- . 발진용 저항 : 기본 330K 저항 사용.  
(발진용 저항 수치를 변경 함으로서 음의 발생 속도(스피드) 및 음정 변경이 가능 합니다.)

. 사운드(음원) 모듈 - 동물소리(개:Dog)의 스피커 구동 사용방법.



- . 사운드(음원) 재생 중 전원전압 변동을 하지 말아 주십시오.
- . 스피커의 구경 및 출력이 클수록 소리가 큼니다.
- . 대 출력의 소리크기가 필요할 경우에는 별도의 오디오 앰프를 사용하여 주십시오.
- . 사운드는 3회 발생되며, 스위치를 2초이상 쇼트 합니다.
  - . 스위치 쇼트가 짧으면 소리 발생 중 중지 합니다.
  - . 스위치를 쇼트한 상태에서 전원을 인가하여도 3회 발생 됩니다.

. 사운드(음원) 모듈 - 동물소리(개:Dog)의 오디오 앰프 사용방법.



3W 오디오 앰프



30W 오디오 앰프



100W 오디오 앰프

\*\* 모듈과 오디오 앰프 전원 전압이 다르므로 주의하여 연결하여 주십시오. \*\*

\* 사운드(음원) 모듈 공급 - 문의 요망

### . 참조 및 주의(확인) 사항 .

- . 사용 전, 사용설명서의 기재내용을 충분히 검토 및 확인 후 사용하여 주십시오.
- . 본 제품(부품)을 다른 기기와 연결하여 사용할 경우에는 연결 될 각 기기의 특성을 확인 후 연결, 사용하여 주십시오.
- . 본 제품(부품)은 사용환경 및 사용자의 사용방법 또는 타 접속장치와의 접속 상태에 따라 기재된 성능 및 기능이 달라질 수 있으며, 오 동작 및 동작 불능이 발생할 수 있습니다.
- . 본 제품(부품)이 무선(RF) 송신 제품의 경우 무선의 출력 강도를 저 출력(LOW-Power) 으로 테스트 후, 고출력(High-Power) 로 사용하며, 고출력으로 인한 제품(부품)이 파손 또는 오 동작이 없도록 차폐(시일드) 또는 안테나 연장 케이블 등으로 영향을 받지 않도록 하여 주십시오.
- . 무선(RF) 송신/수신 제품의 경우 외부전원장치 또는 스위칭 아답타 기타 AC/DC 컨버터 등의 전원을 사용할 경우 전원 장치로부터 노이즈음(형) 등이 무선(RF) 송/수신기로 혼입되어 송/수신 시 잡음이 들릴 수 있습니다.
- . 본 제품(부품)이 무선(RF) 송신/수신 제품의 경우 무선 통신에 보안성이 없으며, 통신보안에 위배되는 사항의 통신을 금지하며, 기기 상호간 혼신의 가능성이 있습니다.
- . 본 제품(부품)의 하드웨어, 소프트웨어, 기타 관련기능은 성능 향상을 위하여 예고 없이 변경될 수 있으므로 홈페이지([www.logiccamp.co.kr](http://www.logiccamp.co.kr))에서 최신 사용설명서 및 자료 참조 및 하드웨어, 기타 사항은 문의하여 주십시오.
- . 판매되는 제품(부품)에 따라 동봉해야 할 관련 자료는 직접동봉 또는 주문자의 메일(E-Mail)로의 메일전송, 프린트 자료, 기타 발송 방법으로 발송될 수 있습니다.
- . 본 제품(부품)을 활용하여 구조/성능의 변경 또는 완제품으로 제작하여 사용하거나 판매할 경우, 제품(부품) 또는 완제품에 따라 사용할 국가 또는 지역에 따라 승인(인증)이 필요할 수 있으며, 이러한 경우에는 필히 승인(인증)을 받고 사용 또는 판매하여야 합니다.
- . 본 제품(부품)을 다른 기기와 연결 사용할 경우에는 기기의 특성을 필히 확인 후 사용하여 주십시오. (다른 회로와 연결 사용하여 발생하는 모든 책임은 사용자 에게 있으며, 연결 기기의 오 동작 및 파손 기타 모든 손해배상에 대하여는 개발회사, 제조회사, 판매점에는 책임이 없음을 알려 드립니다.)

\* 사용 설명서 또는 각종 자료는 홈페이지([www.logiccamp.co.kr](http://www.logiccamp.co.kr)) 에서 다운로드 가능.