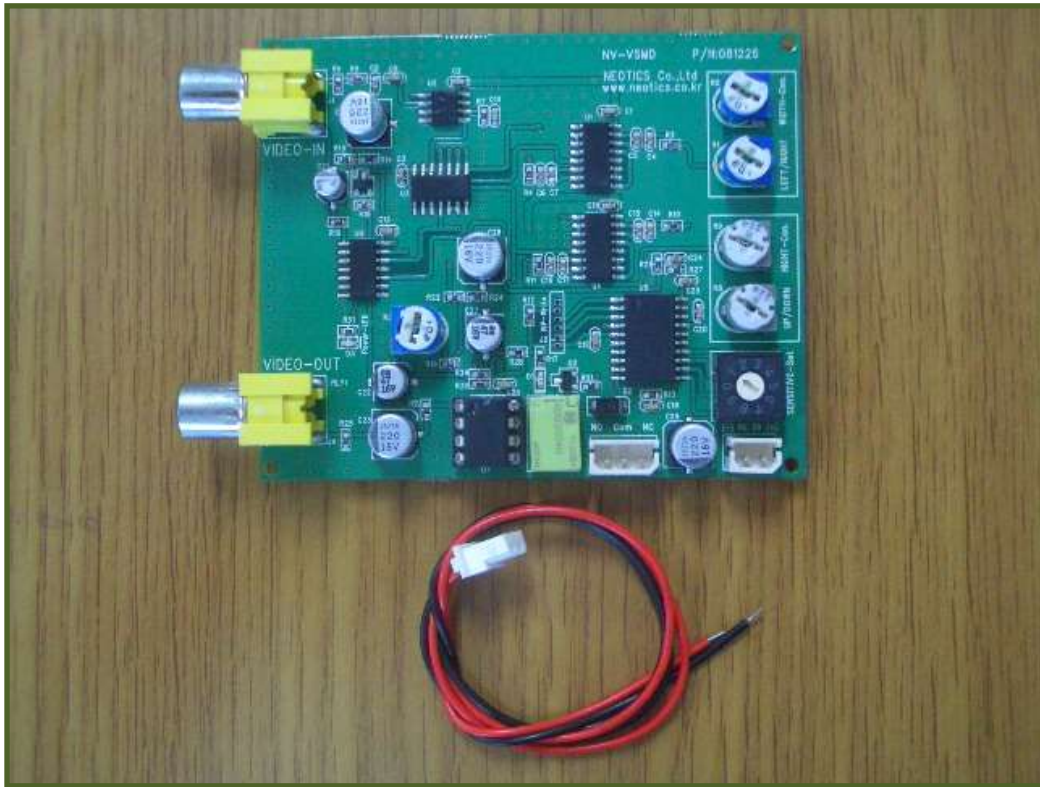


# 비디오 화면 움직임(변화) 감지 유닛 (NV-VSMD Ver 7.0)



**. 비디오 화면 움직임(변화) 감지 유니트.**

- \* NV-VSMD 는 CCTV, VTR, CAMERA 등 각종 영상신호 화면에서 지정된 범위(Area)내의 영상변화(움직임)를 자동 감지하여 경보 및 자동 녹화 등을 할 수 있도록 개발된 무인 영상감지 회로입니다.  
( 비디오 영상신호 중 사용자가 지정한 일정범위(Area)의 영상변화를 자동 검출하여 비상신호 및 자동녹화, 기타 긴급통보용으로 활용 가능한 회로입니다.)
- \* NV-VSMD 는 상하, 좌우 위치지정 볼륨과 크기지정 볼륨을 장착하여 사용자가 스크린(모니터)에 나타난 화면의 전체 또는 특정범위(Area)를 감시지역으로 지정하여 자동으로 감지하게 할 수 있습니다.
- \* NV-VSMD 는 지정된 범위(Area)의 이상물체 또는 움직임의 변화도를 설정할 수 있는 검출감도 볼륨을 장착하여 사용자가 감지 범위(Area)내에 감지된 이상물체 움직임 속도에 대한 검출감도를 손쉽게 설정 할 수 있으며, 빠른 동작변화 및 느린 동작변화 등에도 대응하도록 개발되어 있습니다.
- \* NV-VSMD 는 자체에 릴레이를 내장하여 검출범위(Area)내에 변화를 감지하였을 경우 릴레이 접점을 활용하여 경보 또는 자동녹화, 기타 사용자에게 알릴 수 있는 기능을 내장.

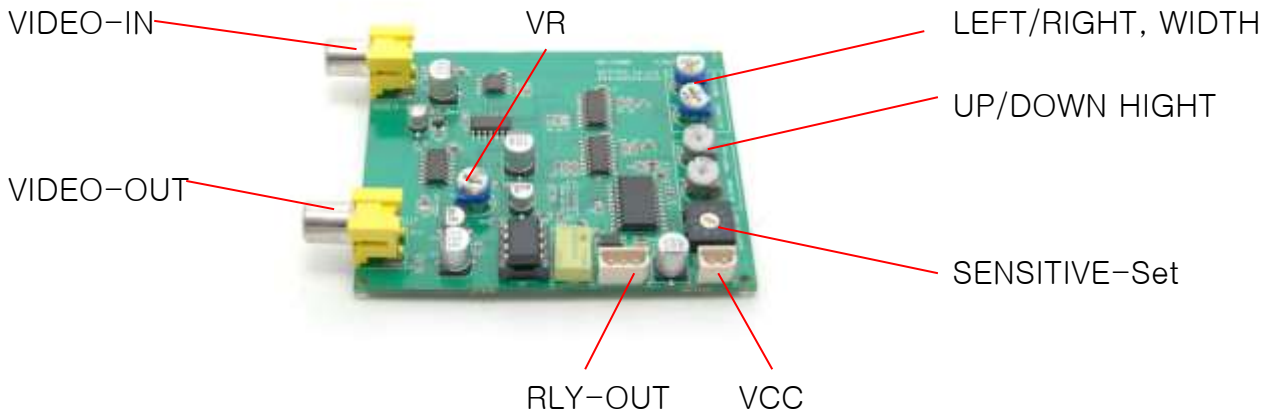
**-특징-**

- ☞ CCTV카메라 등 입력되는 영상화면의 변화(움직임)을 자동으로(무인) 감시가 가능합니다.
- ☞ 영상화면의 전부 또는 일정범위(Area)를 설정하여 자동감시(무인)가 가능합니다.
- ☞ 설정된 범위(Area)내의 감지감도를 조절하여 빠른 움직임 또는 느린 움직임에 대처 가능.
- ☞ 회로자체에 릴레이가 내장되어 감지에 따라 자동녹화, 경보 등의 기능으로 활용가능.
- ☞ 소형 사이즈로 개발되어 귀사의 제품에 간편하게 적용할 수 있습니다.

**. 비디오 화면 움직임(변화) 감지 유니트의 사양.**

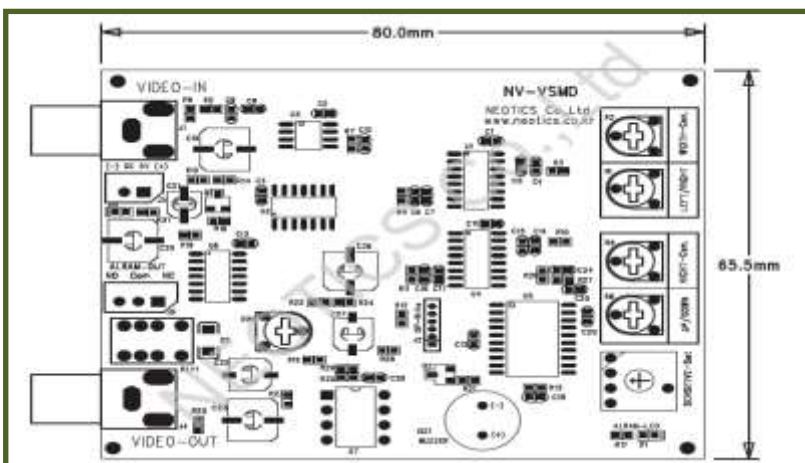
사 양	내 역
사용전압	DC 5V
소모전류	50mA 이하
감시범위(Area)위치지정	상하, 좌우, 크기지정용 볼륨
외부기기 접속제어	릴레이 접점에 의한 스위치 접속장치
감도조절(설정)	0~9: (0:감도 높음~ 9감도 낮음)
동작표시 LED	2개(전원 LED, 감지 LED)
입력 및 출력단자	RCA 영상 입/출력 단자.

. 비디오 화면 움직임(변화) 감지 유닛의 구성 -



- \* VIDEO-IN : 영상입력 단자 입니다.
- \* VCC : 전원을 입력합니다. DC 5V.
- \* RLY-OUT : 감지 시 릴레이 접점출력.  
( COM-NO : 평상시 Off 감지 시 On )  
( COM-NC : 평상시 On 감지 시 Off )
- \* VIDEO-OUT : 영상출력 단자 입니다.
- \* LEFT/RIGHT, WIDTH: 감지범위(Area) 설정용 볼륨.  
(LEFT/RIGHT : 감지 범위를 좌/우로 이동함)  
(WIDTH-Con : 범위(Area)의 넓이를 조절함)
- \* UP/DOWN HIGHT : 감지범위(Area) 설정용 볼륨.  
(UP/DOWN : 감지 범위를 상/하로 이동함)  
(HIGHT-Con : 범위(Area)의 높낮이를 조절함)
- \* SENSITIVE-Set : 감지범위(Area)의 자동감지 감도를 설정함.  
( 0-9까지 스위치설정 방식 : 낮은 숫자가 감도 높음 )  
( 일반적으로 3 또는 4정도 사용 )
- \* VR : 화질 조절용 볼륨 입니다.

. 비디오 화면 움직임(변화) 감지 유닛의 크기.



. 비디오 화면 움직임(변화) 감지 유닛의 사용법.

감시영상 입력

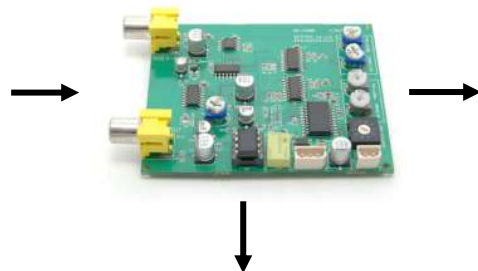
TV 비디오신호

CCTV 카메라신호

VTR 비디오신호

기타 감시카메라 등

NV-VSMD



영상출력 장치

- . CCTV 모니터.
- . 감시용 영상표시장치.
- . VTR 영상입력.

- . 자동녹화장치
- . 사이렌 및 경고등장치.
- . 원격호출 및 알림장치.

### 참조 및 주의(확인) 사항

- 사용 전, 사용설명서의 기재내용을 충분히 검토 및 확인 후 사용하여 주십시오.
- 본 제품(부품)을 다른 기기와 연결하여 사용할 경우에는 연결 될 각 기기의 특성을 확인 후 연결, 사용하여 주십시오.
- 본 제품(부품)은 사용환경 및 사용자의 사용방법 또는 타 접속장치와의 접속 상태에 따라 기재된 성능 및 기능이 달라질 수 있으며, 오 동작 및 동작 불능이 발생할 수 있습니다.
- 본 제품(부품)이 무선(RF) 송신 제품의 경우 무선의 출력 강도를 저 출력(LOW-Power) 으로 테스트 후, 고출력(High-Power) 로 사용하며, 고출력으로 인한 제품(부품)이 파손 또는 오 동작이 없도록 차폐(시일드) 또는 안테나 연장 케이블 등으로 영향을 받지 않도록 하여 주십시오.
- 무선(RF) 송신/수신 제품의 경우 외부전원장치 또는 스위칭 아답타 기타 AC/DC 컨버터 등의 전원을 사용할 경우 전원 장치로부터 노이즈음(형) 등이 무선(RF) 송/수신기로 혼입되어 송/수신 시 잡음이 들릴 수 있습니다.
- 본 제품(부품)이 무선(RF) 송신/수신 제품의 경우 무선 통신에 보안성이 없으며, 통신보안에 위배되는 사항의 통신을 금지하며, 기기 상호간 혼신의 가능성이 있습니다.
- 본 제품(부품)의 하드웨어, 소프트웨어, 기타 관련기능은 성능 향상을 위하여 예고 없이 변경될 수 있으므로 홈페이지([www.logiccamp.co.kr](http://www.logiccamp.co.kr))에서 최신 사용설명서 및 자료 참조 및 하드웨어, 기타 사항은 문의하여 주십시오.
- 판매되는 제품(부품)에 따라 동봉해야 할 관련 자료는 직접동봉 또는 주문자의 메일(E-Mail)로의 메일전송, 프린트 자료, 기타 발송 방법으로 발송될 수 있습니다.
- 본 제품(부품)을 활용하여 구조/성능의 변경 또는 완제품으로 제작하여 사용하거나 판매할 경우, 제품(부품) 또는 완제품에 따라 사용할 국가 또는 지역에 따라 승인(인증)이 필요할 수 있으며, 이러한 경우에는 필히 승인(인증)을 받고 사용 또는 판매하여야 합니다.
- 본 제품(부품)을 다른 기기와 연결 사용할 경우에는 기기의 특성을 필히 확인 후 사용하여 주십시오. (다른 회로와 연결 사용하여 발생하는 모든 책임은 사용자 에게 있으며, 연결 기기의 오 동작 및 파손 기타 모든 손해배상에 대하여는 개발회사, 제조회사, 판매점에는 책임이 없음을 알려 드립니다.)

\* 사용 설명서 또는 각종 자료는 홈페이지([www.logiccamp.co.kr](http://www.logiccamp.co.kr)) 에서 다운로드 가능.