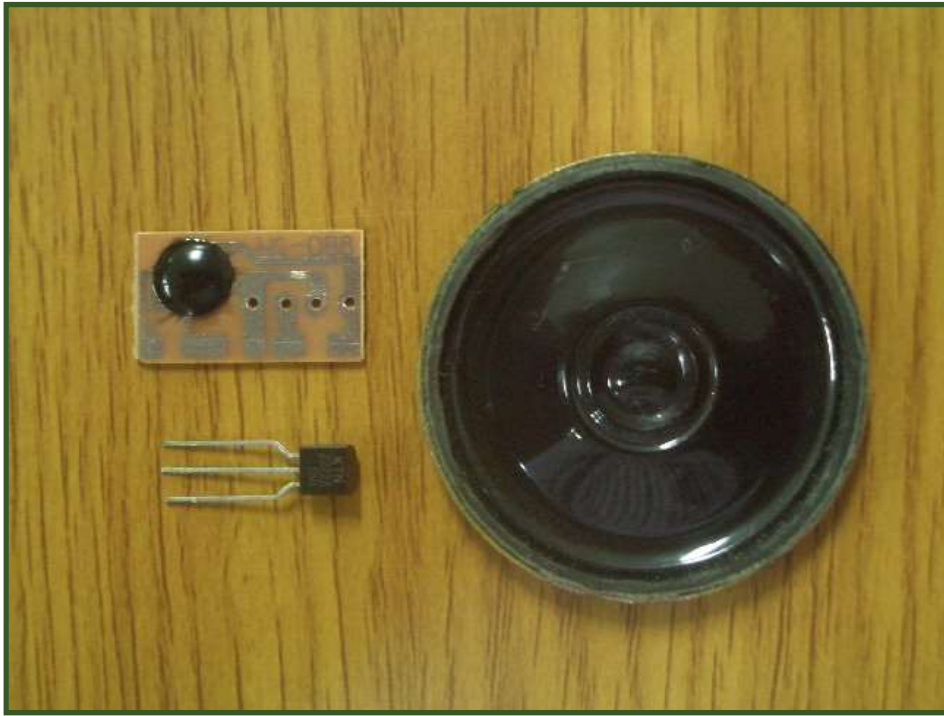


사운드(음원) 모듈 - 딩동(DingDong)

(NA-SGMD Ver 7.0)



. 사운드(음원) 모듈 - 딩동(DingDong)

- * NA-SGMD 모듈은 사운드(음원) 모듈로서 톤(Tone) 방식의 사운드를 제공 합니다. (딩동)
- * 소형으로서 사용법이 간단하며, 전원 및 스피커만 연결하면 바로 사운드 재생이 가능 합니다.
- * 사운드(음원) 모듈은 사용자가 원하는 소리 크기의 오디오 앰프를 사용하여 대 출력의 방송용 소리 크기까지 음 발생이 가능 합니다.
(전용 오디오 앰프 없이 간단히 TR(트랜지스터) 1 개로 스피커 구동이 가능 합니다.)
- * 사운드(음원)의 소리는 홈페이지(www.logiccamp.co.kr) 에서 동영상으로 보실 수 있습니다.

-용도-

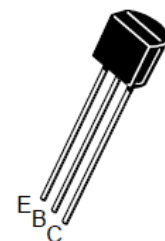
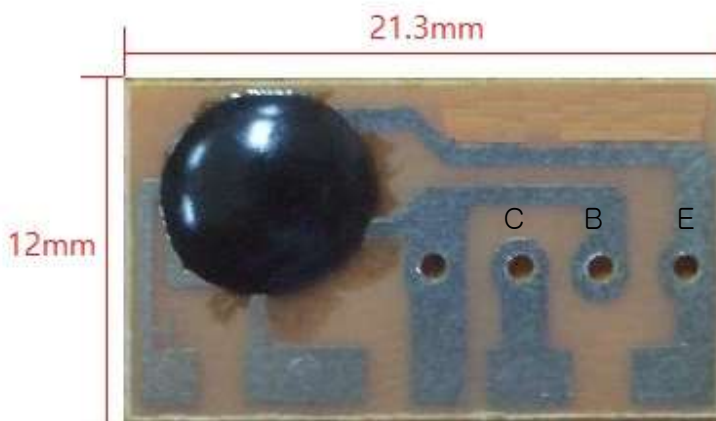
- ☞ 각종 전자, 전기 기기의 알람음 또는 경보음 발생이 가능 합니다.
- ☞ 민수용 및 산업용 경보음, 알람음 발생에 사용 가능 합니다.

-특징-

- ☞ 소형으로 사용자의 각종 기기에 장착이 용이 합니다. (약 21.3mm X 12mm X 2mm).
- ☞ 사용자가 원하는 소리 크기의 오디오 앰프 사용가능.
- ☞ TR(트랜지스터) 1개 사용으로 간단히 스피커를 구동할 수 있습니다.

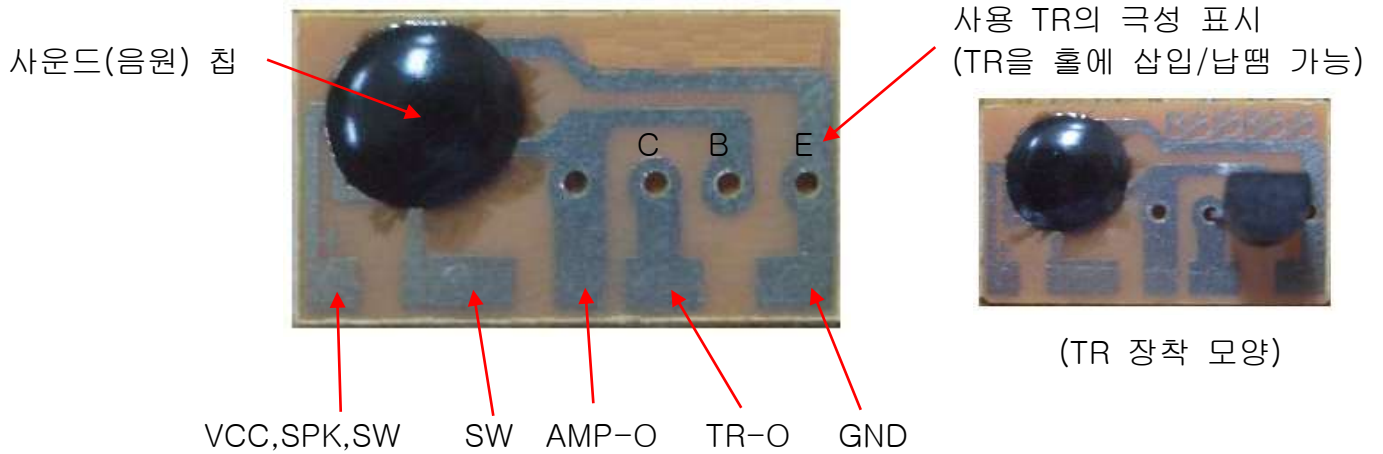
. 사운드(음원) 모듈 - 딩동(DingDong)의 사양.

사 양	내 역
전원 전압	DC 3V
사용 전류	170mA 전후.
사 운 드	딩동 (DingDong)
크 기	21.3mm X 12mm X 2mm



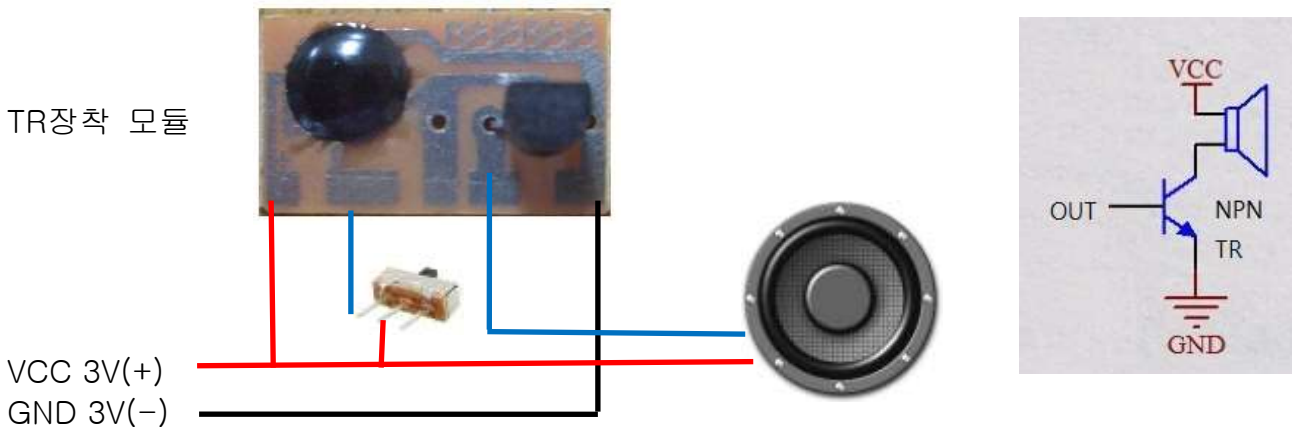
TR (2SD471A) 핀 사양

. 사운드(음원) 모듈 - 딩동(DingDong)의 구성.



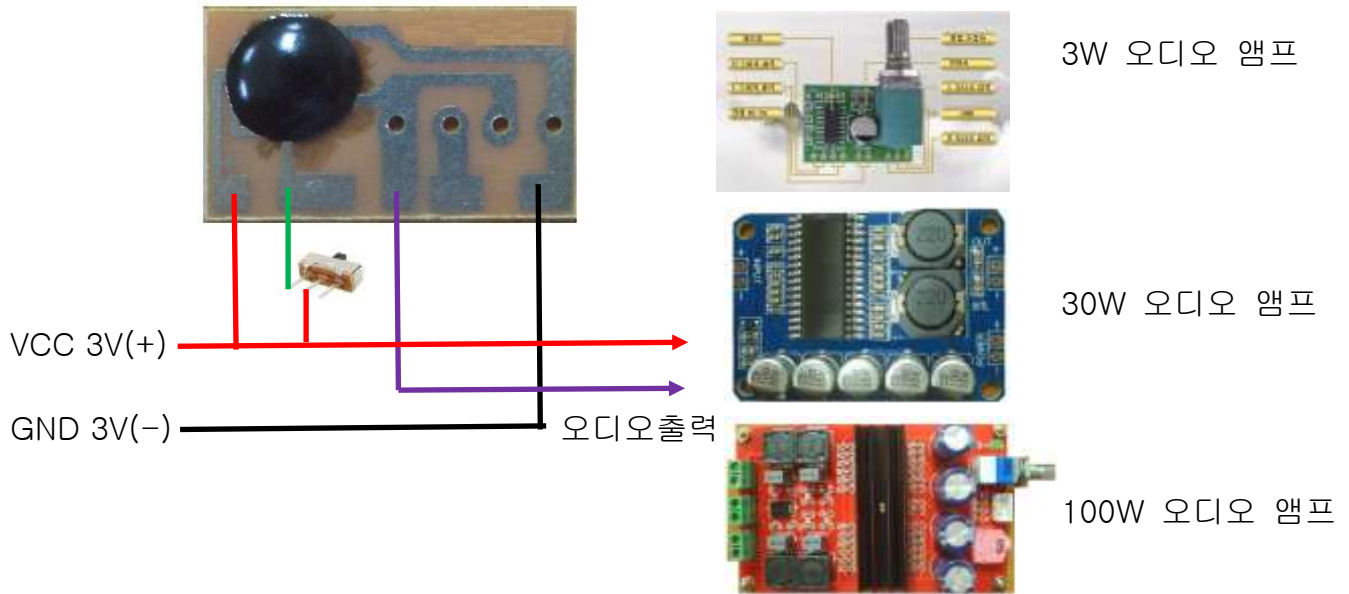
- . VCC, SPK, SW : 전원 DC 3V의 (+) 연결 단자.
: 스피커 사용시 연결 단자.
: 스위치 연결단자.
- . SW : 스위치 연결단자.
- . AMP-O : 외부 오디오 앰프 사용시 출력 단자.
- . TR-O : 스피커 사용시 연결 단자.
- . GND : 전원 DC 3V의 (-) 연결 단자.

. 사운드(음원) 모듈 - 딩동(DingDong)의 TR 스피커 구동 사용방법.



** TR(트랜지스터)는 동봉된 2SD471A 트랜지스터를 사용 합니다. (극성주의) **

. 사운드(음원) 모듈 - 딩동(DingDong)의 대출력 오디오 앰프 사용방법.



사용자가 필요로 하는 소리 크기의
각종 대 출력 오디오 앰프 사용가능 (별매)

** 모듈과 오디오 앰프 전원 전압이 다르므로 주의하여 연결하여 주십시오. **

* 사운드(음원) 모듈 공급 - 문의 요망

. 참조 및 주의(확인) 사항 .

- . 사용 전, 사용설명서의 기재내용을 충분히 검토 및 확인 후 사용하여 주십시오.
- . 본 제품(부품)을 다른 기기와 연결하여 사용할 경우에는 연결 될 각 기기의 특성을 확인 후 연결, 사용하여 주십시오.
- . 본 제품(부품)은 사용환경 및 사용자의 사용방법 또는 타 접속장치와의 접속 상태에 따라 기재된 성능 및 기능이 달라질 수 있으며, 오 동작 및 동작 불능이 발생할 수 있습니다.
- . 본 제품(부품)이 무선(RF) 송신 제품의 경우 무선의 출력 강도를 저 출력(LOW-Power) 으로 테스트 후, 고출력(High-Power) 로 사용하며, 고출력으로 인한 제품(부품)이 파손 또는 오 동작이 없도록 차폐(시일드) 또는 안테나 연장 케이블 등으로 영향을 받지 않도록 하여 주십시오.
- . 무선(RF) 송신/수신 제품의 경우 외부전원장치 또는 스위칭 아답타 기타 AC/DC 컨버터 등의 전원을 사용할 경우 전원 장치로부터 노이즈음(형) 등이 무선(RF) 송/수신기로 혼입되어 송/수신 시 잡음이 들릴 수 있습니다.
- . 본 제품(부품)이 무선(RF) 송신/수신 제품의 경우 무선 통신에 보안성이 없으며, 통신보안에 위배되는 사항의 통신을 금지하며, 기기 상호간 혼신의 가능성이 있습니다.
- . 본 제품(부품)의 하드웨어, 소프트웨어, 기타 관련기능은 성능 향상을 위하여 예고 없이 변경될 수 있으므로 홈페이지(www.logiccamp.co.kr)에서 최신 사용설명서 및 자료 참조 및 하드웨어, 기타 사항은 문의하여 주십시오.
- . 판매되는 제품(부품)에 따라 동봉해야 할 관련 자료는 직접동봉 또는 주문자의 메일(E-Mail)로의 메일전송, 프린트 자료, 기타 발송 방법으로 발송될 수 있습니다.
- . 본 제품(부품)을 활용하여 구조/성능의 변경 또는 완제품으로 제작하여 사용하거나 판매할 경우, 제품(부품) 또는 완제품에 따라 사용할 국가 또는 지역에 따라 승인(인증)이 필요할 수 있으며, 이러한 경우에는 필히 승인(인증)을 받고 사용 또는 판매하여야 합니다.
- . 본 제품(부품)을 다른 기기와 연결 사용할 경우에는 기기의 특성을 필히 확인 후 사용하여 주십시오. (다른 회로와 연결 사용하여 발생하는 모든 책임은 사용자 에게 있으며, 연결 기기의 오 동작 및 파손 기타 모든 손해배상에 대하여는 개발회사, 제조회사, 판매점에는 책임이 없음을 알려 드립니다.)

* 사용 설명서 또는 각종 자료는 홈페이지(www.logiccamp.co.kr) 에서 다운로드 가능.