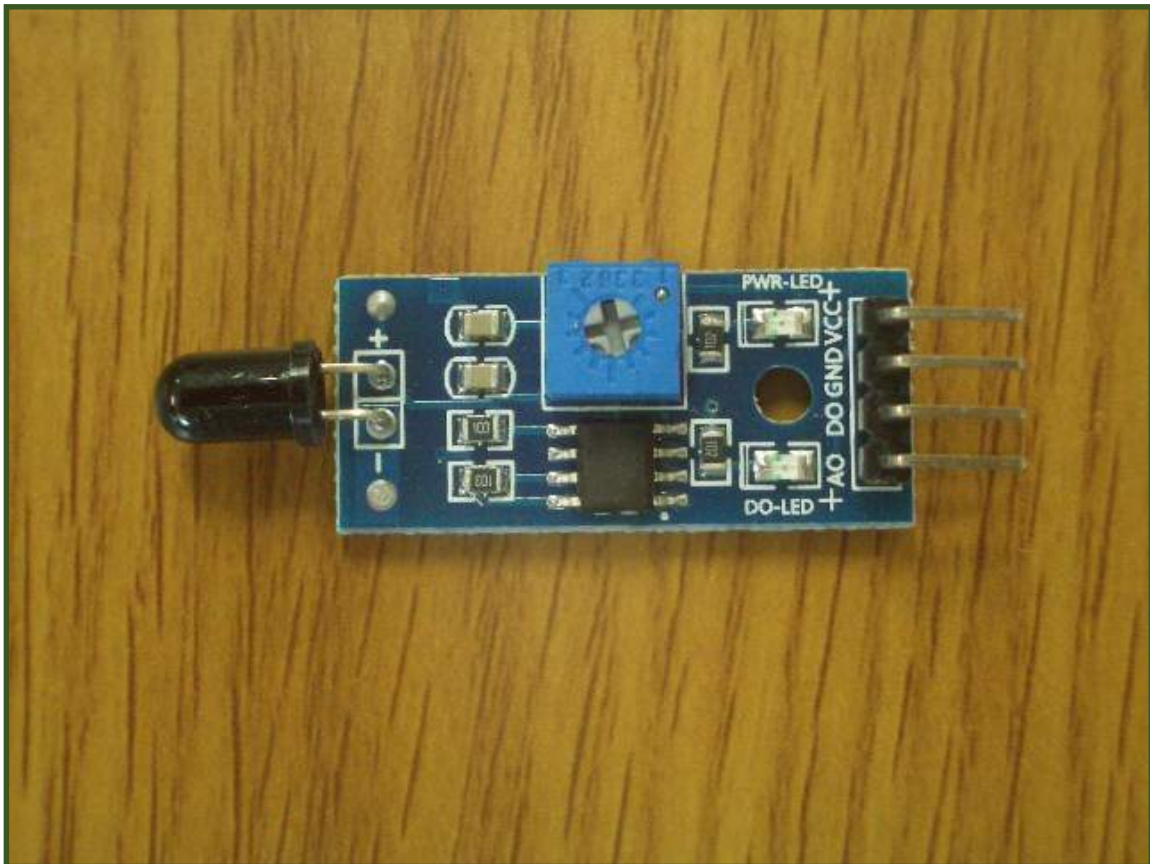


근거리 화재, 불꽃(Fire, Spark Fire) 감지센서 모듈.  
(NS-FDSM Ver 7.3)



. 근거리 화재, 불꽃(Fire, Spark Fire) 감지센서 모듈.

\* 근거리 화재, 불꽃(Fire, Spark Fire) 감지센서 모듈은 자동 화재감지기 또는 산업용, 민수용 제품의 고전압 릴레이 및 브러쉬 회전체, 접전 스위치 등에서 동작 시 발생하는 스파크성 불꽃(Spark Fire) 및 근접거리에서의 발화체 감시, 점화장치의 점화 확인등 불꽃감지가 가능한 센서 모듈 입니다.

-용도-

- ☞ 근접 화재경보 센서로 활용 가능.
- ☞ 산업용 장비 또는 민수용 장비의 고전압 방전불꽃 또는 스파크 불꽃(Spark Fire) 감시.
- ☞ 발화체 및 점화장치의 점화확인.
- ☞ 불꽃(Fire) 감지기.

-특징-

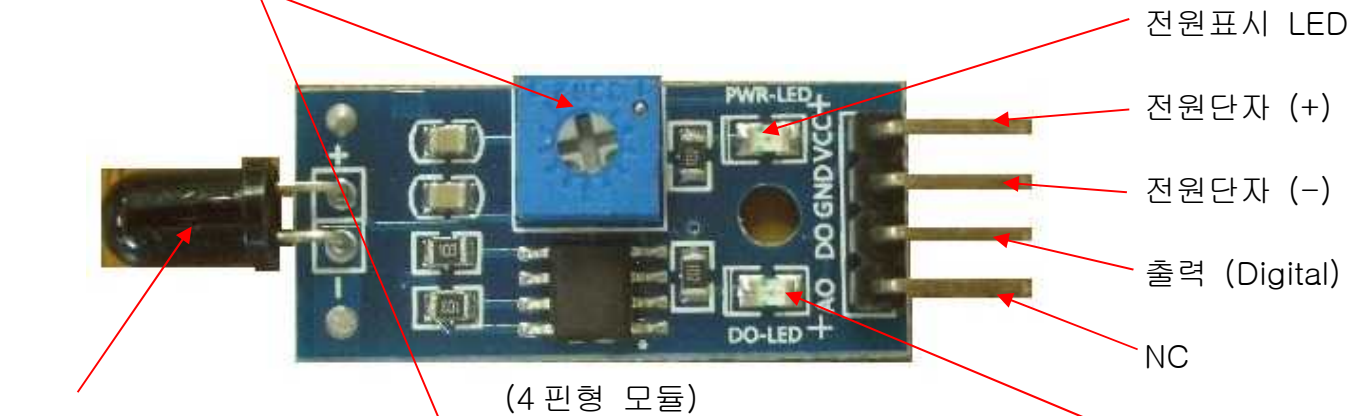
- ☞ 760~1100nm 파장의 불꽃감지가 가능 합니다. (기타 적외선 감지하지 않음)
- ☞ 감지거리는 최대 50~80Cm 전후 (사용 환경 및 불꽃의 종류, 크기에 따라 다릅니다.)
- ☞ 전원 LED 및 감지 출력 LED를 부착하여 사용자가 쉽게 판단 가능 합니다.
- ☞ DC 3.3V ~ DC 5V까지 사용전압 범위가 넓습니다.
- ☞ 감지 출력단자는 TTL레벨로서 CPU(MCU)와 결합사용 또는 릴레이 구동이 가능 합니다.
- ☞ 감도 조절용 볼륨이 있어 센서모듈의 감도를 사용자가 설정 할 수 있습니다.

. 근거리 화재, 불꽃(Fire, Spark Fire) 감지센서 모듈의 사양 및 크기.

사 양	내 역
전원 전압	DC 3,.3V~5V.
사용전류	10mA 이내
표시장치	LED. (Power, Detection)
감지출력 (Digital)	TTL Level 정상 시 “H”, 감지 시 “L”
감지출력 (Analog)	감지 레벨에 따른 전압출력
크기	32mm X 14mm

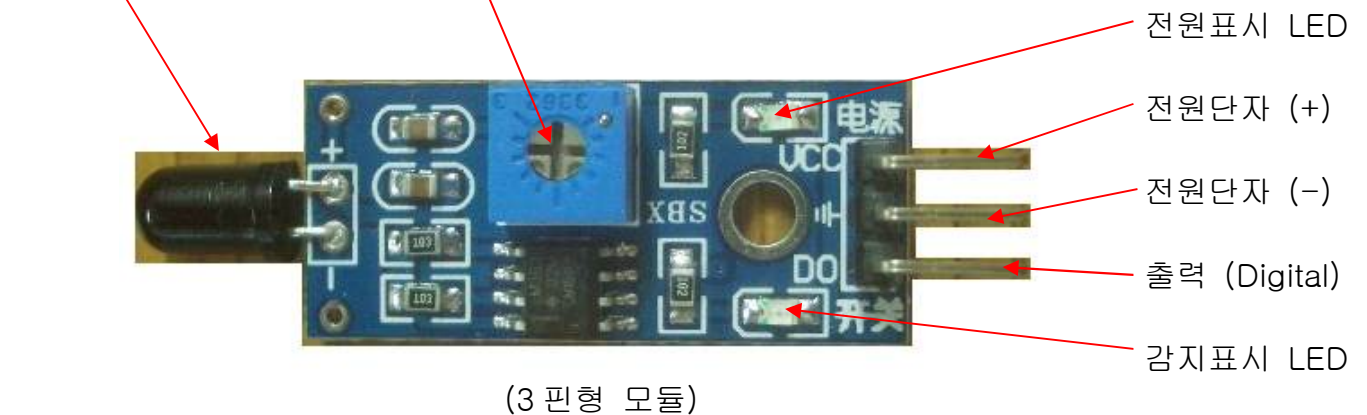
. 근거리 화재, 불꽃(Fire, Spark Fire) 감지센서 모듈의 외형.

감도조절용 볼륨



(4 핀형 모듈)

감지센서



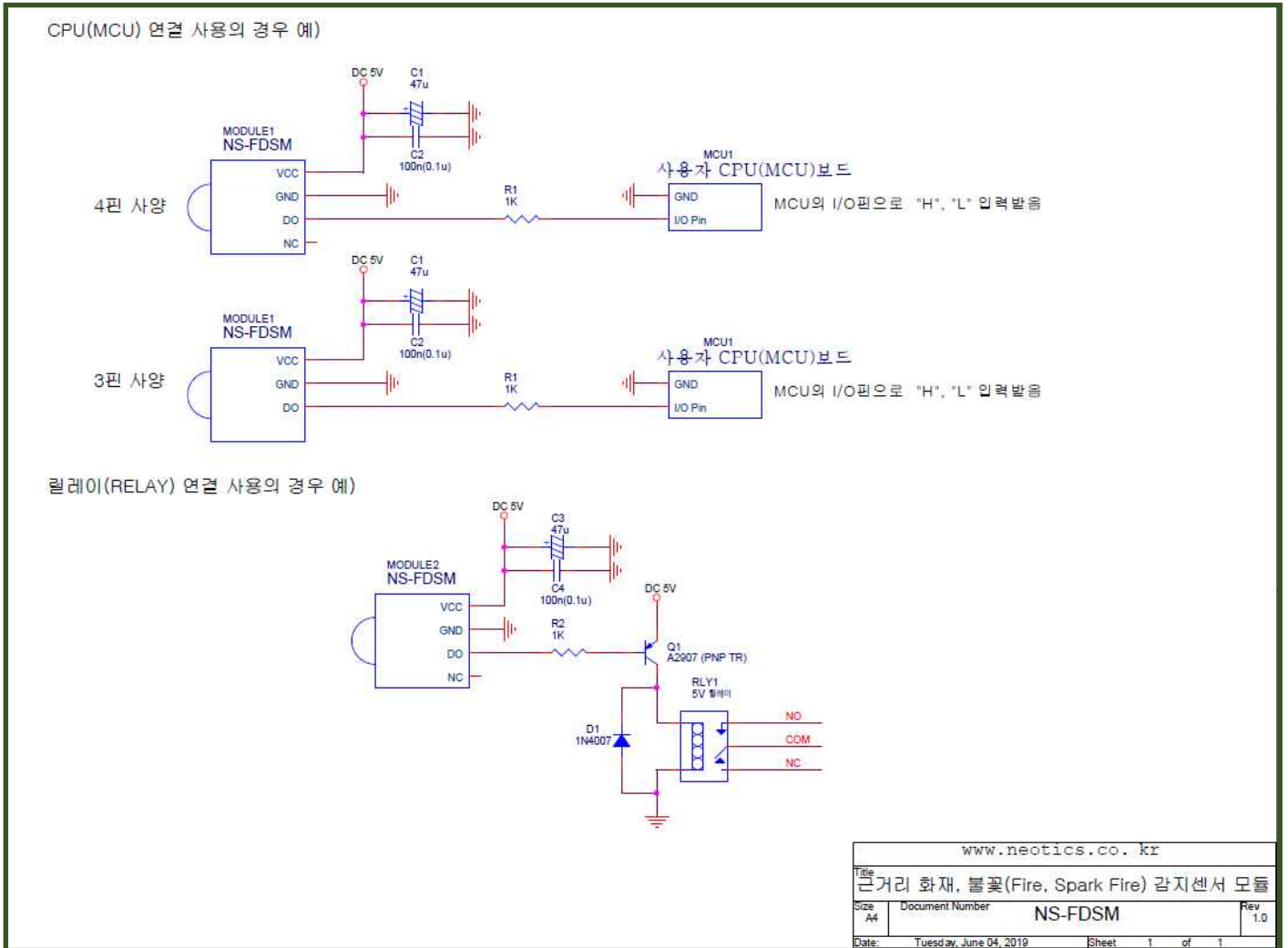
(3 핀형 모듈)

- 감도조절용 볼륨 : 센서의 감도를 조절합니다.
- 전원표시 LED : 전원이 공급되면 ON 합니다.
- 전원단자 (+) : DC 3.3V ~ 5V 의 전원(+)를 인가합니다.
- 전원단자 (-) : DC 3.3V ~ 5V 의 전원(-)를 인가합니다.
- 출력 (Digital) : TTL Level 출력 (평상시 “H”, 감지 시 “L”).
- NC : 사용하지 않음.
- 감지표시 LED : 불꽃이 감지되면 ON 합니다.

**\*\* 센서의 감도 및 감지능력은 사용환경 및 볼륨설정, 제품의구성에 따라 차이가 있을 수 있습니다. \*\***

**\*\* 제품은 재고상황에 따라 4 핀형 또는 3 핀형으로 출하 됩니다. \*\***

. 근거리 화재, 불꽃(Fire, Spark Fire) 감지센서 모듈의 사용방법.



### . 참조 및 주의(확인) 사항 .

- . 사용 전, 사용설명서의 기재내용을 충분히 검토 및 확인 후 사용하여 주십시오.
- . 본 제품(부품)을 다른 기기와 연결하여 사용할 경우에는 연결 될 각 기기의 특성을 확인 후 연결, 사용하여 주십시오.
- . 본 제품(부품)은 사용환경 및 사용자의 사용방법 또는 타 접속장치와의 접속 상태에 따라 기재된 성능 및 기능이 달라질 수 있으며, 오 동작 및 동작 불능이 발생할 수 있습니다.
- . 본 제품(부품)이 무선(RF) 송신 제품의 경우 무선의 출력 강도를 저 출력(LOW-Power) 으로 테스트 후, 고출력(High-Power) 로 사용하며, 고출력으로 인한 제품(부품)이 파손 또는 오 동작이 없도록 차폐(시일드) 또는 안테나 연장 케이블 등으로 영향을 받지 않도록 하여 주십시오.
- . 무선(RF) 송신/수신 제품의 경우 외부전원장치 또는 스위칭 아답타 기타 AC/DC 컨버터 등의 전원을 사용할 경우 전원 장치로부터 노이즈음(형) 등이 무선(RF) 송/수신기로 혼입되어 송/수신 시 잡음이 들릴 수 있습니다.
- . 본 제품(부품)이 무선(RF) 송신/수신 제품의 경우 무선 통신에 보안성이 없으며, 통신보안에 위배되는 사항의 통신을 금지하며, 기기 상호간 혼신의 가능성이 있습니다.
- . 본 제품(부품)의 하드웨어, 소프트웨어, 기타 관련기능은 성능 향상을 위하여 예고 없이 변경될 수 있으므로 홈페이지([www.logiccamp.co.kr](http://www.logiccamp.co.kr))에서 최신 사용설명서 및 자료 참조 및 하드웨어, 기타 사항은 문의하여 주십시오.
- . 판매되는 제품(부품)에 따라 동봉해야 할 관련 자료는 직접동봉 또는 주문자의 메일(E-Mail)로의 메일전송, 프린트 자료, 기타 발송 방법으로 발송될 수 있습니다.
- . 본 제품(부품)을 활용하여 구조/성능의 변경 또는 완제품으로 제작하여 사용하거나 판매할 경우, 제품(부품) 또는 완제품에 따라 사용할 국가 또는 지역에 따라 승인(인증)이 필요할 수 있으며, 이러한 경우에는 필히 승인(인증)을 받고 사용 또는 판매하여야 합니다.
- . 본 제품(부품)을 다른 기기와 연결 사용할 경우에는 기기의 특성을 필히 확인 후 사용하여 주십시오. (다른 회로와 연결 사용하여 발생하는 모든 책임은 사용자 에게 있으며, 연결 기기의 오 동작 및 파손 기타 모든 손해배상에 대하여는 개발회사, 제조회사, 판매점에는 책임이 없음을 알려 드립니다.)

\* 사용 설명서 또는 각종 자료는 홈페이지([www.logiccamp.co.kr](http://www.logiccamp.co.kr)) 에서 다운로드 가능.