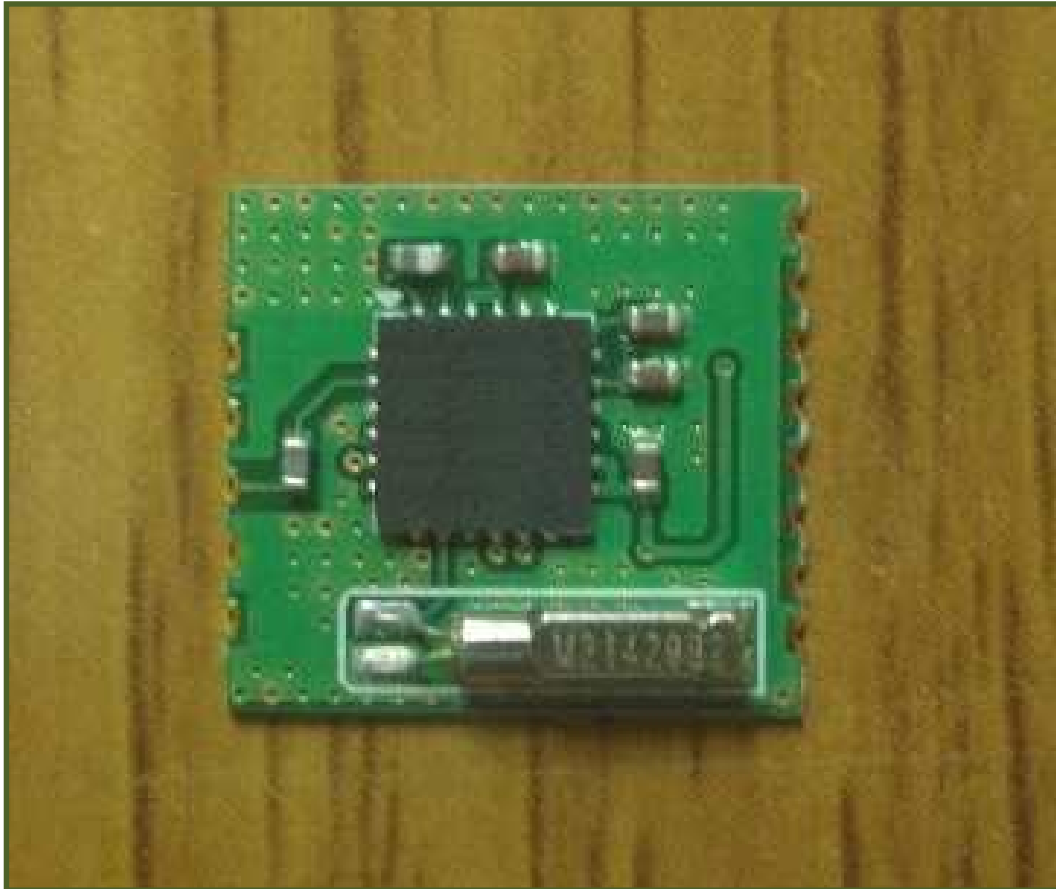


PLL방식 FM 스테레오 라디오(수신기) 모듈 (NR-B108RM4 Ver 7.0)

관련제품 : NR-B108RU4 (NR-B108RM4 유니트)
NR-B108TM4 (PLL방식 FM 스테레오 라디오(송신기) 모듈)
NR-B108TU4 (NR-B108TM4 유니트)



. PLL방식 FM 스테레오 라디오(수신기) 모듈

- * 본 수신기 모듈은 PLL방식의 FM 스테레오 라디오(수신기) 모듈로서 일반적인 FM라디오 및 무선방송 (Radio & Receiver) 수신기 이며, 소형으로서 76~108MHz의 FM방식 무선 오디오 신호를 수신할 수 있는 라디오(수신기) 모듈 입니다.
- * PLL방식 소형 FM방식 스테레오, 모노겸용 수신기 모듈 입니다..
- * 소형으로 개발되어 사용자의 전자기기에 장착이 간편합니다.
(MP3, PDA, 휴대용 전화기, 기타 소형 전자기기, 소형 라디오(수신기)로 사용이 가능.)

-특징-

- ☞ FM 방송용 주파수 : 76 -108MHz의 스테레오 오디오 수신이 가능 합니다.
- ☞ PLL방식으로 주파수 안정도가 높습니다.
- ☞ 소형으로 제작되어 소형의 멀티미디어 기기에도 쉽게 장착이 가능합니다.
- ☞ CPU(MCU)에서 쉽게 제어가 가능 합니다.

-용도-

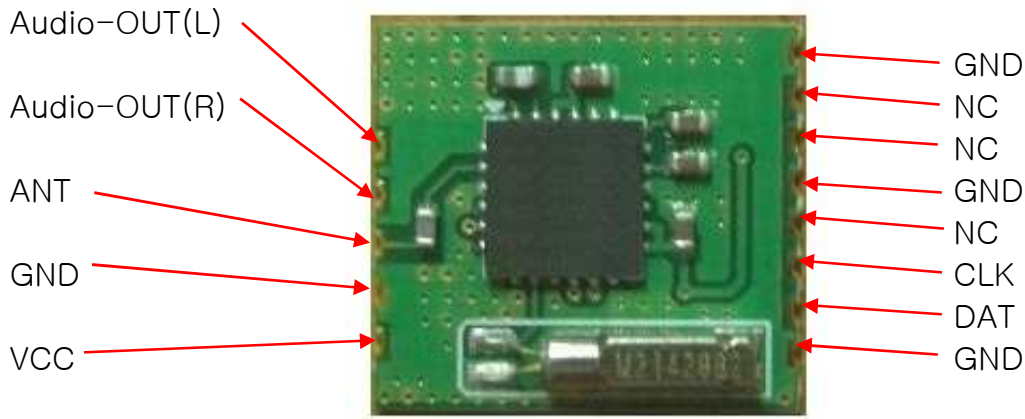
- ☞ Small Size FM Radio.
- ☞ Portable TV.
- ☞ MP3.
- ☞ PDA.
- ☞ Telephone & Mobile.
- ☞ CAR Navigation.
- ☞ Game machine.

. PLL방식 FM 스테레오 라디오(수신기) 모듈의 사양.

구 분	사 양
Supply Voltage	DC 3.3V (2.7V~3.6V)
Current	About 15mA.
Frequency Range	76MHz~108MHz (Max 70~108MHz)
Control Function	VCO, AFC, AGC, LNA
Audio Output Level	90~110mV
CPU(MCU) Control	Serial 2-Wire Interface.
De-Emphasis time	50us / 75us

- . 사양은 품질향상을 위하여 예고 없이 변경될 수 있습니다.
- . 기본사양 이외의 Max 범위는 기본 전기적 특성과 다를 수 있습니다.

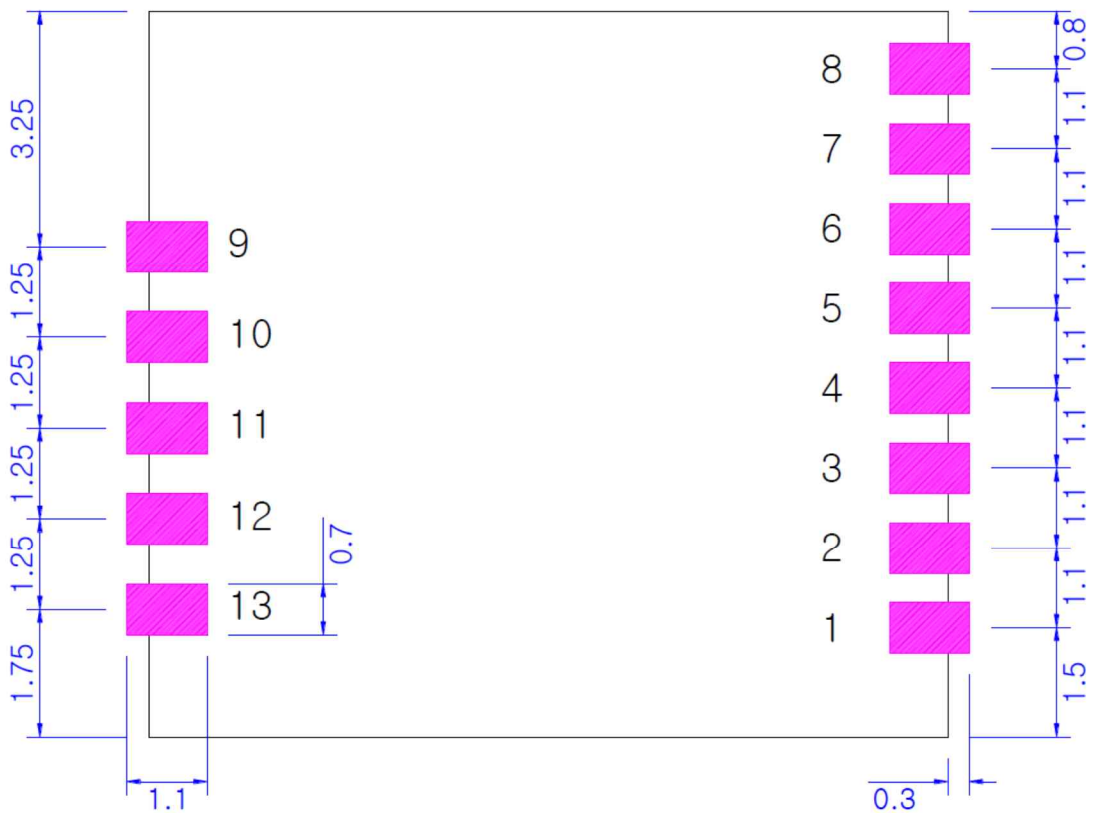
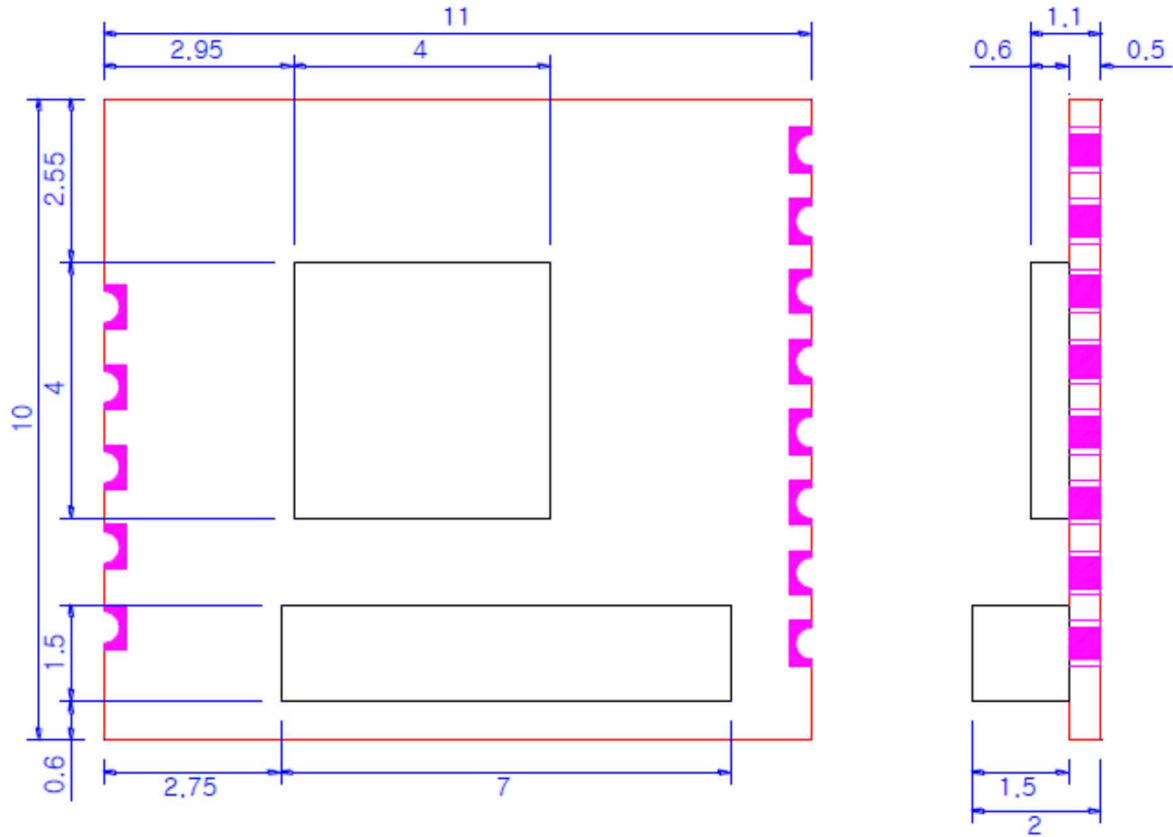
. PLL 방식 FM 스테레오 라디오(수신기) 모듈의 핀사양



- * Audio-OUT(L) : 오디오출력 왼쪽(LEFT) 신호 출력 (line level).
- * Audio-OUT(R) : 오디오출력 오른쪽(RIGHT) 신호 출력 (line level).
- * ANT : 안테나 연결 단자.
- * GND : 전원연결단자 DC 3.3V (-) 연결단자.
- * VCC : 전원연결단자 DC 3.3V (+) 연결단자.
- * NC : 사용하지 않음.
- * CLK, DAT : CPU(MCU)의 2-Wire Control 제어 단자.

안테나는 NR-B108전용 안테나(PN-ANT-FM)또는 FM용 전용 안테나를 사용하여 주십시오
 오디오(소리)출력은 라인레벨(Line-Level) 출력 이므로 일반적인 스피커 구동이 어렵습니다.
 (컴퓨터용 앰프 스피커 또는 오디오 앰프를 사용하여 주십시오.)

. PLL방식 FM 스테레오 라디오(수신기) 모듈의 크기.



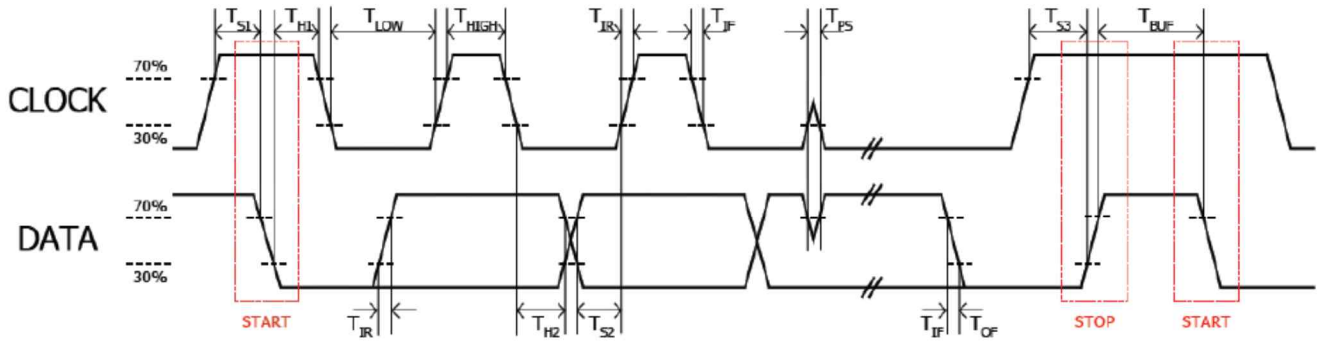
. PLL방식 FM 스테레오 라디오(수신기) 모듈의 특성.

No.	ITEM		SPEC
1	Frequency Cover Range	Kor/US/EU	87.5MHz ~ 108MHz
		Japan	76MHz ~ 90MHz
2	IF Receiving System	Kor/US/EU	High Side Injection Tuning
		Japan	Low Side Injection Tuning
3	Ant Impedance		75Ω
4	Supply Voltage	Min	2.7V
		Typ	3.3V
		Max	3.6V
5	Current	Typ	14.0 mA
6	Operating temperature		-40°C ~ +85°C

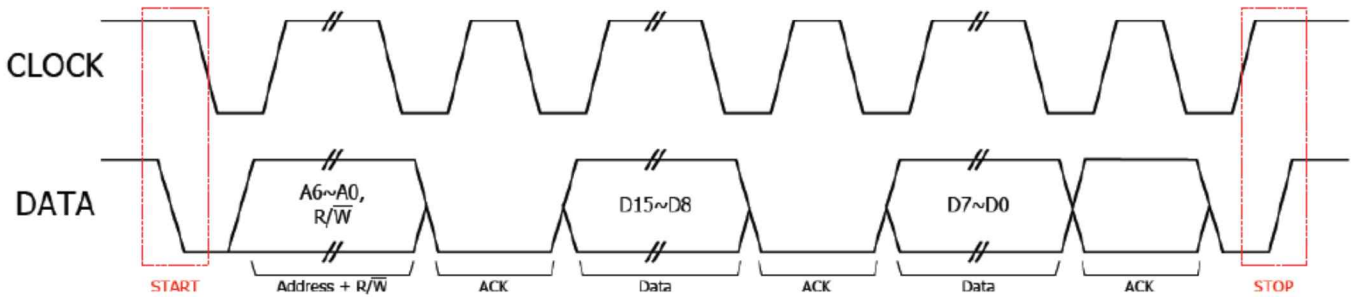
No.	ITEM		Condition
1	Test Frequency		98.0MHz
2	Input Signal Level		60dBu (1uV=0dBu)
3	Modulation	Mono	75KHz / dev
		Stereo	75KHz/dev (pilot=10%, pilot=19KHz)
4	Modulation Frequency		1KHz

ITEM	Test Condition	T.P	T.L	SPEC			Unit
		MHz	dBu	Min	Typ	Max	
Frequency Range	Low Cover	-	-		76.0		MHz
	High Cover	-	-		108.0		
Usable sensitivity	S/N = 30dB	90.0	-	-	3	6	dBu
		98.0	-	-	3	6	
		106.0	-	-	3	6	
S/N Ratio	Dev=75KHz	98.0	60	45	55	-	dB
Stereo Separation	Dev=75KHz, Including 9% pilot	98.0	60	27	33	-	dB
Distortion	Dev=75KHz	98.0	60	-	0.5	1.0	%
Audio Output Level	Dev=22.5KHz, Volume. Max	98.0	60	90	100	110	mV

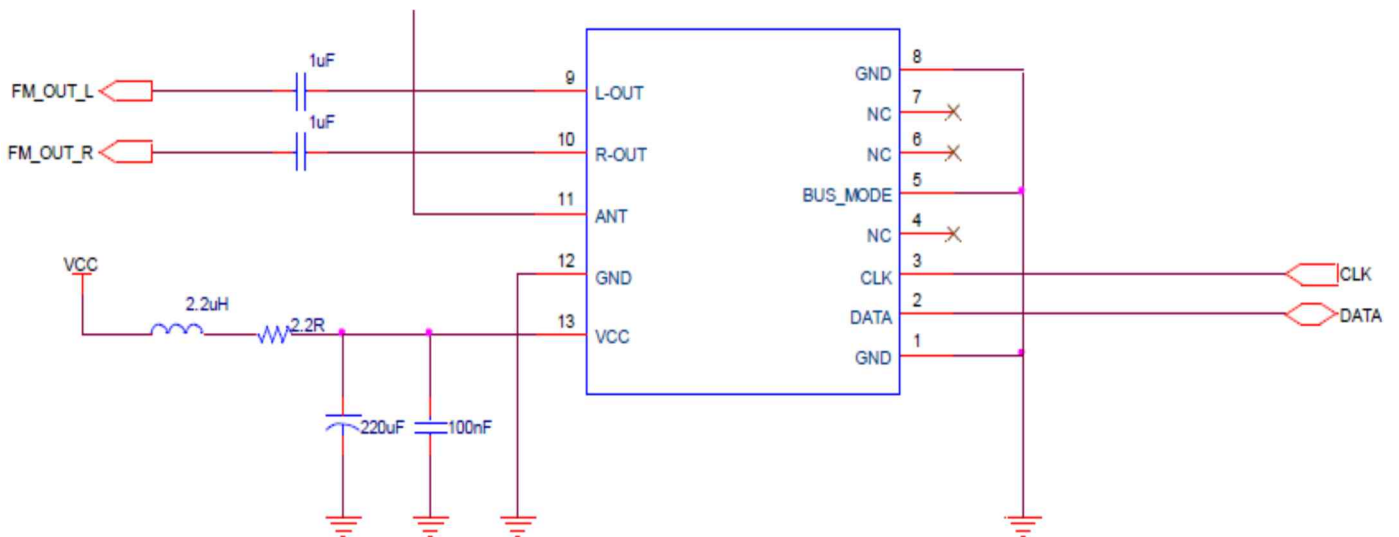
2-Wire Interface Read and Write Timing Parameters



2-Wire Interface Read and Write Procedure



. PLL방식 FM 스테레오 라디오(수신기) 모듈의 기본 회로도.



. PLL방식 FM 스테레오 라디오(수신기) 모듈을 사용한 NR-B108RU4 및 관련 부품.



(NR-B108RU4)



(NR-B108RU4)



증폭기 연결 케이블
(PN-CABLE-SMAP-SMAP)



케이스 장착용 연결 케이블
(PN-CABLE-SMAP-SMABJ)



FM전용 안테나
(PN-ANT-FM)

. PLL방식 FM 스테레오 라디오(수신기) 모듈을 사용한 NR-B108RU4 및 관련 부품.

. 참조 및 주의(확인) 사항 .

- . 사용 전, 사용설명서의 기재내용을 충분히 검토 및 확인 후 사용하여 주십시오.
- . 본 제품(부품)을 다른 기기와 연결하여 사용할 경우에는 연결 될 각 기기의 특성을 확인 후 연결, 사용하여 주십시오.
- . 본 제품(부품)은 사용환경 및 사용자의 사용방법 또는 타 접속장치와의 접속 상태에 따라 기재된 성능 및 기능이 달라질 수 있으며, 오 동작 및 동작 불능이 발생할 수 있습니다.
- . 본 제품(부품)이 무선(RF) 송신 제품의 경우 무선의 출력 강도를 저 출력(LOW-Power) 으로 테스트 후, 고출력(High-Power) 로 사용하며, 고출력으로 인한 제품(부품)이 파손 또는 오 동작이 없도록 차폐(시일드) 또는 안테나 연장 케이블 등으로 영향을 받지 않도록 하여 주십시오.
- . 무선(RF) 송신/수신 제품의 경우 외부전원장치 또는 스위칭 아답타 기타 AC/DC 컨버터 등의 전원을 사용할 경우 전원 장치로부터 노이즈음(형) 등이 무선(RF) 송/수신기로 혼입되어 송/수신 시 잡음이 들릴 수 있습니다.
- . 본 제품(부품)이 무선(RF) 송신/수신 제품의 경우 무선 통신에 보안성이 없으며, 통신보안에 위배되는 사항의 통신을 금지하며, 기기 상호간 혼신의 가능성이 있습니다.
- . 본 제품(부품)의 하드웨어, 소프트웨어, 기타 관련기능은 성능 향상을 위하여 예고 없이 변경될 수 있으므로 홈페이지(www.logiccamp.co.kr)에서 최신 사용설명서 및 자료 참조 및 하드웨어, 기타 사항은 문의하여 주십시오.
- . 판매되는 제품(부품)에 따라 동봉해야 할 관련 자료는 직접동봉 또는 주문자의 메일(E-Mail)로의 메일전송, 프린트 자료, 기타 발송 방법으로 발송될 수 있습니다.
- . 본 제품(부품)을 활용하여 구조/성능의 변경 또는 완제품으로 제작하여 사용하거나 판매할 경우, 제품(부품) 또는 완제품에 따라 사용할 국가 또는 지역에 따라 승인(인증)이 필요할 수 있으며, 이러한 경우에는 필히 승인(인증)을 받고 사용 또는 판매하여야 합니다.
- . 본 제품(부품)을 다른 기기와 연결 사용할 경우에는 기기의 특성을 필히 확인 후 사용하여 주십시오. (다른 회로와 연결 사용하여 발생하는 모든 책임은 사용자 에게 있으며, 연결 기기의 오 동작 및 파손 기타 모든 손해배상에 대하여는 개발회사, 제조회사, 판매점에는 책임이 없음을 알려 드립니다.)

* 사용 설명서 또는 각종 자료는 홈페이지(www.logiccamp.co.kr) 에서 다운로드 가능.