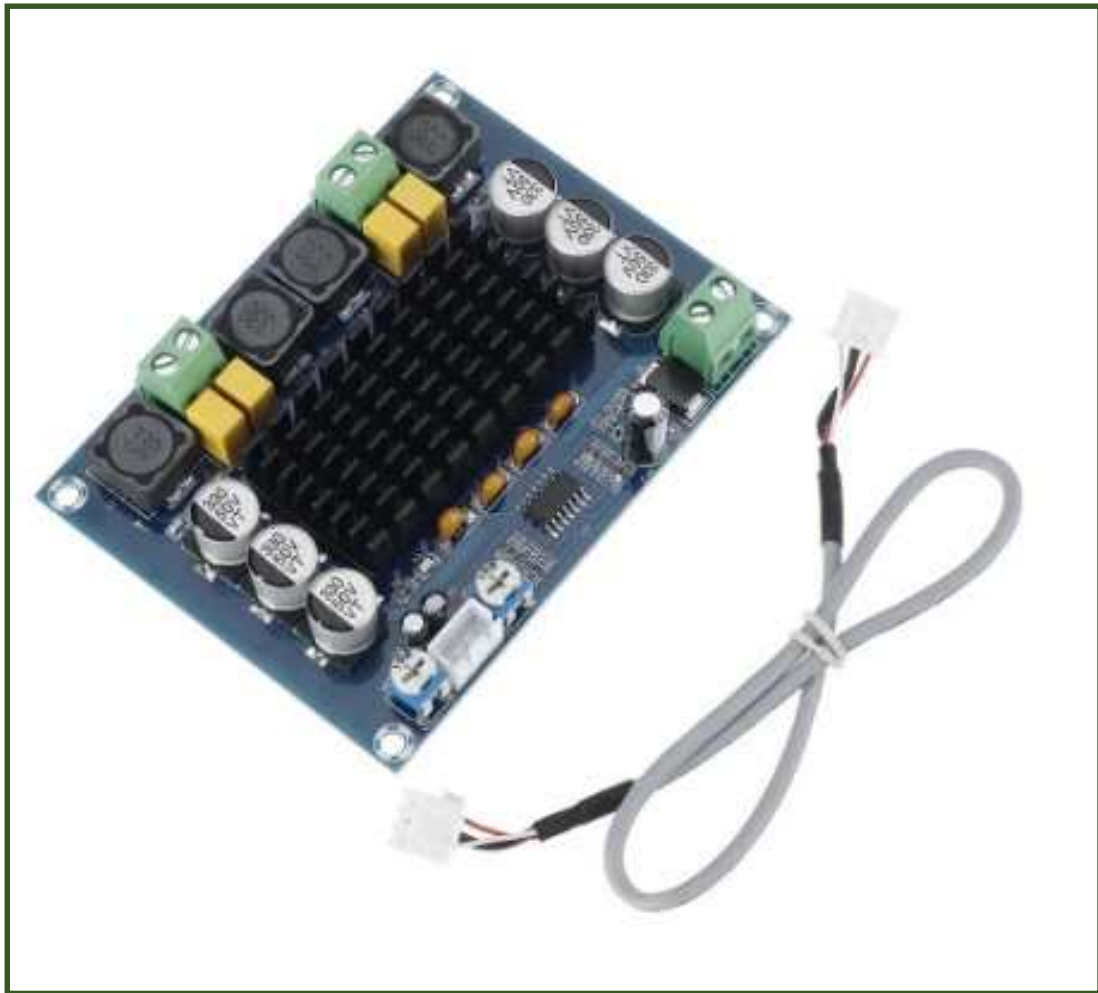


디지털 스테레오 오디오 앰프

(Class-D, Stereo, Max 120W + 120W)
(NA-DAMP120S Ver 7.0)



. 디지털 스테레오 오디오 앰프 (NA-DAMP120S).

- * 본 오디오 앰프는 일반 민수용 오디오 관련 기기 또는 산업용 오디오 기기의 오디오 신호를 디지털 방식(Class-D 급)으로 증폭하여 주는 오디오 신호 증폭용 스테레오방식 (Stereo) 오디오 증폭기 입니다.
- * 저 발열과 낮은 잡음특성, 소형의 패키지 및 주변 부품의 최소화로 제작 되었으며, 입력전압의 크기에 따라 최대 출력 120W + 120W 의 고성능 스테레오 앰프 입니다.
- * DC 12V ~ 26V 의 광범위 동작 전압의 사용이 가능 합니다.

-용도 및 특징 -

- ☞ 민수용, 산업용의 오디오 관련 디지털방식(Class-D급 고 음질 오디오 앰프.
- ☞ Class-D급 앰프로서 향상된 오디오 음량을 제공.
- ☞ 별도의 볼륨(Volume) 없이 자체내장 볼륨에 의하여 입력신호 조절 가능.
- ☞ 스피커 및 전원입력에 터미널(Terminal) 단자를 사용하여, 스피커 및 전원 선을 바로 연결가능.
- ☞ 오디오신호 입력용 전용 시일드 케이블이 동봉되어 있어 별도의 케이블이 필요 없습니다.
- ☞ 입력전원의 전압 사양에 따라 출력(와트)가 달라지므로 사용자가 선택하여 사용할 수 있습니다.
- ☞ 출력대비 회로의 크기가 작아 소형의 제품에 적용이 가능 합니다. (92mm X 68mm X 16mm)
- ☞ 일반적인 전원전압으로도 동작이 가능 합니다. (DC 12~26V).
- ☞ 최대 약 120W + 120W 전/후의 고출력 스테레오 오디오 신호 증폭.
- ☞ SNR 100db
- ☞ 출력특성 : 4~8옴(Ohm).

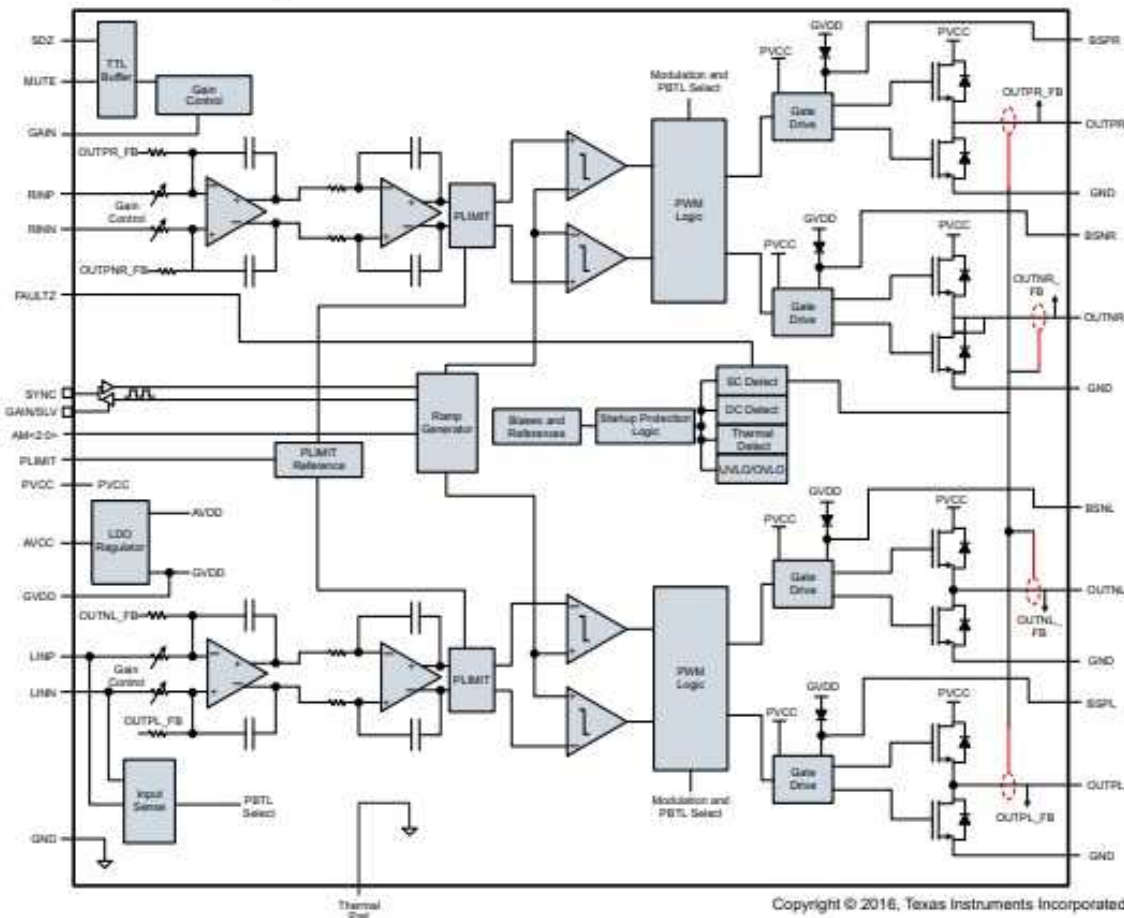
. 디지털 스테레오 오디오 앰프의 사양.

사 양	내 역
입력 전압	DC 12 ~ 24V (전압에 따라 출력이 변동 됩니다.)
소모 전류	Max 5A 전/후 (전압, 스피커 및 입력전력에 따라 다름)
내장 앰프 출력	Digital "D" Class Amplifier.
SNR	100db
출력 특성	4 ~ 8옴(Ohm)
최대 출력	Max 약 120W + 120W 전/후
크 기	92mm X 69mm X 16mm

. 본 제품은 하드웨어, 소프트웨어, 기타 관련사양은 성능 향상을 위하여 예고 없이 변경될 수 있습니다.

. 디지털 스테레오 오디오 앰프에 사용된 칩(Chip)의 특성.

Functional Block Diagram



over operating free-air temperature range (unless otherwise noted)⁽¹⁾

		MIN	MAX	UNIT
Supply voltage, V _{CC}	PV _{CC} , AV _{CC}	-0.3	30	V
Input voltage, V _I	INPL, INNPL, INPR, INNR	-0.3	6.3	V
	PLIMIT, GAIN / SLV, SYNC	-0.3	GVDD+0.3	V
	AM0, AM1, AM2, MUTE, SDZ, MODSEL	-0.3	PVCC+0.3	V
Slew rate, maximum ⁽²⁾	AM0, AM1, AM2, MUTE, SDZ, MODSEL		10	V/ms
Operating free-air temperature, T _A		-40	85	°C
Operating junction temperature, T _J		-40	150	°C
Storage temperature, T _{stg}		-40	125	°C

(1) Stresses beyond those listed under absolute maximum ratings may cause permanent damage to the device. These are stress ratings only, and functional operation of the device at these or any other conditions beyond those indicated under recommended operating conditions is not implied. Exposure to absolute-maximum-rated conditions for extended periods may affect device reliability.

(2) 100 kΩ series resistor is needed if maximum slew rate is exceeded.

6.2 ESD Ratings

		VALUE	UNIT
V _(ESD) Electrostatic discharge	Human-body model (HBM), per ANSI/ESDA/JEDEC JS-001 ⁽¹⁾	±2000	V
	Charged-device model (CDM), per JEDEC specification JESD22-C101 ⁽²⁾	±500	

(1) JEDEC document JEP155 states that 500-V HBM allows safe manufacturing with a standard ESD control process.

(2) JEDEC document JEP157 states that 250-V CDM allows safe manufacturing with a standard ESD control process.

$f_s = 400 \text{ kHz}$, BD Mode (unless otherwise noted)

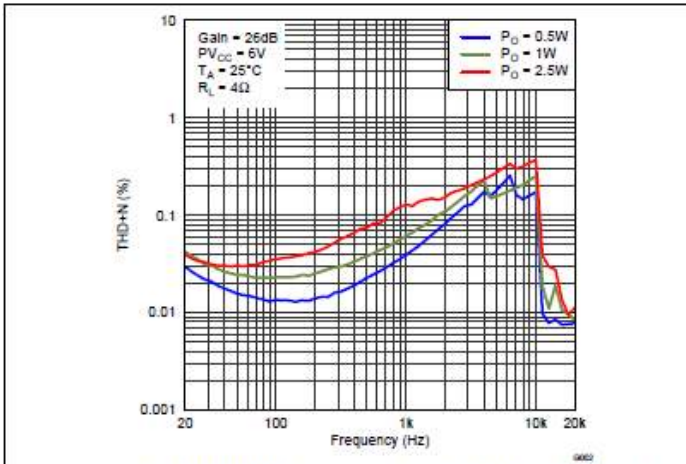


Figure 1. Total Harmonic Distortion + Noise (BTL) vs Frequency

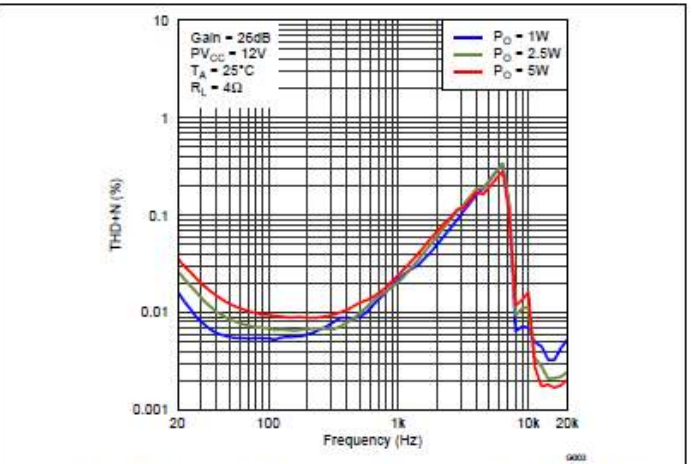


Figure 2. Total Harmonic Distortion + Noise (BTL) vs Frequency

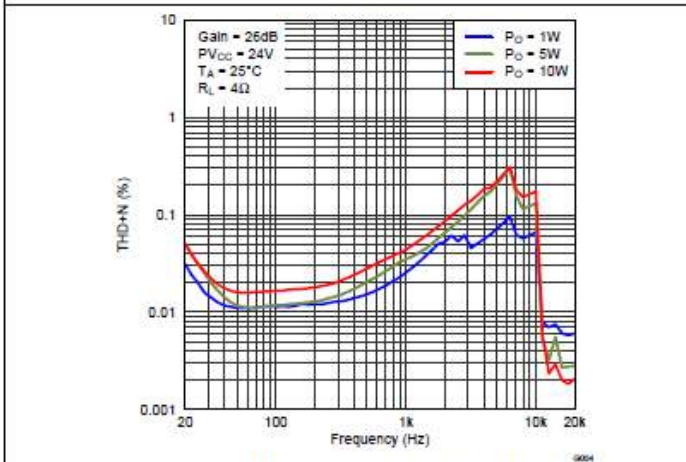


Figure 3. Total Harmonic Distortion + Noise (BTL) vs Frequency

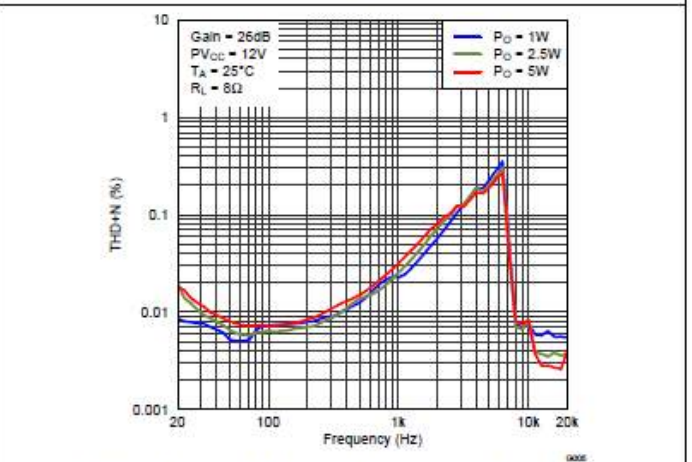


Figure 4. Total Harmonic Distortion + Noise (BTL) vs Frequency

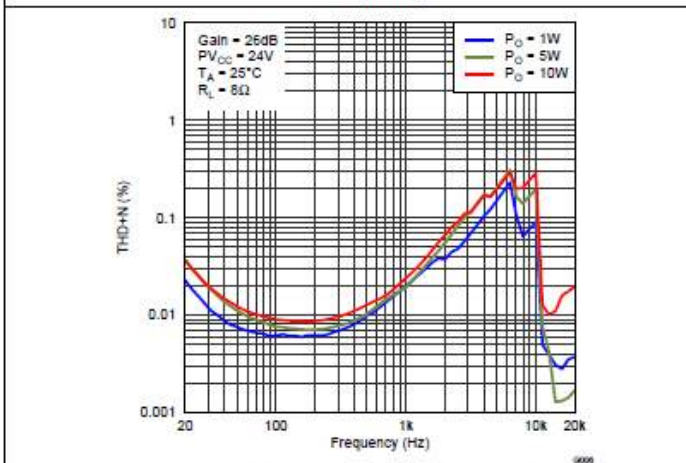


Figure 5. Total Harmonic Distortion + Noise (BTL) vs Frequency

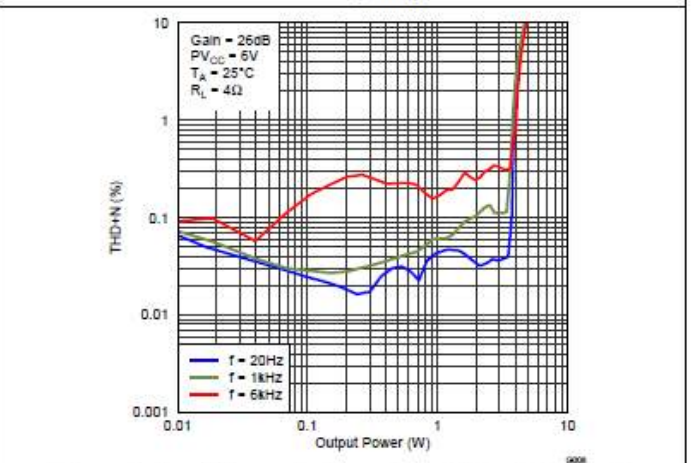
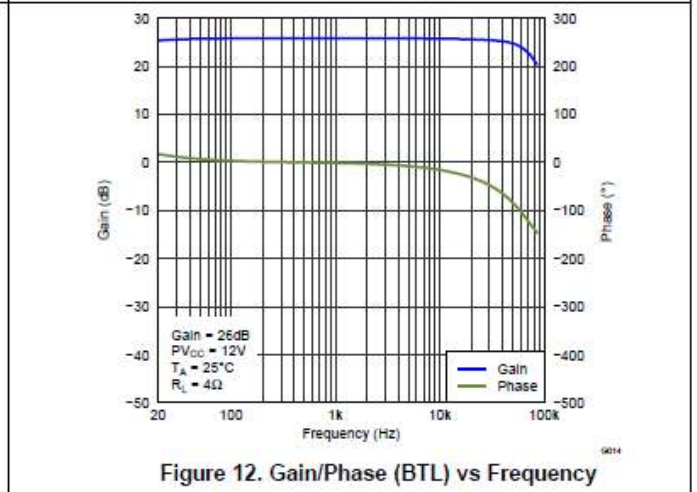
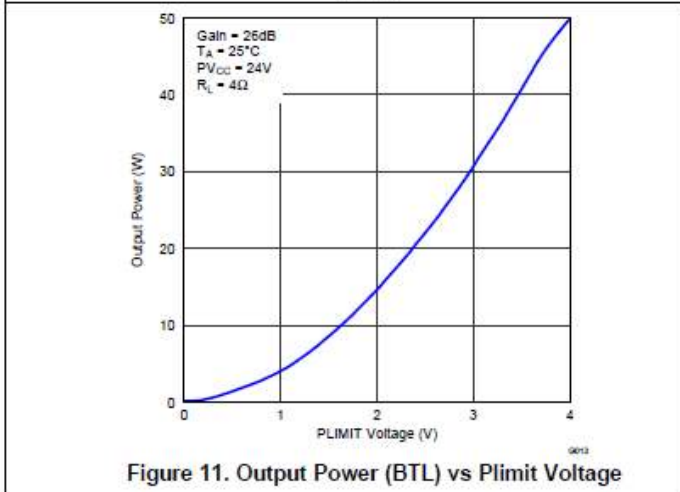
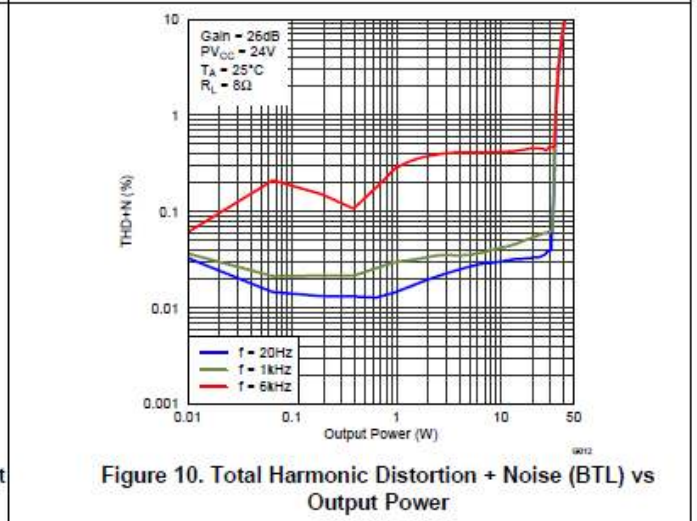
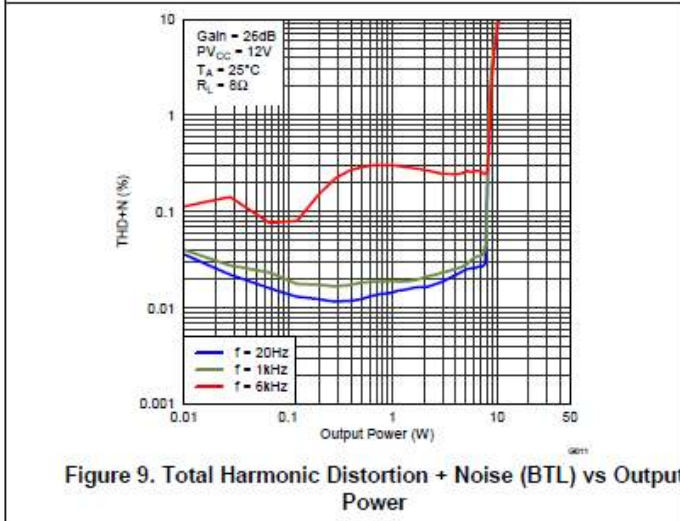
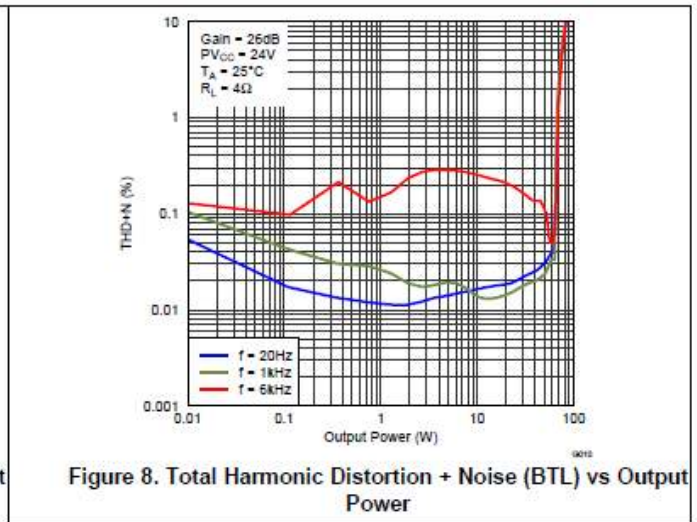
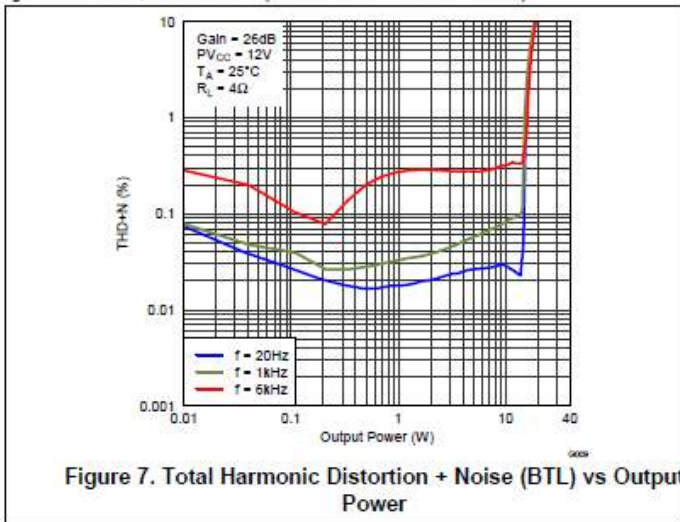


Figure 6. Total Harmonic Distortion + Noise (BTL) vs Output Power

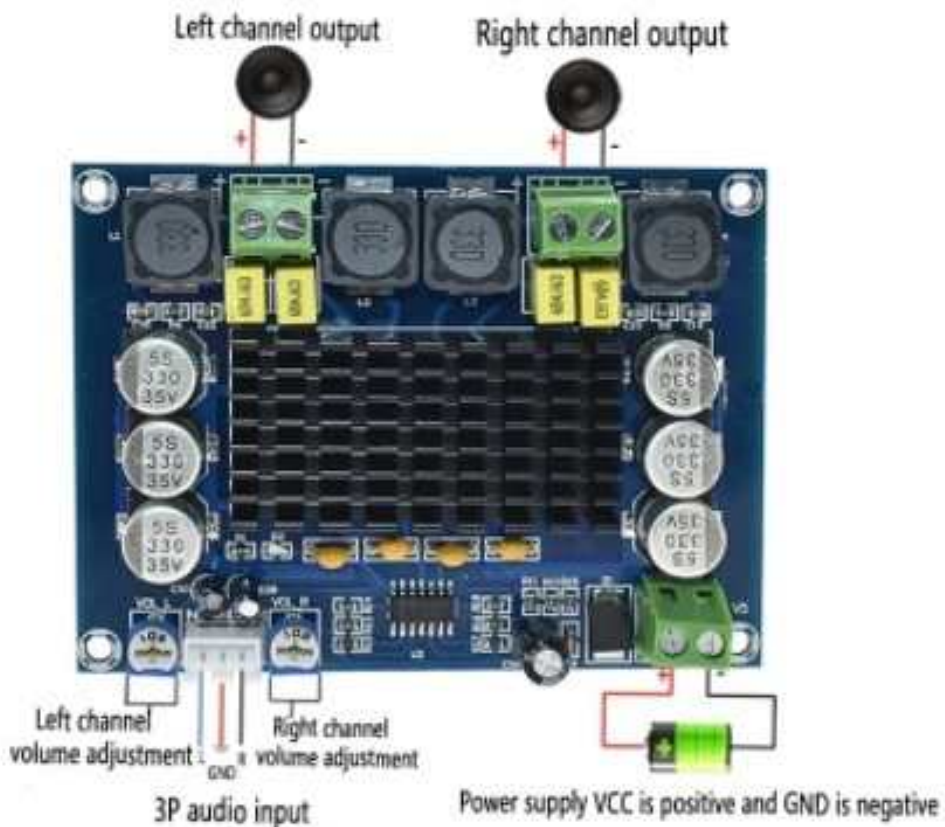
$f_s = 400 \text{ kHz}$, BD Mode (unless otherwise noted)



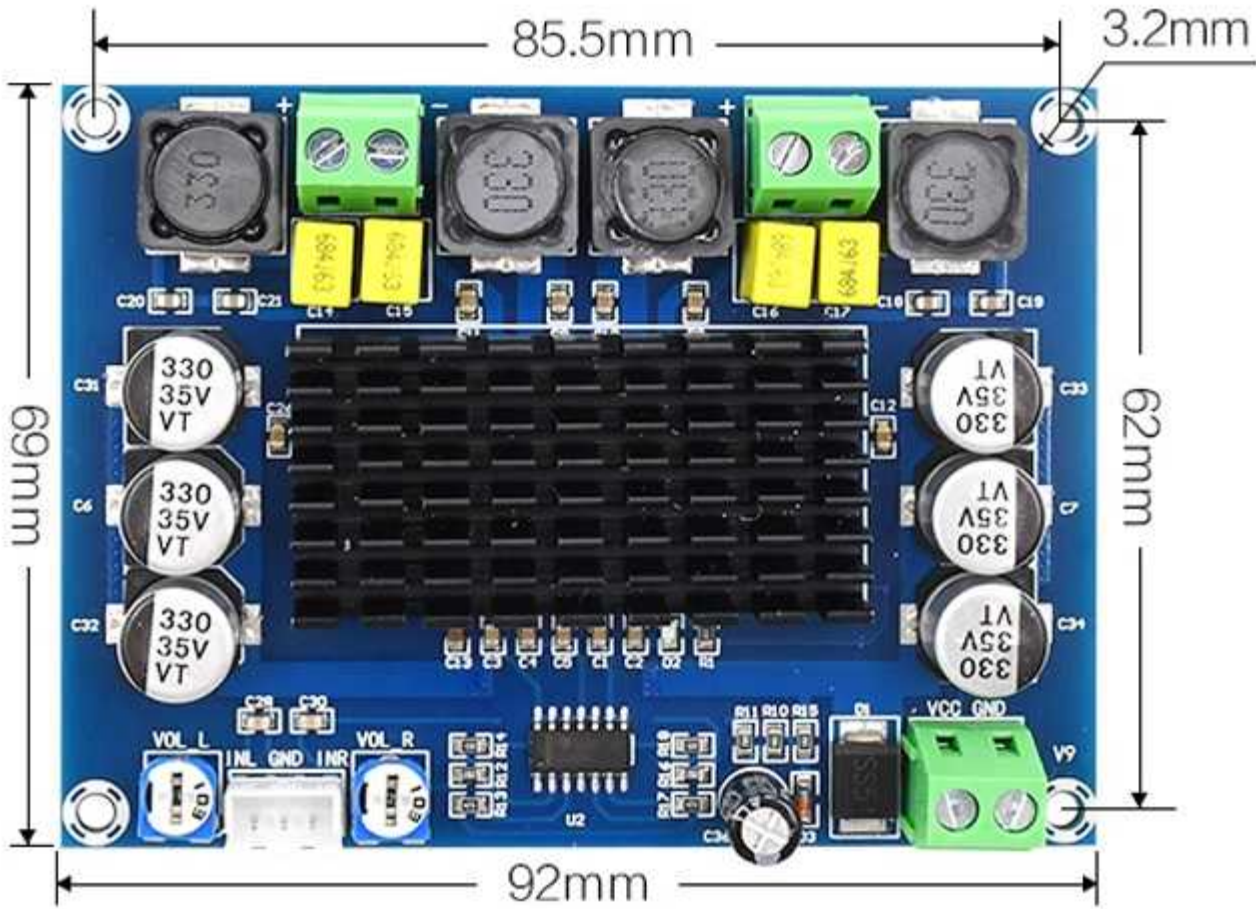
. 디지털 스테레오 오디오 앰프(NA-DAMP120S)의 구성.



. 디지털 스테레오 오디오 앰프(NA-DAMP120S)의 사용방법 예).



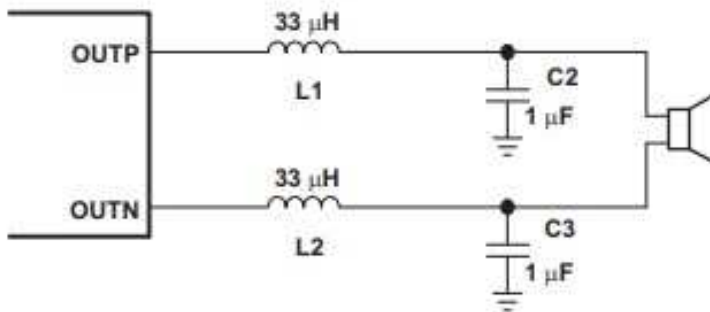
디지털 스테레오 오디오 앰프 (NA-DAMP120S) 의 크기.



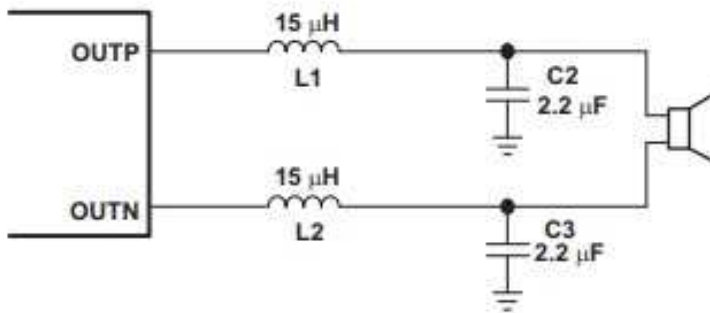
. 본 제품은 제품의 제조공정 및 방식, 기타 성능 향상을 위하여 예고 없이 변경될 수 있으므로 사용자가 필히 실측하여 업무에 반영하여 주십시오.

- . DC 12V 입력시 최대 약 50W + 50W 전/후, DC 24V 입력시 최대 약 120W + 120W 전/후.
- . 입력되는 전원의 전압 및 전류용량에 따라 오디오 소리 출력크기 및 성능이 변동 됩니다.
- . 입력되는 오디오 신호의 크기에 따라 오디오 소리 출력 크기가 달라 집니다.
- . 사용되는 스피커의 구경 및 용량에 따라 오디오 소리 출력 크기가 달라 집니다.
- . 본 제품의 사양 및 특성은 제품성능 향상을 위하여 예고 없이 변경 또는 수정될 수 있습니다.

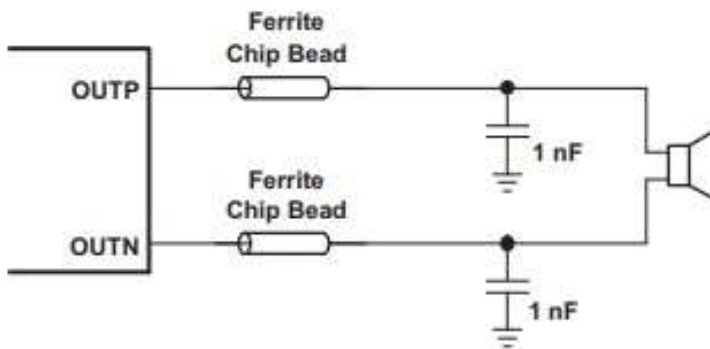
. 디지털 스테레오 오디오 앰프(NA-DAMP120S)의 스피커 EMI 대처.



Typical LC Output Filter, Cutoff Frequency of 27 KHz, Speaker Impedance = 8 Ω



Typical Lc Output Filter, Cutoff Frequency Of 27 KHz, Speaker Impedance = 4 Ω



Typical Ferrite Chip Bead Filter (Chip Bead Example)

. 참조 및 주의(확인) 사항 .

- . 사용 전, 사용설명서의 기재내용을 충분히 검토 및 확인 후 사용하여 주십시오.
- . 본 제품(부품)을 다른 기기와 연결하여 사용할 경우에는 연결 될 각 기기의 특성을 확인 후 연결, 사용하여 주십시오.
- . 본 제품(부품)은 사용환경 및 사용자의 사용방법 또는 타 접속장치와의 접속 상태에 따라 기재된 성능 및 기능이 달라질 수 있으며, 오 동작 및 동작 불능이 발생할 수 있습니다.
- . 본 제품(부품)이 무선(RF) 송신 제품의 경우 무선의 출력 강도를 저 출력(LOW-Power) 으로 테스트 후, 고출력(High-Power) 로 사용하며, 고출력으로 인한 제품(부품)이 파손 또는 오 동작이 없도록 차폐(시일드) 또는 안테나 연장 케이블 등으로 영향을 받지 않도록 하여 주십시오.
- . 무선(RF) 송신/수신 제품의 경우 외부전원장치 또는 스위칭 아답타 기타 AC/DC 컨버터 등의 전원을 사용할 경우 전원 장치로부터 노이즈음(형) 등이 무선(RF) 송/수신기로 혼입되어 송/수신 시 잡음이 들릴 수 있습니다.
- . 본 제품(부품)이 무선(RF) 송신/수신 제품의 경우 무선 통신에 보안성이 없으며, 통신보안에 위배되는 사항의 통신을 금지하며, 기기 상호간 혼신의 가능성이 있습니다.
- . 본 제품(부품)의 하드웨어, 소프트웨어, 기타 관련기능은 성능 향상을 위하여 예고 없이 변경될 수 있으므로 홈페이지(www.logiccamp.co.kr)에서 최신 사용설명서 및 자료 참조 및 하드웨어, 기타 사항은 문의하여 주십시오.
- . 판매되는 제품(부품)에 따라 동봉해야 할 관련 자료는 직접동봉 또는 주문자의 메일(E-Mail)로의 메일전송, 프린트 자료, 기타 발송 방법으로 발송될 수 있습니다.
- . 본 제품(부품)을 활용하여 구조/성능의 변경 또는 완제품으로 제작하여 사용하거나 판매할 경우, 제품(부품) 또는 완제품에 따라 사용할 국가 또는 지역에 따라 승인(인증)이 필요할 수 있으며, 이러한 경우에는 필히 승인(인증)을 받고 사용 또는 판매하여야 합니다.
- . 본 제품(부품)을 다른 기기와 연결 사용할 경우에는 기기의 특성을 필히 확인 후 사용하여 주십시오. (다른 회로와 연결 사용하여 발생하는 모든 책임은 사용자 에게 있으며, 연결 기기의 오 동작 및 파손 기타 모든 손해배상에 대하여는 개발회사, 제조회사, 판매점에는 책임이 없음을 알려 드립니다.)

* 사용 설명서 또는 각종 자료는 홈페이지(www.logiccamp.co.kr) 에서 다운로드 가능.