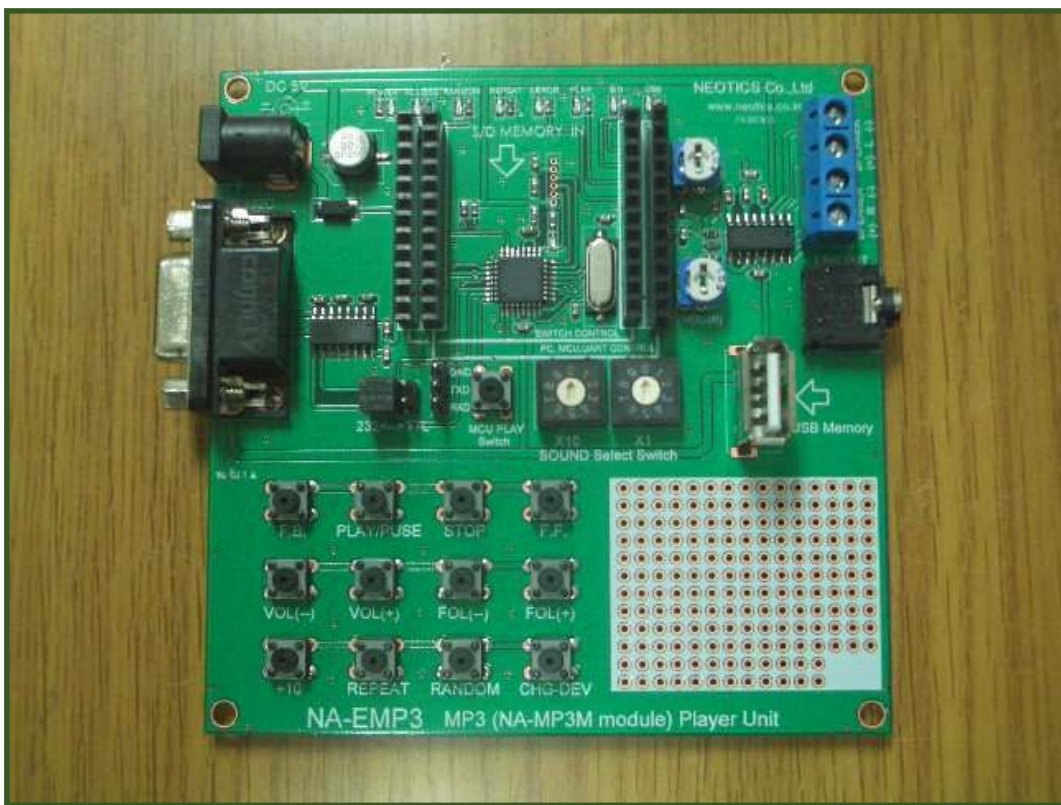


NA-MP3M용 인터페이스 유닛

(NA-EMP3 Ver 7.3)

관련제품 : NA-MP3M (산업용 MP3 플레이어 모듈)
NA-MP3A (MP3 고음질 안내방송용 모듈)
NA-MP3AU (NA-MP3A용 인터페이스 유닛)
NA-MP3AX (NA-MP3A용 인터페이스 유닛)



. NA-MP3M용 인터페이스 유닛.

- * NA-EMP3 는 NA-MP3M 모듈을 빠르고 쉽게 사용할 수 개발되어 Computer(PC) 또는 CPU(MCU)로 NA-MP3M 모듈을 제어하거나, 스위치 버튼을 사용하여 제어할 수 있습니다.
- * NA-EMP3 는 자체에 RS-232C 컨버터 IC 를 내장하여 별도의 컨버터 없이 PC 와 접속하여 제어가 가능하며, 기판내의 점퍼 핀을 변경 함으로서 간단히 MCU 와 연결이 가능합니다.
- * NA-EMP3 는 PCB 에 USB 커넥터가 있어 별도의 연결장치 없이 USB Memory 를 사용 가능하며, CHG-DEV 스위치 또는 명령어로 SD Card 및 USB Memory 전환 사용이 가능합니다.
- * NA-EMP3 는 동작상태를 확인인할 수 있는 LED 가 장착되어 동작상태를 알 수 있습니다.
- * 기능 스위치(Play, Stop, Vol 등) 및 오디오 앰프가 내장되어 있습니다.

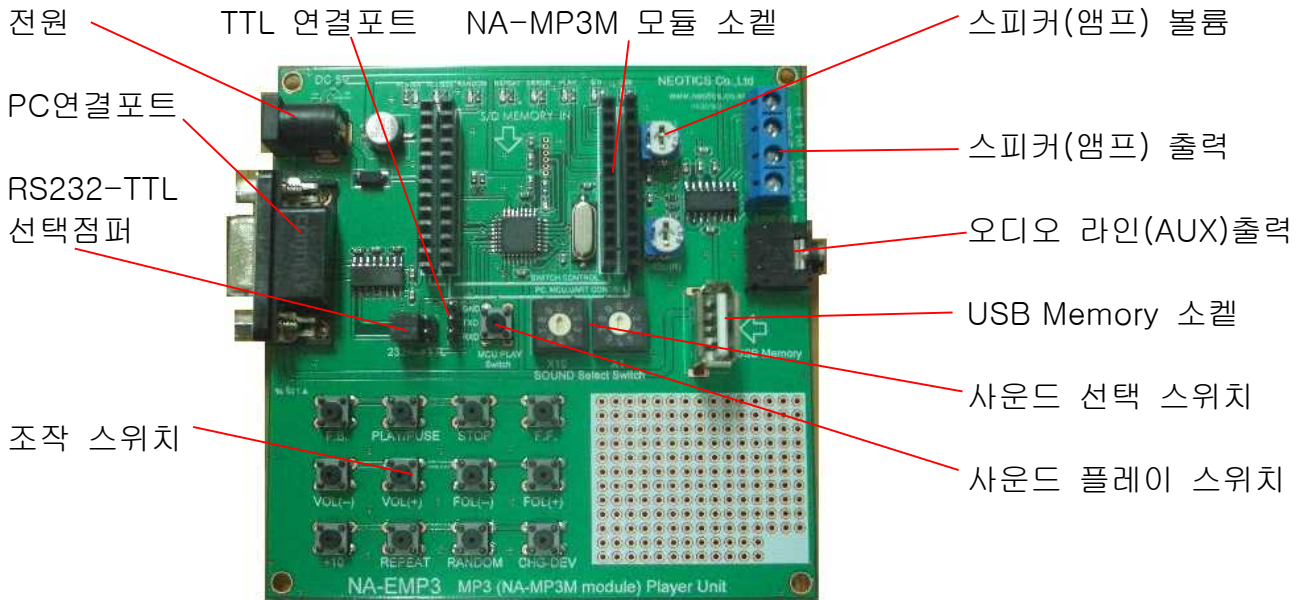
-특징 및 사용처 -

- ☞ 고 음질로 산업용기기, 엘리베이터, 안내데스크, 자동안내기 등 다양한 분야에 사용가능.
- ☞ MP3 File이 입력되어있는 사용자의 SD카드 또는 USB Memory를 사용할 수 있습니다.
- ☞ S/D Card 및 USB Memory의 내용 중 원하는 곡(Sound)을 골라 실행할 수 있습니다.
- ☞ PCB에 작동용 스위치가 부착되어있어 쉽게 사용이 가능합니다.
- ☞ RS-232 커넥터에 PC를 접속 또는 제어가 가능합니다.

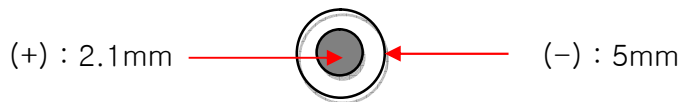
. NA-MP3M용 인터페이스 유닛의 사양.

사 양	내 역
입력전압 / 소모전류	DC 5
오디오 앰프 출력	MAX 3W 이하
외부 메모리	SD Card 또는 USB Memory
외부기기 접속제어	Computer(PC) : RS232C, CPU(MCU) : UART-TTL
플레이 MP3 파일 수	최대 100개 파일 제어가능. (폴더는 만들지 말아 주십시오) (사용자가 별도의 제어 프로그램 개발 시에는 제한이 없습니다.)
RS-232 / TTL-UART	9600-8-1-N
크 기	100mm X 100mm

. NA-MP3M용 인터페이스 유닛의 구성.



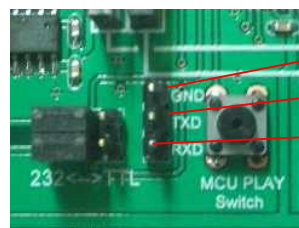
. 전원 : 전원 DC 5V. (아답터의 플러그: 외경(-) 5mm, 내경(+) 2.1mm)



. PC 연결포트 : PC 또는 다른 기기의 RS-232 포트 연결 (9-Pin DSUB).

통신속도 : 9600
 스톱비트 : 1
 데이버 비트 : 8
 패리티비트 : n.

. TTL 연결포트 : CPU(MCU)또는 다른 기기의 TTL Level 포트 연결 (UART).



CPU(MCU)의 GND핀으로.i
 CPU(MCU)의 RXD핀으로.i
 CPU(MCU)의 TXD핀으로.i

. 조작 스위치	: FB	: 전(앞)곡 재생.	: Play/Pause	: 재생 / 일시정지.
	: STOP	: 정지.	: FF	: 다음 곡 재생.
	: VOL(-)	: 볼륨 작게.	: VOL(+)	: 볼륨 크게.
	: FOL(-)	: 전(앞) 폴더 지정.	: FOL(+)	: 다음 폴더 지정.
	: +10	: 10곡 후 재생.	: REPEAT	: 반복 재생.
	: RANDOM	: 불규칙 재생.	: CHG-DEV	: S/D 또는 USB 선택.

. RS232C-TTL 선택점퍼 : 연결할 PC 또는 MCU(TTL) 선택점퍼.

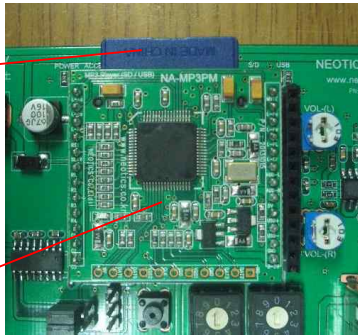
. 좌측점퍼
RS-232 포트사용



우측점퍼
UART(TTL) 사용

. NA-MP3M모듈소켓 : NA-MP3M 모듈 장착용 소켓.

S/D 메모리



NA-MP3M모듈

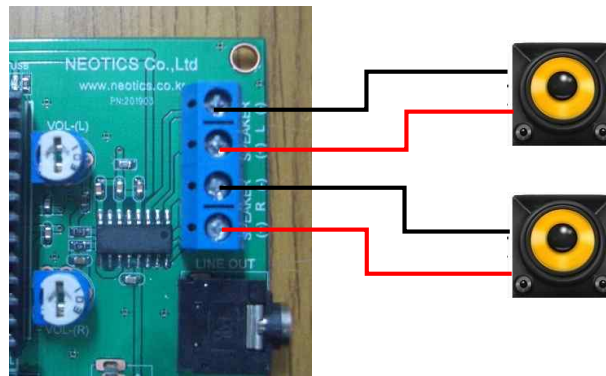
(NA-MP3M 모듈 장착 예)

그림과 같이
S/D 메모리 카드를 위에서
장착하는 방향으로 NA-MP3M모듈을
삽입합니다.

. 스피커(앰프) 볼륨 : 장착된 오디오 앰프의 소리크기를 조절 합니다.

. 오디오 라인(AUX)출력 : 외부 오디오 기기와 연결할 때 사용.

. 스피커(앰프)출력 : 스피커를 연결 합니다. (Max 3W)



. USB Memory 소켓 : USB 메모리 장착용 소켓.

. 선택 사운드 플레이 스위치 : 재생할 곡 실행.

. 사운드 선택 스위치 : 재생할 곡 번호 설정스위치(00~99).

(스위치 설정은 앞의"00"을 제외한 뒤2자리로 설정하여 주십시오)

	파일명.	스위치 설정
예)	0001.MP3	01
예)	0025.MP3	25

. NA-MP3M용 인터페이스 유닛의 제어명령 표.

명 령 어	동 작
0001~0099	플레이 할 MP3 화일 명 주의 : SD카드 및 USB 메모리에 저장될 MP3 파일명은 필히 숫자로 설정하여 주십시오. (4자리숫자.MP3) (ex, 0016.mp3, 0025.mp3, 0002.mp3 ... 0099.mp3).
PUSE	일시정지 MP3-File
STOP	완전정지 MP3-File.
VOL+	소리크게.
VOL-	소리작게.
CHGD	S/D메모리, USB메모리 선택전환.
REPT	사운드 다시 시작.

- . 컴퓨터(PC)에서 시리얼 통신프로그램을 사용하여 명령어를 전송할 경우에는 엔터코드(ENTER↓)를 붙여서 전송하여 주십시오
(PC의 통신프로그램에서는 명령어 뒤에 CR 또는 CR+LF를 붙여서 전송하여 주십시오.)
- . CPU(MCU)에서 명령어를 전송 할 경우에는 명령어 뒤에 CR코드 (Hex : 0x0D)를 붙여 전송하여 주십시오
- . 명령어는 대/소 문자를 가리지 않습니다.
- . PC및 CPU(MCU)의 전송 프로토콜 설정은 9600-1-8-N로 설정하여 주십시오.
- . NA-EMP3는 프로그램 테스트를 위하여 숫자로 된 MP3파일명을 사용합니다.
(숫자 이외의 한글, 영문 파일명일 경우에는 오동작 또는 플레이(실행) 순서를 임의로 설정되어 실행 되므로 영문 또는 숫자 파일명을 권장합니다).
- . 본 NA-EMP3 개발자 유닛에는 Mode-3의 샘플 테스트 프로그램이 탑재되어 임니다.
(테스트 프로그램은 사용자의 개발 참조용 프로그램으로서 예고 없이 변경될 수 있으며, 사용자의 용도에 맞지 않을 수도 있습니다, 또한 샘플 프로그램은 오동작의 가능성도 있습니다.)
- . 주의 : Mode-1(스위치 동작)은 스위치를 눌렀다 놓으면 동작됩니다.
(스위치가 눌러져 있는 상태(쇼트)에서는 동작하지 않습니다.)
- . **본 MP3모듈 개발자 유닛에는 MP3플레이어 모듈 (NA-MP3M)이 포함되어있지 않습니다.
(MP3 플레이어 모듈(NA-MP3M) 및 사용 메모리는 별도구매 제품입니다.)**

참조 및 주의(확인) 사항

- 사용 전, 사용설명서의 기재내용을 충분히 검토 및 확인 후 사용하여 주십시오.
- 본 제품(부품)을 다른 기기와 연결하여 사용할 경우에는 연결 될 각 기기의 특성을 확인 후 연결, 사용하여 주십시오.
- 본 제품(부품)은 사용환경 및 사용자의 사용방법 또는 타 접속장치와의 접속 상태에 따라 기재된 성능 및 기능이 달라질 수 있으며, 오 동작 및 동작 불능이 발생할 수 있습니다.
- 본 제품(부품)이 무선(RF) 송신 제품의 경우 무선의 출력 강도를 저 출력(LOW-Power) 으로 테스트 후, 고출력(High-Power) 로 사용하며, 고출력으로 인한 제품(부품)이 파손 또는 오 동작이 없도록 차폐(시일드) 또는 안테나 연장 케이블 등으로 영향을 받지 않도록 하여 주십시오.
- 무선(RF) 송신/수신 제품의 경우 외부전원장치 또는 스위칭 아답타 기타 AC/DC 컨버터 등의 전원을 사용할 경우 전원 장치로부터 노이즈음(형) 등이 무선(RF) 송/수신기로 혼입되어 송/수신 시 잡음이 들릴 수 있습니다.
- 본 제품(부품)이 무선(RF) 송신/수신 제품의 경우 무선 통신에 보안성이 없으며, 통신보안에 위배되는 사항의 통신을 금지하며, 기기 상호간 혼신의 가능성이 있습니다.
- 본 제품(부품)의 하드웨어, 소프트웨어, 기타 관련기능은 성능 향상을 위하여 예고 없이 변경될 수 있으므로 홈페이지(www.logiccamp.co.kr)에서 최신 사용설명서 및 자료 참조 및 하드웨어, 기타 사항은 문의하여 주십시오.
- 판매되는 제품(부품)에 따라 동봉해야 할 관련 자료는 직접동봉 또는 주문자의 메일(E-Mail)로의 메일전송, 프린트 자료, 기타 발송 방법으로 발송될 수 있습니다.
- 본 제품(부품)을 활용하여 구조/성능의 변경 또는 완제품으로 제작하여 사용하거나 판매할 경우, 제품(부품) 또는 완제품에 따라 사용할 국가 또는 지역에 따라 승인(인증)이 필요할 수 있으며, 이러한 경우에는 필히 승인(인증)을 받고 사용 또는 판매하여야 합니다.
- 본 제품(부품)을 다른 기기와 연결 사용할 경우에는 기기의 특성을 필히 확인 후 사용하여 주십시오. (다른 회로와 연결 사용하여 발생하는 모든 책임은 사용자 에게 있으며, 연결 기기의 오 동작 및 파손 기타 모든 손해배상에 대하여는 개발회사, 제조회사, 판매점에는 책임이 없음을 알려 드립니다.)

* 사용 설명서 또는 각종 자료는 홈페이지(www.logiccamp.co.kr) 에서 다운로드 가능.