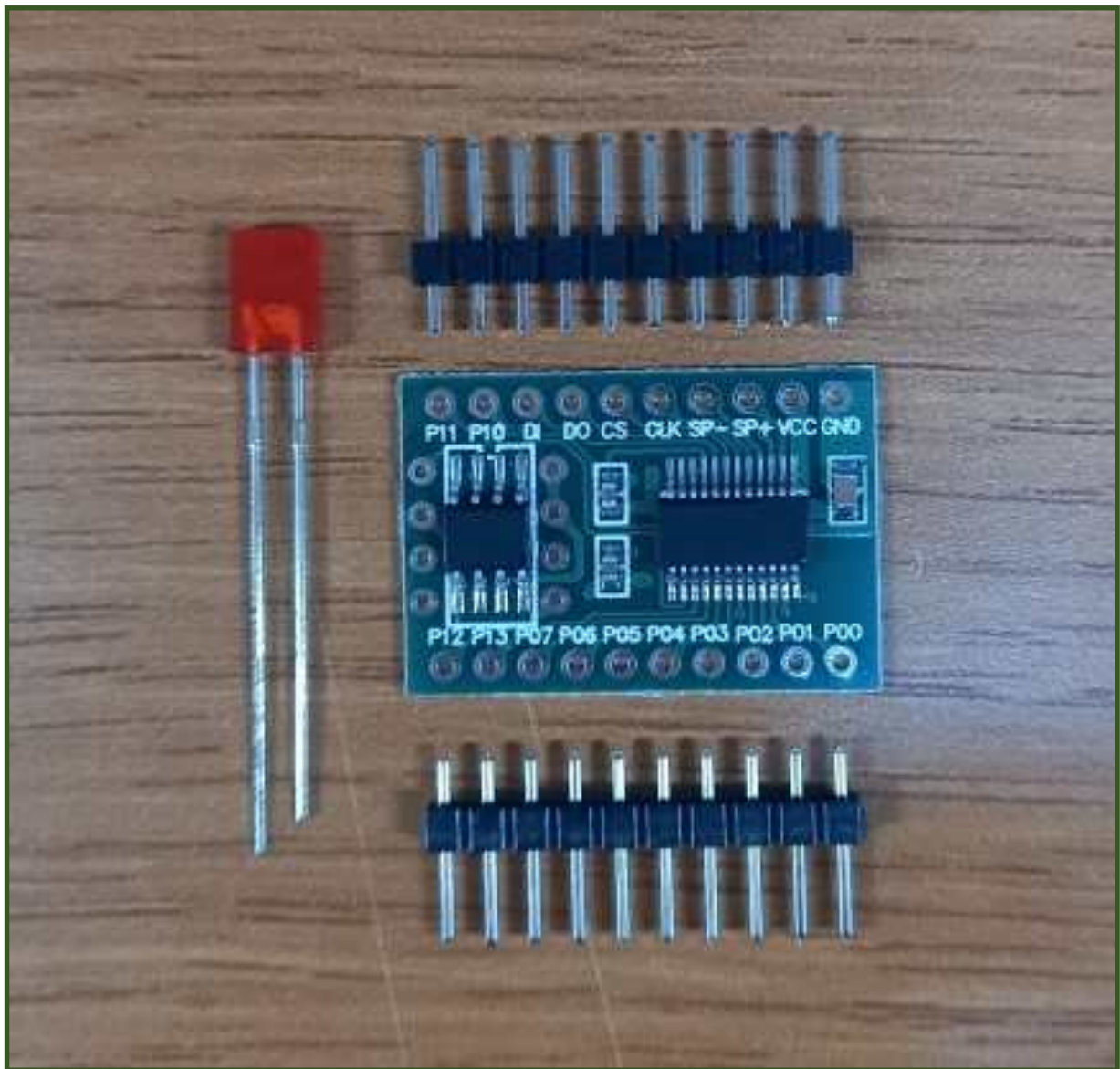


22가지 사운드 음원 모듈 (스피커 출력)  
(LED점등, 동물-11가지, 총소리-11가지)  
(NA-SGMG Ver 7.0)



**. 22가지 사운드 음원 모듈 (스피커 출력).**

- \* NA-SGMG 모듈은 22 가지의 사운드 (동물소리, 총소리 등) 을 발생하는 사운드 발생 모듈로서 각종 전자 기기의 알람음 등의 필요한 장치에 사용 가능한 모듈 입니다.
- \* 소형으로서 사용법이 간단하며, 동작시 LED 가 점등되며, 스위치 점점에 따라 각종 사운드를 스피커로 바로 재생할 수 있습니다.
- \* 사운드 출력은 사용자가 원하는 소리 크기의 오디오 앰프를 사용 함으로서 기본 스피커 음부터 대 출력의 방송용 소리크기까지 증폭기를 사용할 수 있습니다.  
(스피커 사용시 스피커의 크기 및 울림통 구조에 따라 소리의 크기가 달라 집니다.)

-용도-

- ☞ 각종 전자, 전기 기기의 사운드(음원) 발생이 가능 합니다.
- ☞ 민수용 및 산업용 사운드 발생에 사용 가능 합니다.

-특징-

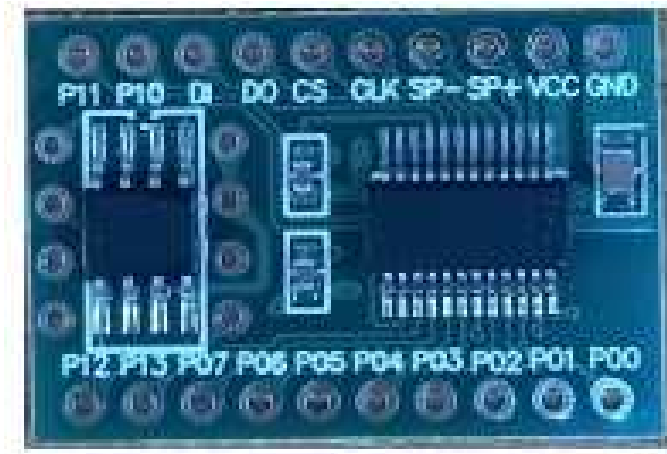
- ☞ 소형으로 사용자의 각종 기기에 장착이 용이 합니다. (약 28mm X 19mm X 2.5mm).
- ☞ 동작시 LED표시 가능 합니다.
- ☞ 사용자가 원하는 소리 크기의 외부 오디오 앰프 사용가능.
- ☞ 21가지의 사운드(음원) 발생이 가능 합니다.
- ☞ 간단히 스피커를 구동할 수 있습니다.

**. 22가지 사운드 음원 모듈 (스피커 출력)의 사양.**

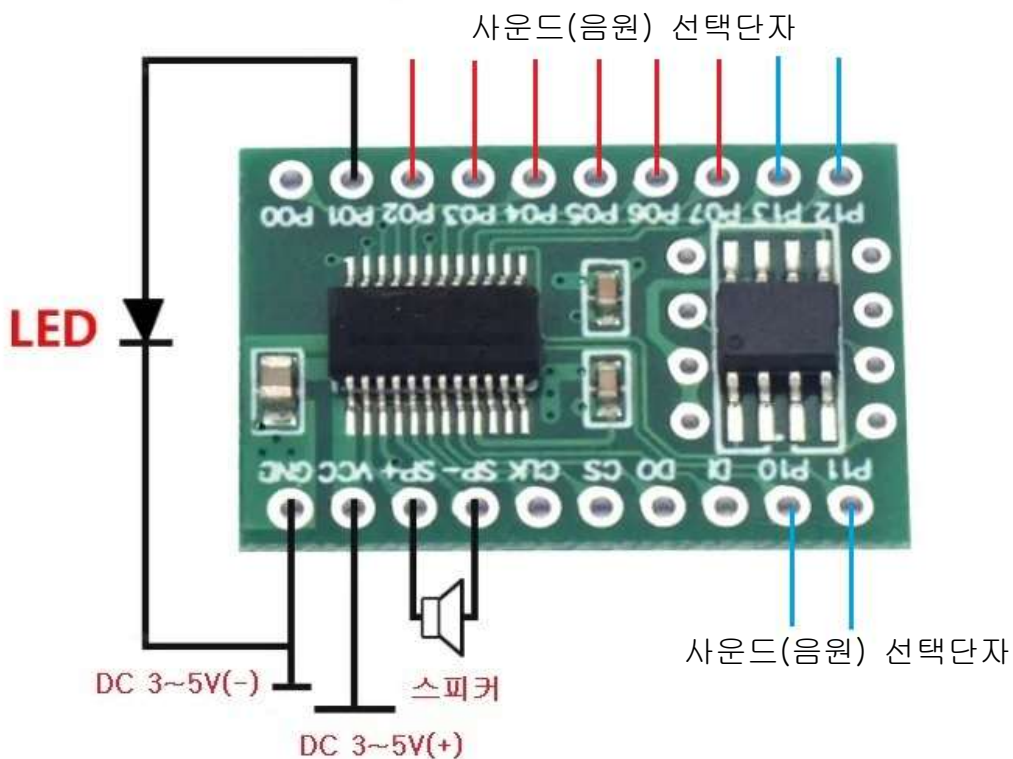
사 양	내 역
전 원 전 압	DC 3V~5V
소 모 전 류	약 10~100mA 전/후. (스피커 구경 및 소리 종류에 따라 다름)
스 피 커 출 력	약 0.25W ~ 2W
발 생 음	22 가지
크 기	약 28mm X 19mm X 2.5mm

. 위의 사양은 제품의 품질향상 및 기능향상을 위하여 예고 없이 변경될 수 있습니다.

. 21가지 사운드 음원 모듈 (스피커 출력)의 구성.



- . VCC : DC 3~5V (+)
- . GND : DC 3~5V (-)
- . SP+, SP- : 스피커 (+, -) 연결
- . CLK, CS, DO 이 : 사용하지 않음(NC)
- . P10 ~ P13 : 사운드(음원) 선택 스위치로 사용. (별도의 연결방법 참조)
- . P02 ~ P07: 사운드(음원) 선택 스위치로 사용. (별도의 연결방법 참조)
- . P01, GND : LED 연결.

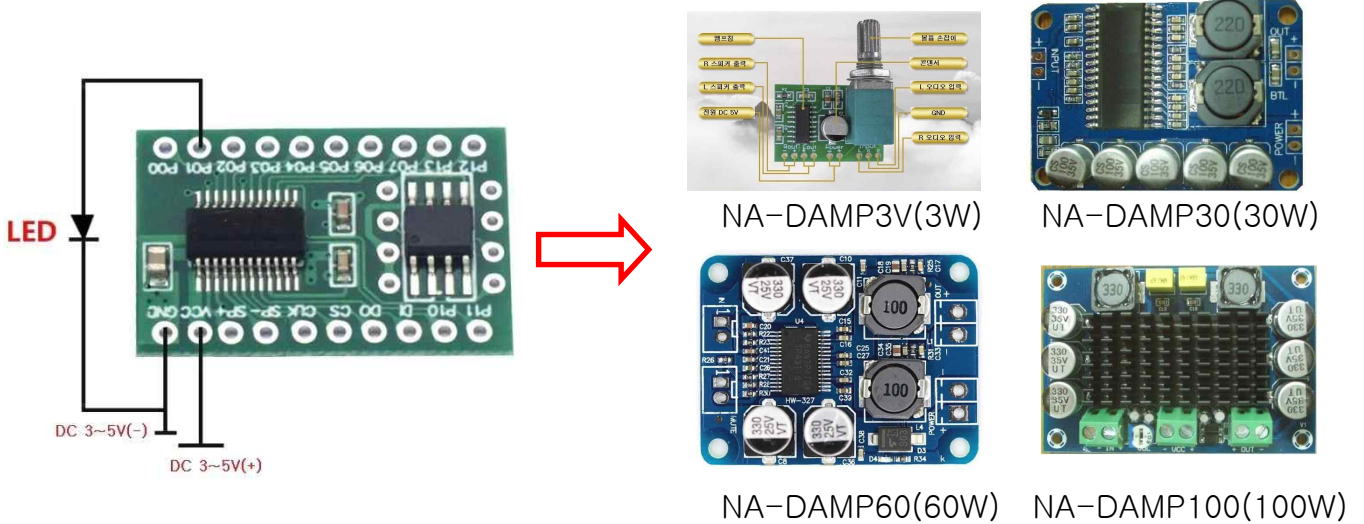


. 22가지 사운드(음원) 선택단자의 사용방법.

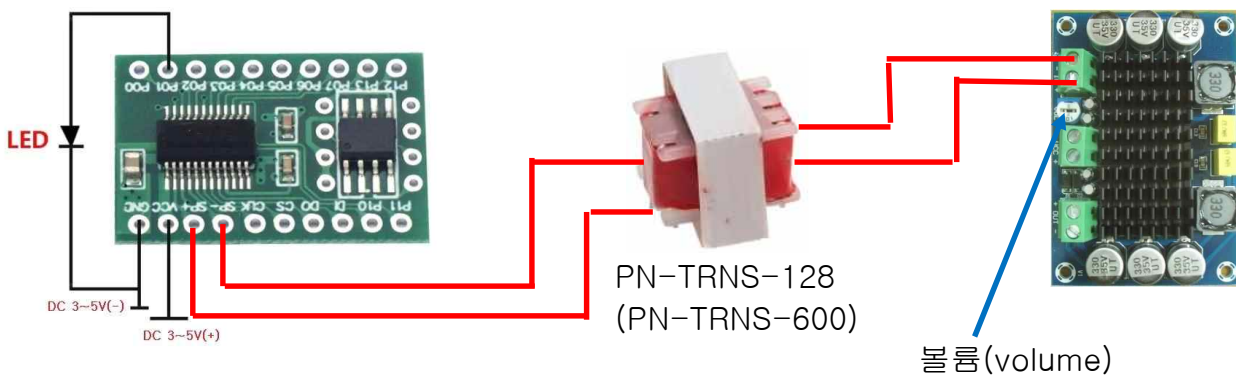
- . P10 – P02 : 빼꾸기 울음소리
- . P10 – P03 : 새소리
- . P10 – P04 : 개 짖는 소리
- . P10 – P05 : 늑대 소리
- . P10 – P06 : 닭 울음소리
- . P10 – P07 : 소 울음소리
- . P11 – P02 : 양(염소) 울음소리
- . P11 – P03 : 돼지 소리
- . P11 – P04 : 개구리 소리
- . P11 – P05 : 고양이 소리
- . P11 – P06 : 호랑이 소리
- . P12 – P02 : 총 소리-1 (AWM)
- . P12 – P03 : 총 소리-2 (AWM Silence)
- . P12 – P04 : 총 소리-3 (M24)
- . P12 – P05 : 총 소리-4 (M24 Silence)
- . P12 – P06 : 총 소리-5 (98K)
- . P12 – P07 : 총 소리-6 (98 Silence)
- . P13 – P02 : 총 소리-7 (MK4)
- . P13 – P03 : 총 소리-8 (AK Burst)
- . P13 – P04 : 총 소리-9 (M4 Burst)
- . P13 – P05 : 총 소리-10 (686 Shotgun)
- . P13 – P06 : 총 소리-11 (Grenade explosion fee)

. 위의 사양 및 소리는 제품의 품질향상 및 기능향상을 위하여 예고 없이 변경될 수 있습니다.

. 22가지 사운드(음원) 모듈의 외부 오디오 앰프 사용방법.



. 스피커 출력을 매칭트랜스(1.2K:8 또는 600:600 기타제품 등)를 이용해서 연결한 예.)



. 매칭트랜스를 사용하지 않을 경우에는 스피커출력(SP+, SP-) 2개의 단자를 함께 쓰지 않고 SP+ 또는 SP- 단자 중 1개와 GND(-) 단자를 사용하며, 외부 오디오 앰프의 입력단자(IN)과 GND(-)에 연결 합니다.

스피커출력 SP+, SP-를 동시에 외부 오디오 앰프에 직접연결 사용시 사운드(음원)의 소리가 부정확 하거나, 오 동작 또는 모듈의 고장 원인이 될 수 있습니다.

. 매칭트랜스는 사용되는 외부 오디오 앰프의 사양 및 특성을 검토하여 선택하여 주십시오

. 본 제품의 작동 동영상을 홈페이지에서 참조하여 주십시오.

<https://youtube.com/shorts/cCJzp32Af0k>

### . 참조 및 주의(확인) 사항 .

- . 사용 전, 사용설명서의 기재내용을 충분히 검토 및 확인 후 사용하여 주십시오.
- . 본 제품(부품)을 다른 기기와 연결하여 사용할 경우에는 연결 될 각 기기의 특성을 확인 후 연결, 사용하여 주십시오.
- . 본 제품(부품)은 사용환경 및 사용자의 사용방법 또는 타 접속장치와의 접속 상태에 따라 기재된 성능 및 기능이 달라질 수 있으며, 오 동작 및 동작 불능이 발생할 수 있습니다.
- . 본 제품(부품)의 하드웨어, 소프트웨어, 기타 관련기능은 성능 향상을 위하여 예고 없이 변경될 수 있으므로 홈페이지([www.logiccamp.co.kr](http://www.logiccamp.co.kr))에서 최신 사용설명서 및 자료 참조 및 하드웨어, 기타 사항은 문의하여 주십시오.
- . 판매되는 제품(부품)에 따라 동봉해야 할 관련 자료는 직접동봉 또는 주문자의 메일(E-Mail)로의 메일전송, 프린트 자료, 기타 발송 방법으로 발송될 수 있습니다.
- . 본 제품(부품)을 활용하여 구조/성능의 변경 또는 완제품으로 제작하여 사용하거나 판매할 경우, 제품(부품) 또는 완제품에 따라 사용할 국가 또는 지역에 따라 승인(인증)이 필요할 수 있으며, 이러한 경우에는 필히 승인(인증)을 받고 사용 또는 판매하여야 합니다.
- . 본 제품(부품)을 다른 기기와 연결 사용할 경우에는 기기의 특성을 필히 확인 후 사용하여 주십시오. (다른 회로와 연결 사용하여 발생하는 모든 책임은 사용자 에게 있으며, 연결 기기의 오 동작 및 파손 기타 모든 손해배상에 대하여는 개발회사, 제조회사, 판매점에는 책임이 없음을 알려 드립니다.)

\* 사용 설명서 또는 각종 자료는 홈페이지([www.logiccamp.co.kr](http://www.logiccamp.co.kr)) 에서 다운로드 가능.