

# 무선 팬-틸트 컨트롤러 모뎀 (NR-DM100 Ver 7.1)

관련제품 : NR-RFPA40U (400-470MHz 대역 무선 증폭기 Max 7W)



**. 무선 팬-틸트 컨트롤러 모뎀.**

- \* 본 무선 팬-틸트 컨트롤러 모뎀은 각 분야에서 사용하고 있는 유선방식(케이블 연결방식)의 감시카메라 시스템 및 중장비 이동기기, 기타 크레인 등의 제어를 무선(RF) 방식으로 변환하여 동작할 수 있도록 하여주는 모뎀입니다.
- \* 본 장치는 무선 팬-틸트(Pan & Tilt)의 제어 및 데이터 통신이 가능하도록 개발되어 있습니다. RS-232C 와 RS-485 방식을 지원하며, 송신전용 / 수신전용 및 송/수신 겸용으로 설정 가능.
- \* 데이터전송, 원격제어, 크레인 및 감시카메라의 컨트롤 등에 직접연결(RS-232C 또는 RS-485)이 가능합니다.
- \* 본 무선 팬-틸트 컨트롤 및 데이터 무선모뎀은 1 개의 보드(PCB)로 제작되어있어 기존 복잡한 인터페이스 회로가 필요하지 않으며, 귀사의 제품에 손쉽게 적용(활용)이 가능합니다.

**-특징-**

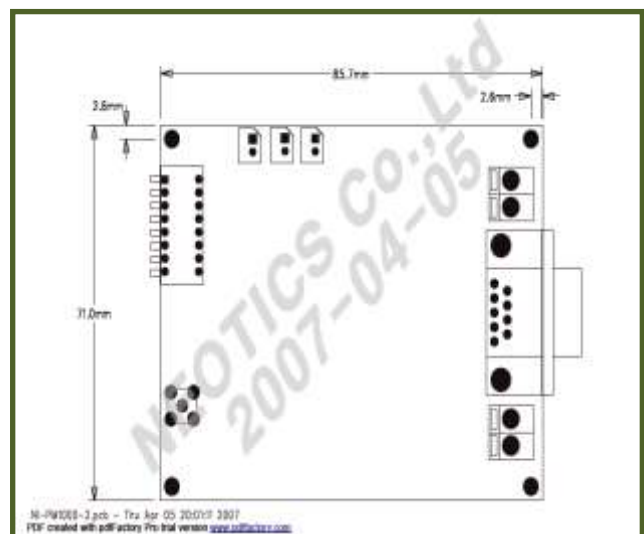
- ☞ 팬-틸트(Pan & Tilt)장비와 직접연결이 가능 합니다. (RS-232C, RS-485)
- ☞ 크레인 및 기타 통신장비와 연결하여 무선(RF) 통신이 가능합니다...RS-232C, RS-485
- ☞ 송신전용 / 수신전용 및 송/수신 겸용 기능이 가능합니다.
- ☞ 통신 주파수를 최대 8개까지 설정 가능합니다.(그 이상 필요 시에는 개발문의)
- ☞ 1개의 Board 형태로 제작되어있어 귀사의 제품에 간편하게 적용할 수 있습니다.

**-용도-**

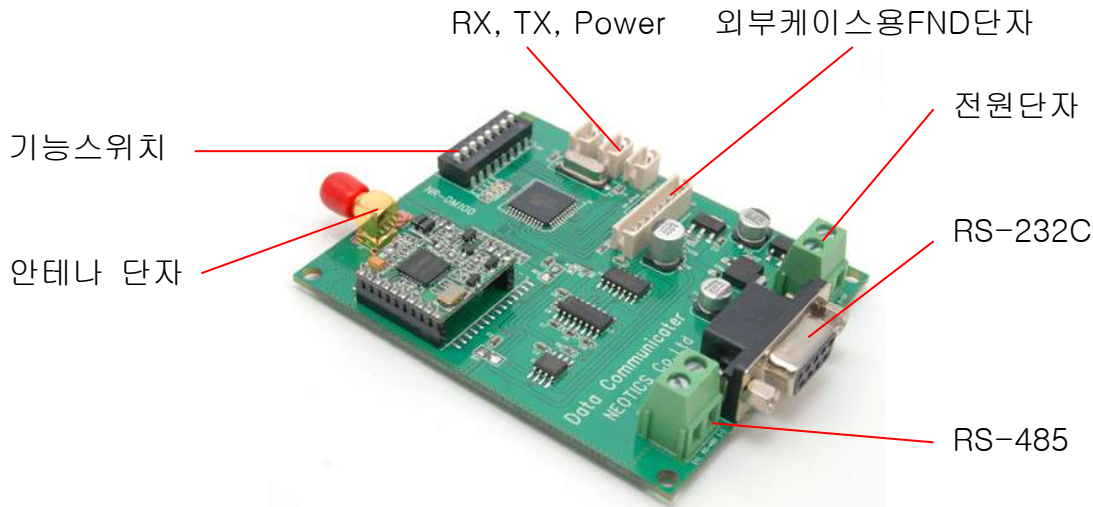
- ☞ 감시카메라 시스템의 무선(RF) 제어.
- ☞ 크레인 및 통신장비의 원격제어 및 Data 송/수신.

**. 무선 팬-틸트 컨트롤러 모뎀의 사양 및 크기.**

사 항	내 역
사용전압	DC 12V
소모전류	60mA 이하
통신포트	RS-232C, RS-485
인터페이스 속도	2400bps ~ 9600bps
사용 주파수	424 / 447MHz 대역
변복조 방식	GFSK



**. 무선 팬-틸트 컨트롤러 모뎀의 구성.**



- \* RS-232C : RS-232C 통신방식 팬틸트 컨트롤러와 연결함.
- \* RS-485 : RS-485 통신방식 팬틸트 컨트롤러와 연결함.
- \* 전원단자 : 전원 DC 9-12V에 연결함.
- \* Power LED : 외부케이스의 LED 연결, 동작 중을 표시함.
- \* 송신(TX) LED : 외부케이스의 LED 연결, 송신 중을 표시함.
- \* 수신(RX) LED : 외부케이스의 LED 연결, 수신 중을 표시함.
- \* 안테나 커넥터 : 안테나를 연결함.
- \* 기능 스위치 : 기능설정 스위치(기능 스위치 표 참조)

**. 무선 팬-틸트 커트roller 모뎀의 기능스위치 설명 -**

(참조 : 기능 스위치에서 ON은 스위치가 Shot 상태입니다.)

1번 스위치.....RS-232C 또는 Rs-485 선택스위치.

ON : RS-232로 설정됨.

OFF : RS-485로 설정됨.

2번 스위치.....송/수신 전용선택 스위치.

ON : 송신전용으로 설정됨.

OFF : 수신전용으로 설정됨.

3,4번 스위치.....통신속도 설정 스위치.

OFF OFF : 2400bps

OFF ON : 4800bps

ON OFF : 9600bps

(On/off) ON : Test 사용시.(9600bps)

5번 스위치.....통신방식 설정 스위치.

OFF : 송신과 수신이 구분되어 작동함.(2번 설정이 반영됨), Test 사용시

ON : 송/수신이 동시에 됨.(양방향)

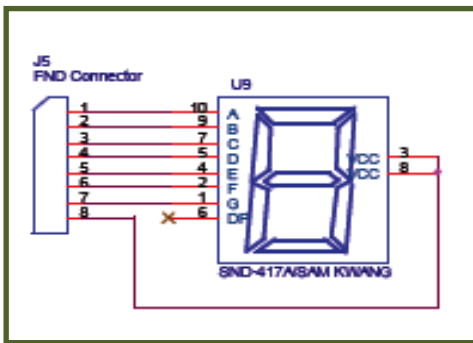
6,7,8번 스위치 : 송/수신 주파수를 설정 함.

6번	7번	8번	주 파 수	채널
OFF	OFF	OFF	447.8625MHz	CH-1
OFF	OFF	ON	447.8750MHz	CH-2
OFF	ON	OFF	447.8875MHz	CH-3
OFF	ON	ON	447.9000MHz	CH-4
ON	OFF	OFF	447.9125MHz	CH-5
ON	OFF	ON	447.9250MHz	CH-6
ON	ON	OFF	447.9375MHz	CH-7
ON	ON	ON	447.9500MHz	CH-8

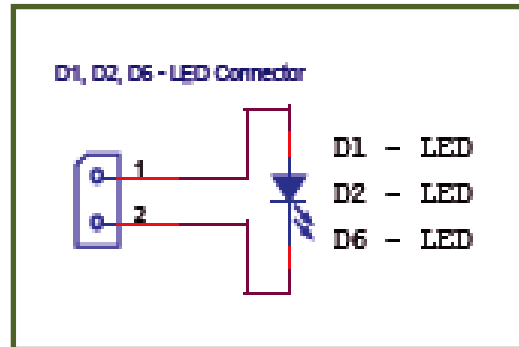
**\*\* Test 송신의 경우에는 4번 ON, 5번 OFF로 하여 주십시오**

. 무선 팬-틸트 컨트롤러 모듈의 커넥터 사양 및 LED.

외부케이스용 FND 연결법



외부케이스용 LED 연결법



. 기타 송신출력 증폭용 연결장치.



별도 판매의 무선 증폭기 (NR-RFPA40U)

**\*\* 송신전용 이므로 수신 측에 사용불가 \*\***



증폭기 연결 케이블  
(PN-CABLE-SMAP-SMAP)



케이스 장착용 연결 케이블  
(PN-CABLE-SMAP-SMABJ)



케이스 장착용 연결 케이블  
(PN-CABLE-UFL-SMABJ)

**참조 및 주의(확인) 사항**

- . 사용 전, 사용설명서의 기재내용을 충분히 검토 및 확인 후 사용하여 주십시오.
- . 본 제품(부품)을 다른 기기와 연결하여 사용할 경우에는 연결 될 각 기기의 특성을 확인 후 연결, 사용하여 주십시오.
- . 본 제품(부품)은 사용환경 및 사용자의 사용방법 또는 타 접속장치와의 접속 상태에 따라 기재된 성능 및 기능이 달라질 수 있으며, 오 동작 및 동작 불능이 발생할 수 있습니다.
- . 본 제품(부품)이 무선(RF) 송신 제품의 경우 무선의 출력 강도를 저 출력(LOW-Power) 으로 테스트 후, 고출력(High-Power) 로 사용하며, 고출력으로 인한 제품(부품)이 파손 또는 오 동작이 없도록 차폐(시일드) 또는 안테나 연장 케이블 등으로 영향을 받지 않도록 하여 주십시오.
- . 무선(RF) 송신/수신 제품의 경우 외부전원장치 또는 스위칭 아답타 기타 AC/DC 컨버터 등의 전원을 사용할 경우 전원 장치로부터 노이즈음(형) 등이 무선(RF) 송/수신기로 혼입되어 송/수신 시 잡음이 들릴 수 있습니다.
- . 본 제품(부품)이 무선(RF) 송신/수신 제품의 경우 무선 통신에 보안성이 없으며, 통신보안에 위배되는 사항의 통신을 금지하며, 기기 상호간 혼신의 가능성이 있습니다.
- . 본 제품(부품)의 하드웨어, 소프트웨어, 기타 관련기능은 성능 향상을 위하여 예고 없이 변경될 수 있으므로 홈페이지([www.logiccamp.co.kr](http://www.logiccamp.co.kr))에서 최신 사용설명서 및 자료 참조 및 하드웨어, 기타 사항은 문의하여 주십시오.
- . 판매되는 제품(부품)에 따라 동봉해야 할 관련 자료는 직접동봉 또는 주문자의 메일(E-Mail)로의 메일전송, 프린트 자료, 기타 발송 방법으로 발송될 수 있습니다.
- . 본 제품(부품)을 활용하여 구조/성능의 변경 또는 완제품으로 제작하여 사용하거나 판매할 경우, 제품(부품) 또는 완제품에 따라 사용할 국가 또는 지역에 따라 승인(인증)이 필요할 수 있으며, 이러한 경우에는 필히 승인(인증)을 받고 사용 또는 판매하여야 합니다.
- . 본 제품(부품)을 다른 기기와 연결 사용할 경우에는 기기의 특성을 필히 확인 후 사용하여 주십시오. (다른 회로와 연결 사용하여 발생하는 모든 책임은 사용자 에게 있으며, 연결 기기의 오 동작 및 파손 기타 모든 손해배상에 대하여는 개발회사, 제조회사, 판매점에는 책임이 없음을 알려 드립니다.)

\* 사용 설명서 또는 각종 자료는 홈페이지([www.logiccamp.co.kr](http://www.logiccamp.co.kr)) 에서 다운로드 가능.